

12:10:74

185494

F240

No 1 R

185494



MEMORIA DESCRIPTIVA

correspondiente a un MODELO DE UTILIDAD, por veinte años, por: "PLAFON LUMINOSO CALEFACTOR", que se solicita a favor de COMERCIAL GARZA, S.A., de nacionalidad española, residente en MADRID, Carretera de Andalucía, Km. 6,200.

- - - oOo - - -

5.- Con el presente Modelo de Utilidad se trata de amparar la fabricación y explotación exclusiva, de un aparato de iluminación que incorpora al propio tiempo un dispositivo calefactor. Este aparato tiene numerosas aplicaciones, especialmente para recintos que, además de iluminarse en un momento dado, requieren un calentamiento rápido, como por ejemplo, los cuartos de baño.

10.- Contiene diversas ventajas, como la de no ocupar espacio útil, quedar fuera del alcance de los niños, comodidad en la conexión y desconexión, aprovechamiento



185484

útil del calor de la lámpara de alumbrado, etc. etc.

El plafón, evidentemente, puede adoptar diversas formas, siendo esencial que, en su centro se halle la lámpara de alumbrado, protegida por un cristal difusor.

15.- Alrededor de esta lámpara, y preferentemente en un plano mas superior, va colocada una resistencia eléctrica libre o blindada y en medio un turbo-ventilador de potencia adecuada.

20.- Este conjunto va incluido en una caja-plafón que presentará las necesarias ventanas para salida del aire caliente, dirigidas hacia abajo y/o hacia los lados.

Para completar esta descripción se hace referencia ahora al dibujo adjunto, dado a título de ejemplo ilustrativo, no limitativo, en el que:

25.- La figura 1ª representa el plafón en planta, y la figura 2ª en corte por la línea A-B de la figura 1ª.

30.- En este ejemplo, el plafón es de forma circular, por estimarla como mas apropiada a efectos de estética, pero es evidente que cualquier otra forma no afectará en absoluto a su esencialidad.

35.- El plafón es, pues, una caja circular aplana-
da -1- cuya base superior presenta unas aberturas -2-
para entrada del aire aspirado por el turbo-ventilador
-3- instalado en el interior. La base inferior forma en
su centro una caja menor -4- que aloja a las lámparas de



40.- alumbrado -5-, y se cierra por un cristal cóncavo -6-. En su periferia, esta base presenta una corona orificada -7-, a manera de rejilla anular, para que por ella salga el aire que ha sido calentado en el interior por la resistencia -8- y es impulsado por el ventilador.

45.- El aparato puede estar dotado de dos mejoras adicionales, siendo la primera la adopción de una lámpara especial productora de rayos insecticidas y la segunda la disposición de un pequeño depósito permanente de materia perfumante que se va difundiendo lentamente por el calor.

Finalmente, mencionaremos que el alumbrado y la calefacción pueden tener mandos indistintos, para utilizar uno u otro por separado.

50.- Las modificaciones que puedan ser introducidas en el objeto descrito y no afecten a su esencialidad característica, se entenderán incluidas en esta solicitud sean cualesquiera las circunstancias que concurran.

NOTA

55.- Descrito suficientemente el objeto de esta solicitud se declaran de novedad en España las siguientes:

REIVINDICACIONES

60.- 1ª.- Plafón luminoso calefactor, que se caracteriza por el hecho de contar con un foco luminoso e independiente, pero con posibilidad de funcionar en conjunto; un juego de resistencias libres o blindadas y un turboventilador para impulsión del aire caliente, estando todo



ello montado en una caja que toma la forma de plafón aplicable al techo.

65.-

2ª.- Plafón luminoso calefactor, según la reivindicación anterior, que se caracteriza por haberse previsto disponer en el conjunto una lámpara que, además de alumbrado, produce rayos insecticidas así como un dispositivo evaporador de perfume que se mezcla con el aire.

70.-

3ª.- PLAFON LUMINOSO CALEFACTOR.

Todo tal y como se describe y reivindica en la presente Memoria Descriptiva que consta de cuatro hojas y se ilustra con los dibujos que a la misma se acompañan.

Madrid, a nueve de Noviembre de mil novecientos setenta y dos.

COMERCIAL GARZA, S.A.

P. a.

NOV 9 1972



FIG. 1

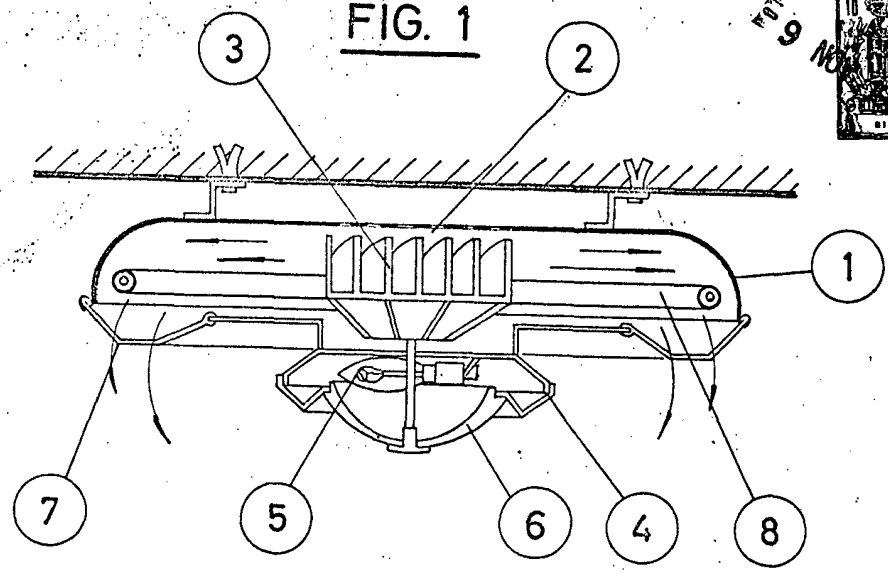
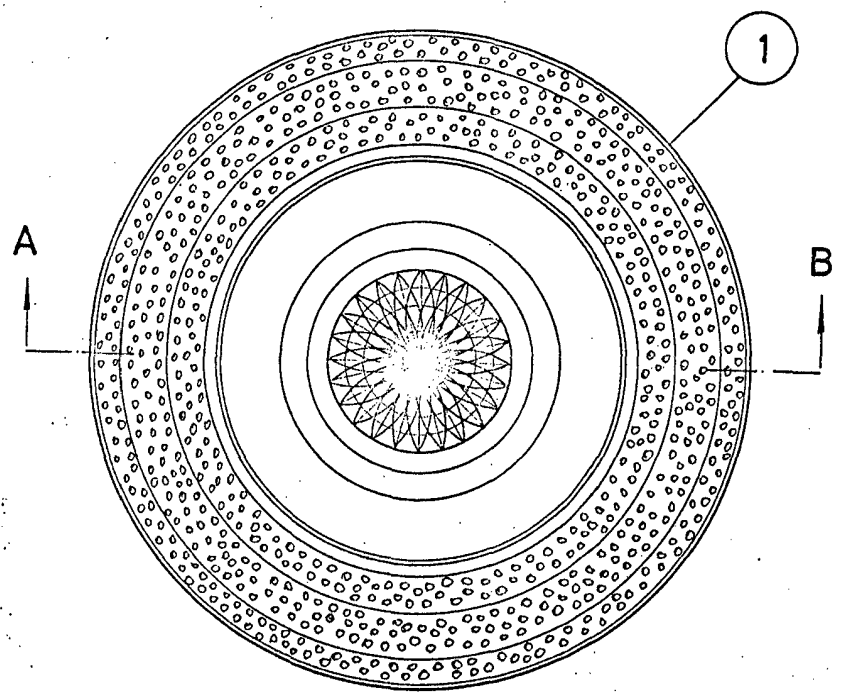


FIG. 2



Madrid, 9 de *NOVIEMBRE* de 1972

ESCALA VARIABLE