

185493

185493

185493

E9 D



P-52.465

U.S. 197.252

B65D

MEMORIA DESCRIPTIVA

para solicitar

MODELO DE UTILIDAD en ESPAÑA por 20 años

a nombre de EASTMAN KODAK COMPANY

entidad norteamericana

establecida en 343 State Street, Rochester N.Y. 14650,
Estados Unidos de América

por: "UN ENVASE PARA DIAPOSITIVAS"

(Clase Intern. G03b)

2.12.72

-1-



Un envase para devolver a un cliente diapositivas o transparencias tratadas y montadas en marcos de diapositivas, que, además de proteger las diapositivas contra daños y polvo durante el envío, puede ser utilizado como visor y/o como editor o exhibidor para las diapositivas. El Envase será descrito en relación con los dibujos que se acompañan, en los cuales:

La figura 1 es una vista en planta por arriba del envase de diapositivas mostrado en su posición abierta;

La figura 2 es una sección transversal del envase de la figura 1, pero mostrado en posición cerrada;

La figura 3 es una sección transversal del receptáculo abierto sin los elementos aprisionadores de diapositivas en el mismo.

La figura 4 es un detalle agrandado en sección transversal de la bisagra o articulación para el receptáculo; y

Las figuras 5 y 6 son secciones transversales de dos construcciones alternativas de elemento aprisionador de diapositivas.

Brevemente, el envase para devolver diapositivas al cliente, después de tratadas, com-

185493

=9 D10



prende tres partes, a saber, dos elementos aprisionadores de diapositivas y un receptáculo o bolsa para contener los elementos aprisionadores de diapositivas y retenerlos de manera que estén sujetos para
5 evitar su movimiento dentro del receptáculo durante el envío. Cada portador de elementos aprisionadores comprende esencialmente dos secciones de canal en forma de U conectadas entre sí en relación de dorso con dorso mediante un alma o una pared. Cinco diapo
10 sitivas se introducen por los bordes dentro de cada canal del elemento aprisionador en relación yuxtapuesta o lado a lado. El receptáculo o bolsa comprende un par de miembros en forma de caja unidos a lo largo de bordes complementarios mediante medios de
15 bisagra o articulación para moverse hacia y desde una posición cerrada en la que cada miembro forma una tapa para el otro miembro. Cada miembro en forma de caja incluye dos nervios elevados paralelos, separados por una distancia sustancialmente igual a
20 la anchura de los elementos aprisionadores de diapositivas y entre los cuales están destinados a insertarse los elementos aprisionadores de diapositivas, estando las diapositivas soportadas por ellos superpuestas a las partes superiores de los nervios. Unas
25 protuberancias deformables que se extienden transver

185493

79



salmente desde los bordes vueltos hacia dentro de dichos medios, enganchan un elemento aprisionador de diapositiva en cada miembro de caja cuando los elementos aprisionadores de diapositivas son obligados a rebasar las protuberancias y a entrar en el espacio comprendido entre los nervios. Después de que los elementos aprisionadores de diapositivas se sitúan en las dos mitades del receptáculo, este se cierra de manera articulada y se engancha o bloquea en una posición cerrada por cooperación de elementos de enganche o de fiador en los bordes de las dos mitades. El receptáculo cerrado se hace hermético al polvo mediante una conexión de lengüeta y ranura en las pestañas de las dos mitades, y la articulación especialmente diseñada que conecta o une las dos mitades. Haciendo el receptáculo exteriormente de un material plástico transparente o translúcido, dicho receptáculo, cuando está abierto y con los elementos aprisionadores de diapositivas en posición en cada miembro a modo de caja, resulta un dispositivo para mirar las diapositivas, ya que estas pueden ser vistas por luz transmitida y/o reflejada. Puesto que las diapositivas pueden ser retiradas de los elementos aprisionadores de diapositivas e introducidas de nuevo en ellos sin tener que retirar los elementos

185493

=9 01



aprisionadores del receptáculo, este resulta ser un dispositivo de exposición para las diapositivas.

Haciendo referencia ahora a los dibujos, y en particular a las figuras 1 y 2, el envase para devolver diapositivas a los clientes comprende dos soportes 10 de elementos aprisionadores de diapositivas y un receptáculo o bolsa 11.

Cada elemento aprisionador de diapositivas comprende un par de canales 13 sustancialmente en forma de U, conectados dorso con dorso mediante un alma 14. Cinco diapositivas T están destinadas a ser introducidas por sus bordes dentro de cada canal en relación yuxtapuesta o de lado con lado y a ser sujetadas friccionalmente contra extracción accidental de los canales por dedos elásticos 15 que se extienden formando un ángulo hacia atrás dentro de los canales desde los extremos abiertos de los mismos, según se puede apreciar en la figura 2. Preferiblemente, el elemento aprisionador de diapositivas es una pieza extruida de plástico, de manera que los canales 13, el alma 14 y los dedos 15 son integrales entre sí, según se muestra, pero se apreciará que estos elementos aprisionadores de diapositivas se podrían fabricar de piezas separadas, o de diferentes materiales y, posiblemente, de diferentes -

185493

=9 DI



durezas, y conectados conjuntamente de cualquier ma-
nera apropiada, de manera que los dedos sean más
flexibles que el alma. Se puede utilizar una técni-
ca de extrusión de plásticos de doble dureza, en la
5 cual son obstruidos y unidos simultáneamente, mien-
tras están en estado blando, dos materiales termo-
plásticos compatibles, por ejemplo, plásticos de po-
li(cloruro de vinilo). Así, los dedos 15 deben ser
elásticos, por ejemplo con una dureza "D" de 68,
10 mientras que el alma 14 y los canales 13 deben ser
más rígidos, por ejemplo con una dureza "D" de 78,
según se determina de acuerdo con las normas ASTM-D-
-785. El alma 14 debe estar provista de orificios o
salientes para utilizar con el fin de hacer avanzar
15 al elemento aprisionador de diapositivas a través
de un aparato proyector o de mira. Secciones trans-
versales del elemento aprisionador de diapositivas
se muestran en las figuras 5 y 6.

El receptáculo o bolsa 11 para con-
20 tener los elementos aprisionadores de diapositivas
comprende un par de miembros complementarios 17 y
17' en forma de caja, articulados a lo largo de bor-
des correspondientes mediante una bisagra o articu-
lación 18. Este receptáculo o bolsa 11 podría en-
25 samblarse a partir de piezas separadas, pero, de pre

185493

=9 D10



ferencia, se conforma térmicamente a partir de una
lámina continua de material plástico apropiado, por
ejemplo, de 0,5 mm de espesor, de poliestireno de
elevada resistencia al impacto, de manera que la bi
5 sagra 18 y los miembros 17 y 17' en forma de caja
sean integrales entre sí.

Formados a partir de la superficie
inferior 19 de cada miembro 17 y 17' en forma de ca
ja, hay un par de nervios elevados 20 que se extien
10 den longitudinalmente en el interior de los miembros
en relación paralela y espaciada. Estos nervios 20
sirven para reforzar los miembros 17 y 17' en for-
ma de caja, pero su finalidad principal la consti-
tuye el posicionamiento de los elementos aprisiona
15 dores de diapositivas en los miembros 17 y 17', pa
ra soportar por medio de la superficie 22 las diapo
sitivas que llevan los elementos aprisionadores, -
así como para proporcionar una superficie de ilumi-
nación para las diapositivas, como se indicará aho-
ra.
20

Los nervios levantados 20 están sepa
rados para que pueda ser introducido entre ellos un
elemento aprisionador 10 de diapositivas y sujeto
de manera que se evite el movimiento transversal en
25 los miembros de caja, según se ve en la figura 2.

185493

=9



de la ranura, cuando se cierra el receptáculo, para
bloquear los miembros 17 y 17' a modo de caja en es-
ta posición. Las pestañas 25 y 25' están formadas -
con partes estrechas 31 y 32 no alineadas, para fa-
5 facilitar la apertura del receptáculo cerrado.

La bisagra o articulación 18 permiti-
rá abrir al receptáculo de manera que los miembros
17 y 17' en forma de caja quedarán en un plano co-
mún, según se aprecia en las figuras 1 y 3. Hacién-
do referencia ahora a la figura 4, en la que la bi-
10 sagra 18 está mostrada a una escala muy ampliada, -
según aparecerá en la posición completamente abier-
ta del receptáculo, la bisagra adopta la forma de
una W cuando el receptáculo está abierto. La parte
15 de la bisagra situada en la cúspide o cresta 33 de
la W y aquellas partes en que se unen los brazos de
la W con los miembros 17 y 17' en forma de caja, co-
mo se indica por 34, se hacen más delgados que el
resto de la bisagra y de las paredes extremas de
20 los miembros en forma de caja. Esto destruye cual-
quier elasticidad inherente que pudiera tener la bi-
sagra para empujar a los miembros 17 y 17' hacia o
desde sus posiciones abierta y cerrada. Cuando el
receptáculo está cerrado, la cresta de la W se en-
25 dereza hasta quedar en línea recta, indicada por 35

185493



en la figura 2, y los bordes de los miembros 17 y 17' adyacentes a la articulación se ponen en contacto mutuo, como se indica por 36 en la figura 2. Cuando el receptáculo está cerrado, la articulación o bisagra 18 se hace una pestaña rígida que refuerza al receptáculo.

Si el receptáculo está formado de un material plástico translúcido o transparente, cuando está abierto se puede utilizar para mirar las diapositivas in situ mediante la luz transmitida. Si el receptáculo está hecho de un material translúcido u opaco, blanco, entonces puede verse in situ la diapositiva mediante la luz reflejada, debido a que la superficie blanca, mate, refleja suficiente luz directa que pasa a través de las diapositivas para hacerlas visibles. El receptáculo puede también ser utilizado como un dispositivo de exposición o edición para el grupo de diapositivas contenidas en el mismo, debido a que, como resultará evidente de la observación de la figura 1, las diapositivas individuales se pueden sacar de los elementos u órganos de aprisionamiento de diapositivas y reintroducirlas en los mismos en cualquier secuencia elegida sin tener que retirar los elementos aprisionadores de diapositivas del receptáculo. El receptáculo, con los elementos

185493

-9 D



aprisionadores de diapositivas insertados en el mismo, proporciona un envase que es suficientemente rígido como para que pueda ser enviado por correo al cliente.

5 Aunque el receptáculo mostrado comprende dos miembros complementarios en forma de caja, cada uno de los cuales está destinado a contener dos elementos aprisionadores de diapositivas, se apreciará que si sólo se han de envasar diez diapositivas, entonces el segundo miembro en forma de caja sólo precisa actuar como una tapa o cubierta para el primer miembro en forma de caja y puede ser esencialmente plano. El receptáculo está hecho, de preferencia, de un material termoplástico, pero podría estar hecho de otro material apropiado, tal como de lámina metálica, cartón embutido, etc. En caso de utilizarse un material opaco no reflectante para fabricar el miembro en forma de caja, entonces la superficie superior de los nervios podría estar recubierta con una capa o revestimiento reflectante apropiado para facilitar la visión de las diapositivas.

10

15

20

25 La presente solicitud que corresponde a la presentada en los Estados Unidos de América, el 10 de Noviembre de 1971, bajo el número

185493



197.252, se acoge a los beneficios del artículo 51 del vigente Estatuto sobre Propiedad Industrial.

REIVINDICACIONES

Los puntos que como característica de novedad se presentan para que sean objeto de esta solicitud de Modelo de Utilidad en España, por VEINTE años, son los siguientes:

1.- Un envase para diapositivas - montadas en marcos de diapositiva, que comprende, en combinación, un miembro aprisionador cuyos rebordes longitudinales opuestos están ranurados para recibir los bordes de una pluralidad de monturas de diapositivas en relación yuxtapuesta o de lado con lado para soportar con ello las monturas de diapositivas, y un receptáculo para encerrar al elemento aprisionador de diapositivas y la pluralidad de monturas de diapositivas soportadas por el mismo, siendo el receptáculo de forma de un miembro de caja al que está articulada una tapa o cubierta que puede ser bloqueada al miembro en forma de caja, teniendo

185493

-9 72



5 el miembro de forma de caja nervios que están sepa-
rados para recibir al elemento aprisionador de dia-
positivas y cuyos nervios se extienden junto a un
lado de cada montura de diapositiva soportada por
el elemento aprisionador de diapositivas del miembro
en forma de caja.

10 2.- Un envase según la reivindica-
ción 1, en el que la tapa comprende un segundo miem-
bro en forma de caja, dentro del cual puede ser in-
troducido un segundo elemento aprisionador de diapo-
sitivas.

15 3.- Un envase según la reivindica-
ción 1 ó la 2, en el que las caras planas de los ner-
vios están dispuestas para soportar los citados la-
dos de las diapositivas.

20 4.- Un envase según la reivindica-
ción 3, en el que el miembro o miembros en forma de
caja está o están formados de material transparente
o translúcido, de tal manera que, con el receptácu-
lo en posición abierta, las diapositivas dispuestas
en el mismo pueden ser observadas por la luz trans-
mitida.

25 5.- Un envase según la reivindica-
ción 3, en el cual el miembro o los miembros en for-
ma de caja está o están formados de material reflec

185493

-9 D10



tante, de tal manera que, con el receptáculo en posición abierta, las diapositivas dispuestas en el mismo pueden ser observadas mediante la luz reflejada.

5

6.- Un envase según cualquiera de las reivindicaciones precedentes, en el cual el receptáculo está formado de una pieza a partir de material termoplástico.

10

7.- Un envase según la reivindicación 2, en el cual los miembros en forma de caja primero y segundo están conectados mediante una bisagra o articulación integral que tiene una elasticidad inherente que tiende a mover a los miembros en forma de caja hacia o desde las posiciones abierta y cerrada del receptáculo.

15

8.- Un envase para diapositivas.

Tal y como se ha descrito en la Memoria que antecede, representado en los dibujos que se acompañan y para los fines que se han especificado.

20

185493

=9 D



Esta Memoria consta de quince hojas
escritas a máquina por una sola cara.

Madrid, -9 DIC. 1972

Alberto de Elizaburu
Por Poderes *Alto*



FIG. 1.

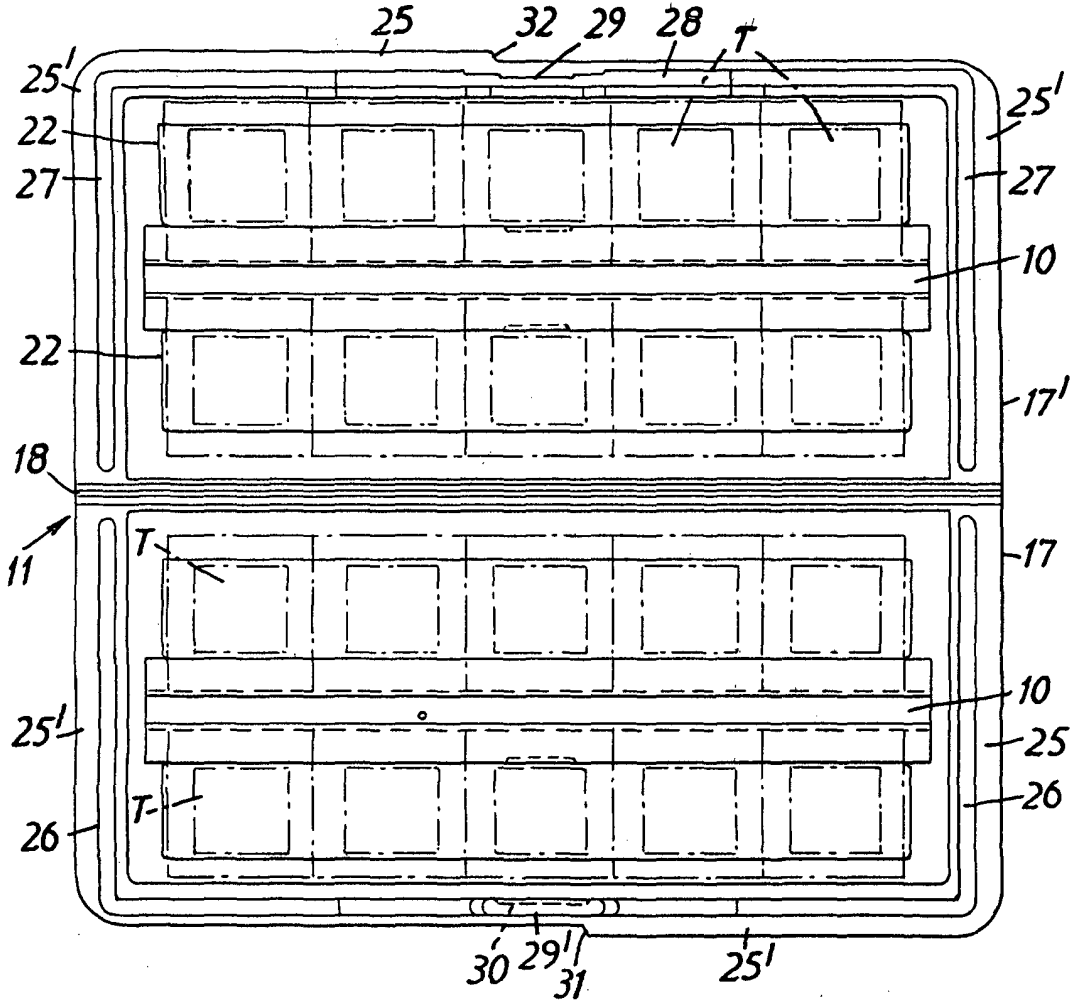


FIG. 2.

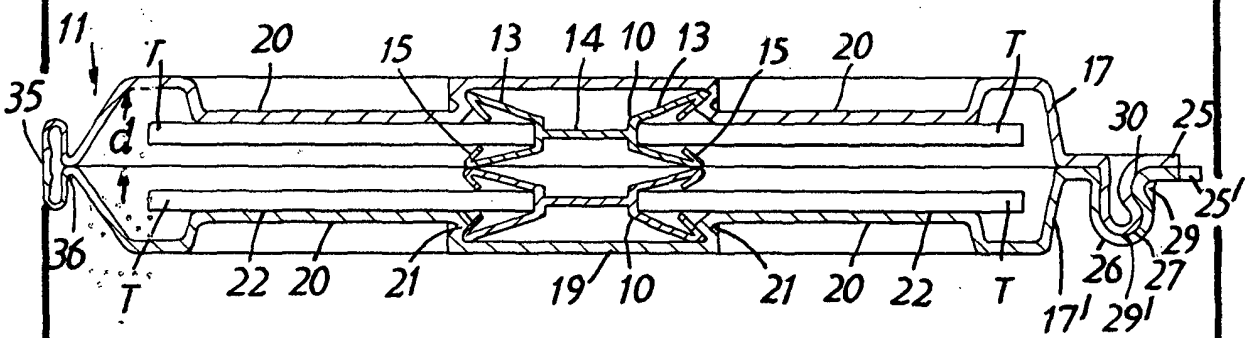
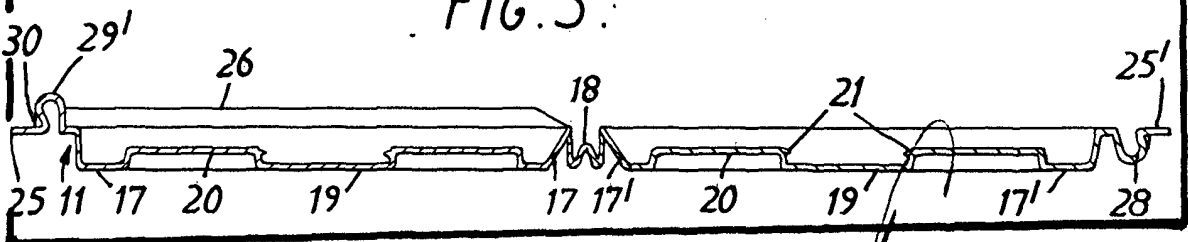


FIG. 3.



Albertus G. ...
Per For...

FIG. 4.

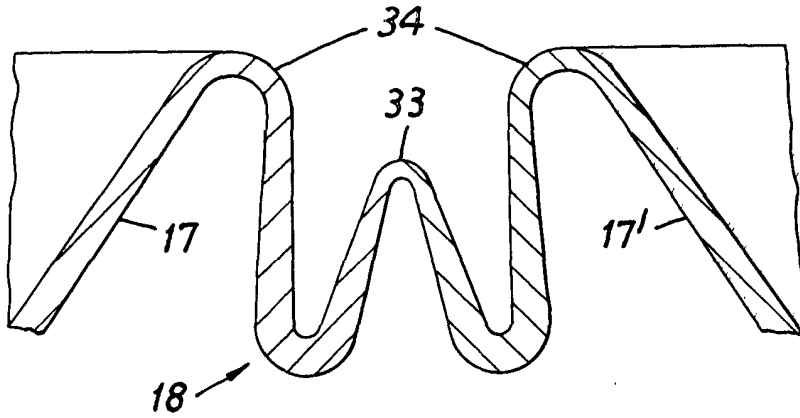


FIG. 5.

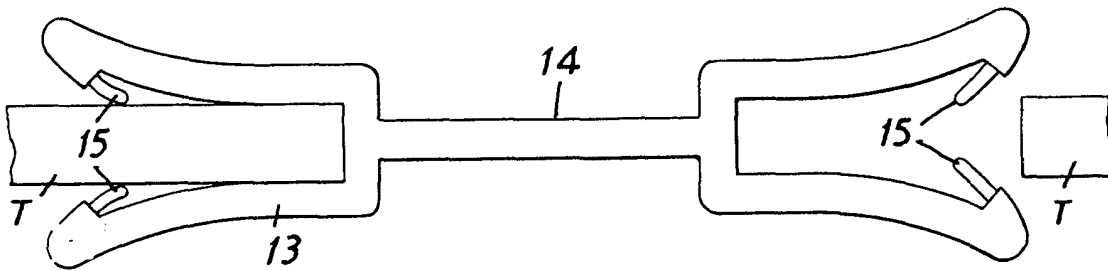


FIG. 6.

