

185490



M O D E L O
D E
U T I L I D A D

por "TAPA ABATIBLE PARA APARATO SANITARIO", a favor de
D. PAUL LUCIEN COUPELLIER, de nacionalidad francesa, resi-
dente en 36, rue Bui-thi-Nam SAIGON (Viêt-Nam).

= . =

MEMORIA DESCRIPTIVA

La presente invención se refiere a una tapa abati-
ble, con dispositivo de alimentación de agua incorporado,
para aplicación a los aparatos sanitarios, cubetas de re-
trete, bidé, vaciadero.

5. Por razones de higiene y comodidad, no se ignora
que los locales de retrete deberían estar equipados de
lavabos.

10. Sin embargo, los emplazamientos reservados a las
cubetas de retrete son habitualmente de dimensiones muy
limitadas para recibir asimismo, un lavabo.

Además, se objeta desde el plazo higiénico los bi-
dés de concepción clásica, que por este hecho no puede
emplearse siempre para los usos que le son destinados.



En cuanto a los vaciaderos de utilización limitada para los llenados y vaciados de recipientes, ocupan un emplazamiento que podría utilizarse mejor.

5. La presente creación tiene por objeto remediar estos inconvenientes y aportar a los aparatos e instalaciones sanitarios, por la modificación de las cubetas precitadas, unos aparatos para utilizaciones múltiples en los cuales las diferentes utilizaciones se efectúan sin ninguna transformación para cada utilización sanitaria, alcanzándose la higiene requerida así como la seguridad y comodidad de utilización.

10. En esta intención, la invención se refiere a aparatos sanitarios, retretes, bidé, vaciadero, tomados tanto en su conjunto como separadamente y más particularmente por la asociación de los aparatos precitados, de un elemento inédito de instalación y de utilización más práctica, caracterizado por una tapa abatible para cubeta de retrete, bidé, vaciadero, que puede tener formas diferentes, en el interior de la cual, se sitúa un dispositivo de distribución de agua a modo de ducha orientable del citado sistema que, por unión a un conducto, está enlazado a la grifería situada al alcance de la mano, indiferentemente, bajo la parte plana de la cubeta o sobre un soporte montado en proximidad.

15.
20.
25. A título de ejemplo no limitativo, se representan sobre las figuras dos formas de realización de la nueva tapa abatible, con dispositivo de proyección de agua articulado, conforme a la invención:

La figura 1 es una vista de un aparato sanitario, bidé o vaciadero, equipado de la citada tapa con una



alcachofa de ducha orientable montada sobre una corredera para aumentar la regulación de altura.

5. La figura 2, muestra una cubeta de retrete de un marco y una tapa abatibles con una disposición de la ducha regulable montada sobre la articulación a rótula y conducto de alimentación flexible disimulado.

Según las formas de realización ilustradas sobre las figuras, la invención consiste en prever:

10. La figura 1, representa una cubeta sanitaria, bidé o vaciadero, provista de una tapa abatible (1) articulada sobre ella (4) que puede además estar equipada de una bisagra o mecanismo de bloque en posición levantada de forma para permitir inmovilizar la tapa por sujeción a la inclinación deseada o enclavado a dientes que dan posiciones predeterminadas.

20.
25.

Esta tapa está provista sobre su cara interna, de un dispositivo de distribución de agua constituido, de preferencia, por una pequeña alcachofa (2) regulable del género de alcachofa de ducha. Esta alcachofa se monta orientable sobre un soporte a rótula (3) o cualquier otro sistema de articulación. La oscilación de la alcachofa (2) sobre el pie de soporte (3) es a abatibilidad limitada para evitar cualquier proyección de agua desagradable fuera de la cubeta. Un conducto de alimentación puede incorporarse en parte entre dos paredes de la tapa (1), la citada tapa enlazada a la grifería (6) mediante un tubo flexible (5).

30. Además, un aumento de la regulación limitada en altura del dispositivo de proyección de agua puede preverse fácilmente al montar su soporte de enlace (3) des-



lizante en una corredera vertical practicada en (7) sobre la pared interna de la tapa. Un paso de desempeño del soporte (3) puede preverse eventualmente en (8) en la parte baja de la corredera (7) para permitir disociar, en caso de necesidad, la alcachofa de la tapa con el fin de dirigirla a mano estirando el conducto (5) a través del paso (8).

5.

Tal tapa, en su posición abatida, además de las ventajas provenientes del dispositivo de distribución de agua que comporta, permite asimismo adicionar, en especial en el caso del bidé o vaciadero, una función de asiento para estos aparatos sanitarios.

10.

La figura 2 ilustra una ejecución de tapa abatible para cubeta de retrete provista de un marco (11) estudiada particularmente para permitir sentarse indiferentemente en un sentido o en otro, esta última comodidad ofrece a una persona anciana o en el caso de ciertos enfermos, un apoyo delante del asiento del retrete, constituido éste por la tapa de la cisterna (10) o en otro caso por la existencia de una tablilla empuñadura, que evita al usuario, en caso de fatiga, malestar, caer hacia adelante.

15.

20.

Como precedentemente, el dispositivo de ducha (2) se incorpora a la parte interna de la tapa (1) sobre un soporte articulado (3) permitiendo orientar a voluntad y en forma variable la cabeza de proyección de agua. El conducto de alimentación que se extiende en la tapa a doble parad, está enlazado mediante una tubería flexible (5) a la grifería (6) disimulada sobre la parte posterior de la cubeta y maniobrable con la ayuda de una palanca lateral. Así-

25.

30.



mismo puede en este caso preverse disposiciones tales como las indicadas en el caso de la realización objeto de la figura 1.

5. Tal tapa abatible permite así utilizar el aparato sanitario de retrete como lavamanos, punto de agua para la limpieza de infantes o bidé según la necesidad.

10. Es de comprender que la invención no se limita a los ejemplos de realización antes descritos y representados a partir de los cuales se podrá prever otras variantes de ejecución de la tapa abatible así como de la grifería con alcachofa de rociado articulada sin por ello salir del ámbito de la invención.

= . =

REIVINDICACIONES

15. Descrito el objeto del presente invento se declaran nuevas y de propia invención las siguientes reivindicaciones, con prioridad de la demanda de Viêt-Nam nº 2201 del 17 de Noviembre de 1971.

20. 1. Tapa abatible para aparato sanitario tal como retrete, bidé, vaciadero, caracterizada porque está incorporado sobre su cara interna, un dispositivo de distribución de agua para la modificación de las tazas precisadas en aparatos para usos múltiples en los que las diferentes utilizaciones no implican prácticamente ninguna transformación de la taza para cada utilización.

25. 2. Tapa abatible, según la reivindicación 1, caracterizada porque el órgano de distribución de agua es una ducha orientable del género de pequeña alcachofa de ducha incorporada a la pared interior de la tapa.

30. 3. Tapa abatible, según la reivindicación 2, carac-



terizada en que la alcachofa de proyección de agua dentro de la taza está montada regulable en orientación sobre un soporte a rótula o cualquier otro sistema de articulación.

5. 4. Tapa abatible, según las reivindicaciones 1 y 2, caracterizada porque además puede comportar una posición de retención en posición elevada o preverse, a la altura de su articulación, un dispositivo de bloqueo para la inclinación deseada.

10. 5. Tapa abatible, según la reivindicación 3, caracterizada porque el soporte articulado está enlazado a un conducto de alimentación que se extiende dentro de la parte de tapa a dos paredes y enlazado, por un tubo flexible, a la grifería maniobrable al grado del usuario.

15. 6. Tapa abatible, según las reivindicaciones 3 y 5, caracterizada porque el soporte de enlace puede montarse igualmente regulable en posición en una corredera.

20. 7. Tapa abatible, según la reivindicación 6, caracterizada porque está prevista sobre la corredera una posición de desprendimiento del citado soporte de enlace de la ducha.

8. Tapa abatible para aparato sanitario.

Según se describe y reivindica en la presente memoria descriptiva que consta de 6 páginas foliadas y escritas a máquina por una sola cara.

Madrid, a 9 NOV. 1972

p.a. ~~JAIME ISERN~~



FIG. 1

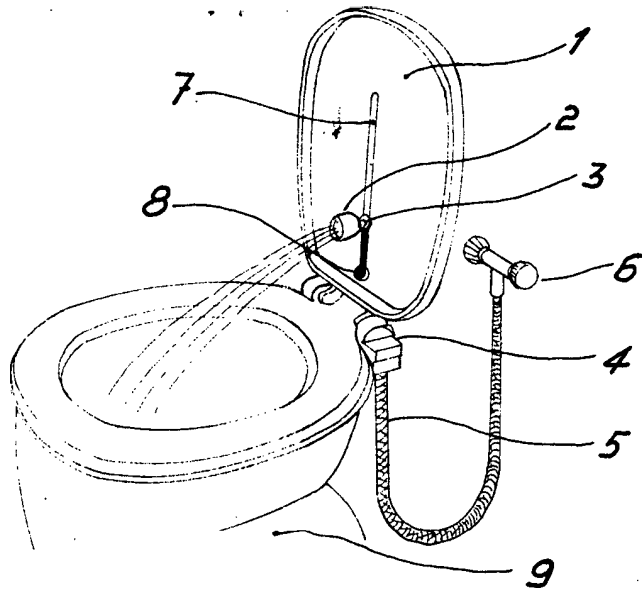
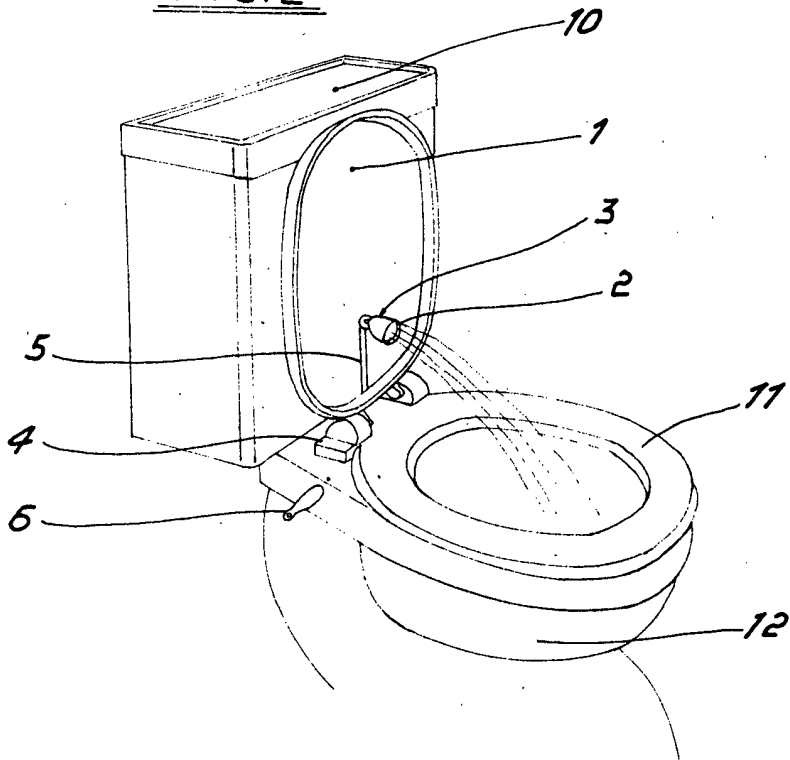


FIG. 2



Madrid, a 9 NOV. 1972

p.o. JAIME ISEKN

~~_____~~