

185485



29 NOV 1955

B63 H

No. 185.485

# MEMORIA DESCRIPTIVA

correspondiente a la solicitud de concesión de un...

## MODELO DE UTILIDAD

SOLICITANTE: D. EDUARDO GROSS BEVAN, D. IGNACIO BARRIO-  
NUEVO SOLER, D. FEDERICO GARRET LOPEZ, y  
D. JUAN-FERNANDO GARBAYO ESTEFANIA.-

RESIDENCIA: Plaza de las Flores - Edificio Jazmin, 1.-

MALAGA

ENUNCIADO: "JUGUETE DE HABILIDAD".

Prioridad: Patente ..... n.º ..... del .....

MJ/S

185485

28 NOV 1947

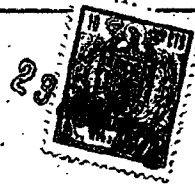


1 El Estatuto vigente sobre Propiedad Industrial, de  
26 de Julio de 1929, en su texto refundido publicado el 30  
de Abril de 1930, establece los caracteres de patentabili-  
5 dad de las invenciones de tipo industrial que tienen por  
objeto obtener ventajas sobre lo ya conocido, admitiendo  
por consiguiente como patentables, las nuevas máquinas, a-  
paratos, instrumentos, procesos de fabricación, etc. La am-  
plitud de conceptos previstos como patentables, ha llevado  
10 al legislador a aclarar (Artº. 46) que la enumeración con-  
tenida en dicho cuerpo legal es puramente enunciativa y no  
limitativa, haciéndola extensiva incluso a los descubrimien-  
tos de tipo científico (Artº. 47).

15 El Decreto de 26 de Diciembre de 1947, recogiendo  
la Orden de 18 de Noviembre de 1935, confirma el criterio  
legal de que también serán patentables los instrumentos, ob-  
jetos, o partes de los mismos, que aporten a la función a  
que son destinados, un beneficio o efecto nuevo, y en defi-  
nitiva que constituyan una mejora sustancial sobre lo ante-  
riormente conocido.

20 Pues bien, a tenor de lo expuesto, y en base al ar-  
ticulado que recoge los conceptos expresados, debe conside-  
rarse, que la invención a que se refiere la presente memo-  
ria, constituye una novedad industrial, con características  
y ventajas que la hacen merecedora del privilegio de explo-  
tación exclusiva que por ella se solicita, premiando así  
25 los méritos de quien aporta a la industria del país una me-  
jora efectiva y precisamente comprendida entre las enuncia-  
das por la Ley como patentables. (Arts. 46 y 47 en relación  
con el 171, en su nueva redacción afectada por la Orden de  
30 18 de Noviembre de 1.935).

185485



1 La invención, según se expresa en el enun-  
ciado de esta memoria descriptiva, relata las característi-  
cas de un juego de habilidad, de constitución muy simple,  
cuya práctica puede llevarse a cabo según diversas varia-  
5 ciones que exigen distintos grados de maestría.

Fundamentalmente, se trata de un tubo, cerra-  
do por uno de sus extremos y abierto por el contrario, que  
presenta una derivación radial dispuesta en combinación  
con un aro a través del cual puede hacerse pasar, mediante  
10 la insuflación de aire por el extremo abierto del tubo, un  
conjunto muy liviano que previamente se coloca en la ya  
mencionada derivación radial.

Como más adelante resultará evidente, y de  
acuerdo con lo que ya brevemente se ha explicado, esta or-  
ganización permite que el juego pueda tener por objeto di-  
15 versas finalidades, tales como enganchar el conjunto móvil  
en el aro, hacerlo pasar simplemente a través del aro, con-  
seguir su paso a través del aro y el retorno a su posición  
inicial de reposo, esta vez sin que se enganche en el aro, y  
20 otras muchas variantes que en cierta medida dependen de  
la habilidad e imaginación de la persona que practique con  
el juguete.

Para que se comprenda más fácilmente las carac-  
terísticas estructurales del juguete que se propone, así  
como la forma en la que éste se emplea, se acompaña con la  
presente memoria un juego de dibujos en cuyas diferentes  
25 figuras aparece reflejado lo siguiente:

La figura 1ª representa una vista en perspecti-  
va del juguete, estando mostrado el conjunto móvil en una  
30 posición intermedia entre la derivación radial que origi-

185485



1

nalmente le sirve de asiento y el aro en el que se ha de enganchar o por el que ha de pasar, en dependencia de la forma en la que se utilice el dispositivo.

5

La figura 2ª representa una sección longitudinal del juguete según el plano A-B que se indica en la figura 3ª.

10

La figura 3ª, finalmente, representa una vista en planta superior del juguete, no estando mostrado en la misma el conjunto móvil que se impulsa para hacerlo pasar o para engancharlo en el aro.

15

Básicamente, como puede comprobarse por los dibujos que se acaban de comentar, el juego se constituye a partir de un tubo cilíndrico, obtenido en cualquier material que resulte adecuado, cuyo tubo, se ha referenciado en general con el número 1, aparece cerrado por uno de sus extremos 2 en tanto que está abierto por el otro extremo 4.

20

Como se aprecia particularmente en la figura 2ª, el extremo 2 está cerrado a través de un tabique transversal 3 y comporta insertada una varilla 5, que se extiende radialmente desde él y que superiormente se acoda (según 7) en orientación hacia el extremo abierto 4 del tubo 1, quedando rematada en un aro 8, que se extiende paralelamente al eje longitudinal del ya mencionado tubo 1.

25

La derivación 9 del tubo 1, de mucho menor diámetro que éste, emerge paralelamente a la varilla 5 y queda dispuesta concéntricamente en relación con el aro 8, como particularmente se observa en la figura 3ª.

30

Las dimensiones totales del juguete así construido pueden ser cualquiera, pero de acuerdo con una forma preferente de ejecución deben de guardar las proporcio-

185485



1 nes de las medidas que seguidamente se van a facilitar, con  
objeto de que funcione de la manera más eficiente posible.  
Así el tubo 1, para una longitud de 260 mm., debe poseer  
un diámetro interior de 12 mm. Su derivación radial 9, que  
5 debe contar con 40 mm. de altura, a contar desde el eje lon-  
gitudinal 6 del tubo 1, debe poseer un diámetro interior de  
5 mm. Por último, la varilla 5 que va insertada en el ex-  
tremo cerrado del tubo 1, y en cuyo extremo acodado se dis-  
pone la anilla 8, debe alcanzar una altura optima de 101  
10 mm., a contar también desde el eje longitudinal 6 del ya  
mencionado tubo 1.

En la figura 1ª se pueden apreciar las caracte-  
rísticas del conjunto móvil que resulta impulsado para  
conjugarlo con el aro 8, cuyo conjunto está compuesto por  
una esfera 11, de material muy ligero, que es atravesada  
centradamente por una varilla, cuyo extremo inferior 12 es  
recto, en tanto que el superior se acoda 180° sobre sí mis-  
mo para formar un gancho 13.

Las dimensiones de los diversos elementos y  
partes que componen este conjunto móvil guardan una rela-  
ción lógica con las dimensiones del tubo y de sus piezas  
asociadas y en condiciones óptimas de tener las siguien-  
tes: la esfera 11 debe poseer un diámetro de 15 mm. La va-  
rilla que la atraviesa debe tener un milímetro de espesor,  
emerger inferiormente hasta alcanzar una longitud de 35 mm.  
y sobresalir por la parte superior en una extensión total  
de 15 mm., teniendo el extremo libre del acodamiento una  
medida de 5 mm. y estando separado el mismo de la otra ra-  
ma en una medida de 3 mm.

El funcionamiento del juguete, aunque se des-

185485



1 prenda ya de las características que se han explicado, va a ser expuesto seguidamente para una mayor facilidad de comprensión.

5 Inicialmente el conjunto móvil, que se ha referenciado con el número 10, está apoyado sobre la derivación radial 9 del tubo 1, quedando el extremo inferior 12 de la varilla que atraviesa a la esfera alojado dentro de dicha variación, mientras que la esfera obtura la boca de la misma.

10 Cuando se insufla aire por el extremo abierto del tubo 4, sale a presión por la derivación 9 produciendo la elevación del conjunto móvil 10 que, indistintamente, y en dependencia de aquello que se pretenda, puede quedar enganchado en el aro 8, a través de su acodamiento superior 13, puede pasar a través del aro para quedar cruzado sobre su parte superior, o puede pasar hacia arriba para volver a pasar hacia abajo e introducirse en la derivación radial 9 y quedar en su posición inicial de partida. Evidentemente son posibles otras variaciones de juego, como anteriormente se indicó.

15  
20 No se considera necesario hacer más extensa esta descripción para que cualquier persona comprenda perfectamente cual es la idea que se desea registrar y cuales son las ventajas que de su realización industrial han de derivarse.

25  
30 Por todo ello, y para evitar posibles imitaciones, se presenta esta solicitud pidiendo la explotación en exclusiva de la idea descrita, de acuerdo con las consideraciones y puntos que se desean reivindicar, que se concretan en las páginas siguientes:

185485



1 Hecha la descripción a que se refiere la memoria  
que antecede, es preciso insistir en que los detalles de  
realización de la idea expuesta, pueden variar, es decir,  
5 que pueden sufrir pequeñas alteraciones, basadas siempre  
en los principios fundamentales de la idea, que son en esen-  
cia los que quedan reflejados en los párrafos de la descrip-  
ción hecha. En efecto, el Artículo 48 del Estatuto vigente  
sobre Propiedad Industrial, establece como no patentables,  
10 en su apartado tercero, "los cambios de forma, dimensiones,  
proporciones y materias de un objeto ya patentado" fijando  
así el criterio del legislador en el sentido de que paten-  
tada una idea que pueda dar lugar a una realidad práctica  
e industrializable, nadie podrá apoyarse en ella para, a  
pretexto de haber introducido ligeras modificaciones, pre-  
sentarla como nueva y propia.

15 Este principio, en cuanto al alcance de la protec-  
ción del objeto patentado se refiere, se halla confirmado  
por numerosas Sentencias del Tribunal Supremo, y entre -  
ellas, como más terminantes, en las de fechas 16 de octubre  
de 1954, 23 de enero de 1959, 20 de marzo de 1964 y otras.

20 Establecido el concepto expresado, en cuanto a la  
amplitud que debe darse a la protección solicitada, se re-  
dacta a continuación la Nota de Reivindicaciones, de acuer-  
do con lo que se establece en el último párrafo del apar-  
tado tercero del Artículo 100 de la Ley, sintetizando así  
25 las novedades que se desean reivindicar:

#### NOTA DE REIVINDICACIONES

30 En resumen, el privilegio de explotación exclusi-  
va que se solicita, recaerá sobre las reivindicaciones si-  
guientes:

195485



1 1.- JUGUETE DE HABILIDAD, que esencialmente se  
caracteriza por constituirse mediante un tubo cilíndrico de  
material adecuado, preferentemente con una longitud de 260  
5 mm. y un diámetro interior de 12 mm., cuyo tubo aparece ce-  
rrado por uno de sus extremos y se encuentra provisto por  
el extremo cerrado de una varilla insertada, que emerge ra-  
dialmente hasta alcanzar una longitud de 101 mm., a contar  
10 desde el eje longitudinal del tubo, cuya varilla se dobla  
en ángulo recto y en orientación al extremo abierto de di-  
cho tubo y queda rematada en un arco que se extiende parale-  
lamente al tubo y que queda dispuesto concéntricamente con  
una derivación radial de dicho tubo, preferentemente de 40  
mm. de altura; a contar desde el eje longitudinal, por 5  
mm. de diámetro interior, la cual derivación sirve de guía  
15 y apoyo a un conjunto formado por una esfera de material  
muy ligero y diámetro de 15 mm., atravesada centradamente  
por una varilla de 1 mm. de espesor, que inferiormente emer-  
ge en forma recta, hasta alcanzar una longitud de 35 mm. y  
que superiormente sobresale en una extensión de 15 mm.,  
20 formando por su extremo un acodamiento de 180° cuyo tramo  
libre se prolonga en una medida de 5 mm. y cuya separación  
entre ramas es de 3 mm.

25 2.- Se reivindica por último, como objeto sobre  
el que ha de recaer el Modelo de Utilidad que se solicita:  
"JUGUETE DE HABILIDAD".

185485



1                    Todo conforme queda descrito y reivindicado en  
la presente memoria descriptiva que consta de nueve pági-  
nas mecanografiadas y dibujos adjuntos.

5                    Madrid, 8 Noviembre 1972

BERNARDO UNGRIA

P.P.

10

15

20

25

30

185485

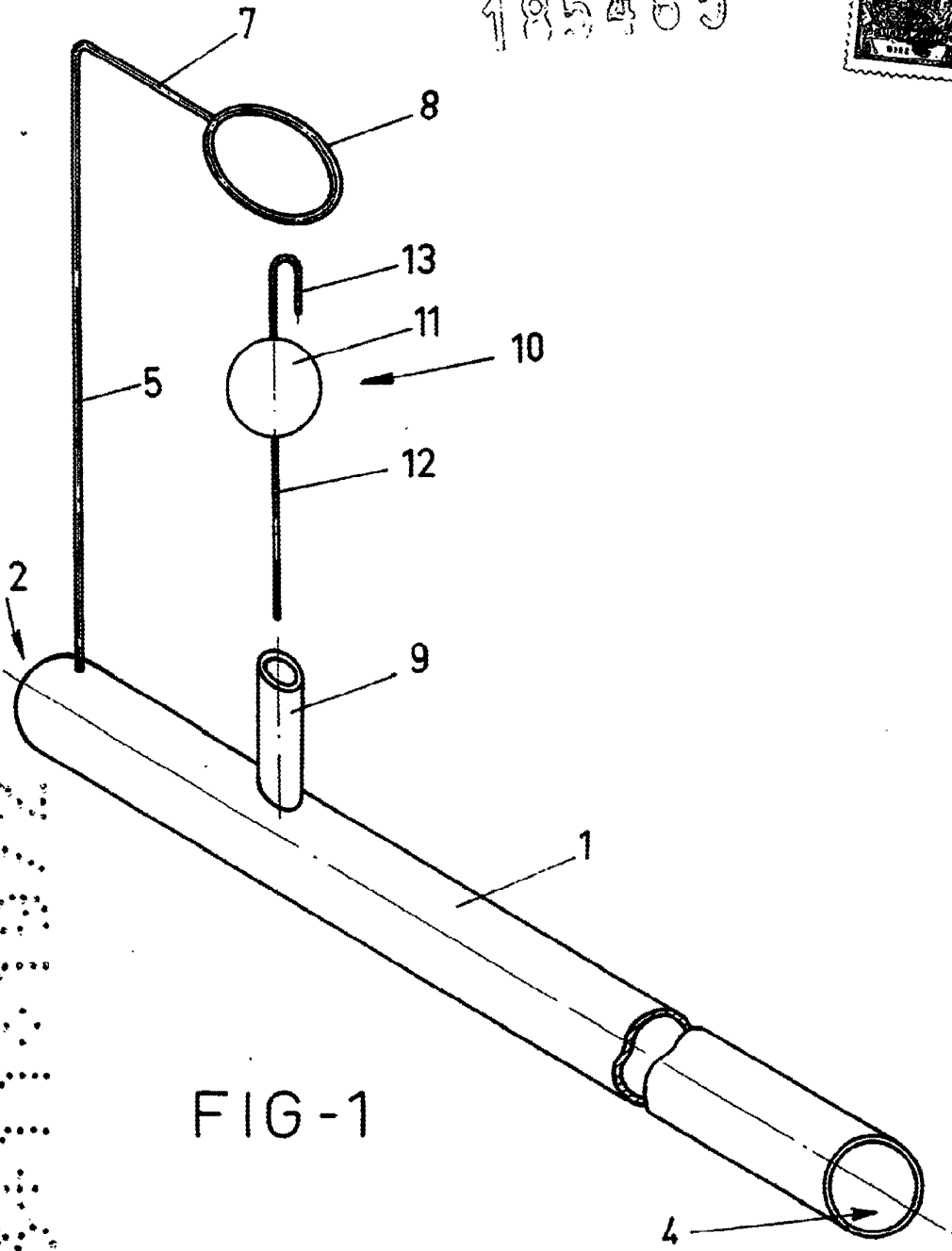


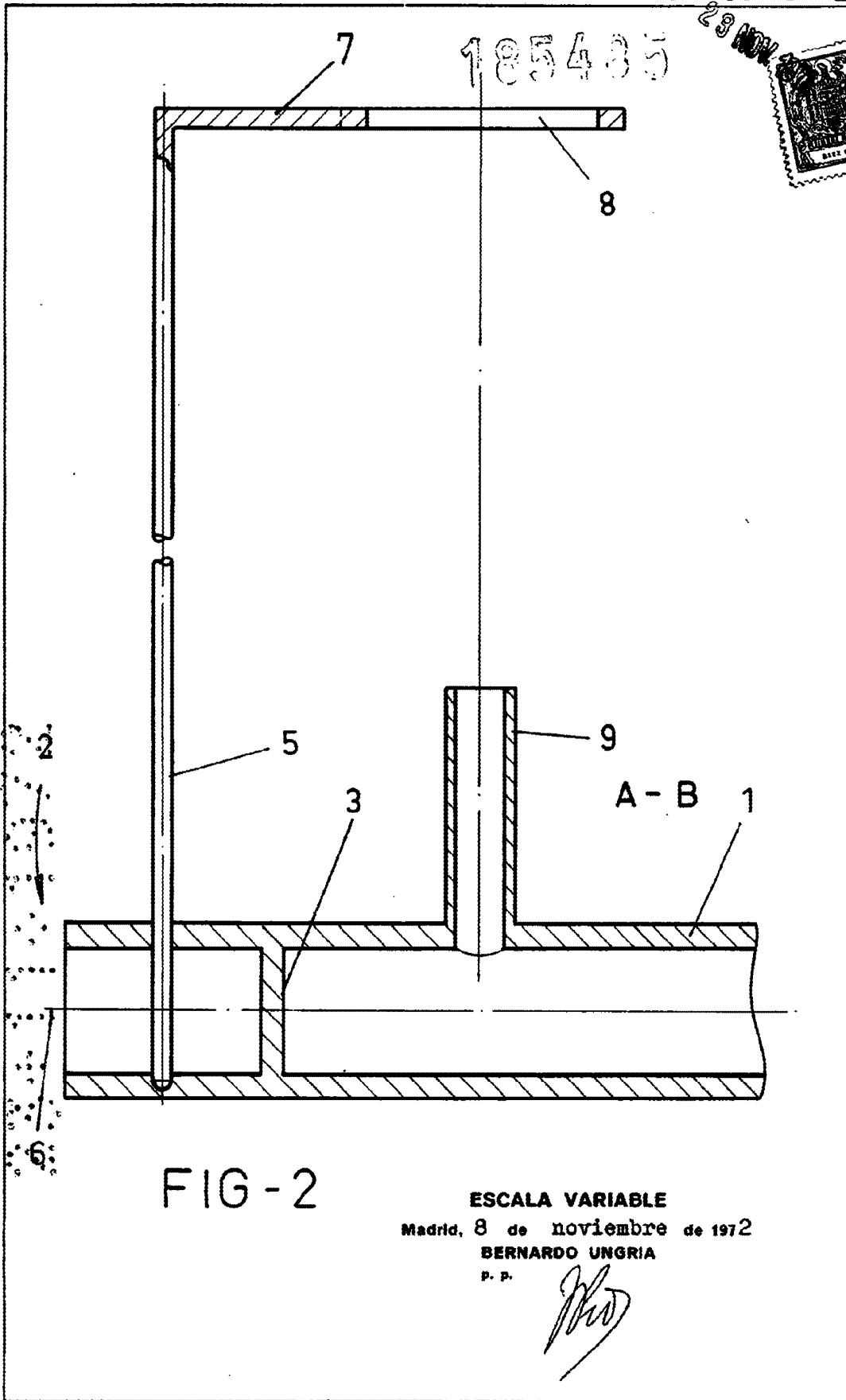
FIG-1

ESCALA VARIABLE

Madrid, 8 de noviembre de 1972

BERNARDO UNGRIA

P. P.



125485

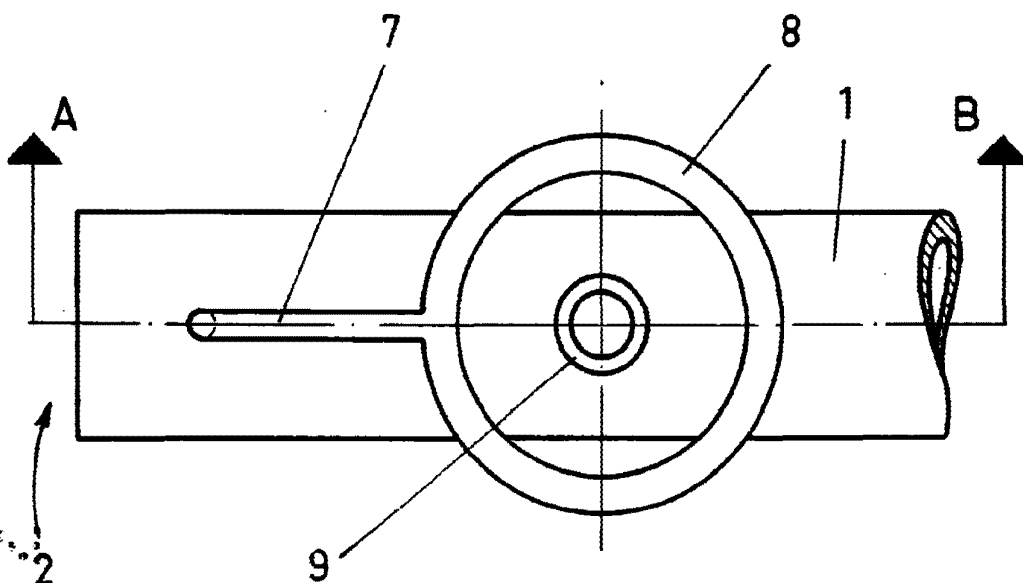


FIG-3

ESCALA VARIABLE

Madrid, 8 de noviembre de 1972

BERNARDO UNGRIA

P. P.