

185475



MALA REPRODUCCION
POR DEFECTO DEL ORIGINAL

185475

CERTIFICADO DE ADICION

por "UNAS NUEVAS MEJORAS EN EL OBJETO DE LA PATENTE PRINCIPAL Nº 184.077" por "UNAS MEJORAS EN LOS DISPOSITIVOS DE CARGA DE LAS PLUMAS ESTILOGRAFICAS DE BOLA", a favor de los Sres. D. José Ramírez Pardo y D. Luis Gispert Ribó, de nacionalidad española, domiciliados en Barcelona, Pasaje Barón de Griñó, 3.

=====

MEMORIA DESCRIPTIVA

La puesta en práctica de la Patente de invención nº 184.077, cuyo objeto es unas mejoras en los dispositivos de carga de las plumas estilográficas de bola, ha demostrado a los recurrentes la conveniencia de idear unas nuevas mejoras en el objeto de la citada patente, a fin de resolver una serie de casos concretos lo que la experiencia demuestra que existen o pueden presentarse en la práctica y de subsanar algunos inconvenientes que se producian en otros.

- 5.
- 10. Siendo estas otras mejoras nuevas y de su propia invención, y por no salirse las mismas del ámbito del ob-

jeto de la Patente principal, ni con ellas alterarlo o modificarlo esencialmente, los recurrentes solicitan que se les garantice en su propiedad y exclusiva explotación mediante la concesión del Certificado de adición a que se refiere la presente memoria descriptiva.

15. Consisten esencialmente las nuevas mejoras en dotar al depósito suplementario e independiente, de reserva de tinta, que como se recordará sirve para cargar, oportunamente el depósito propio de la pluma, de una tubulura larga capilar y muy afilada, para dar la salida de la tinta, pudiendo ser esta tubulura una pieza suelta, enchufable o roscable al propio gollote del depósito. Por tanto con esta mejora del anexo tubular, será posible cargar con los depósitos de reserva cualquier pluma de bola aunque no responda esta exactamente a las características previstas en la patente principal.

20. Consisten asimismo las nuevas mejoras en dar una mayor variedad y amplitud a la forma, resolución y disposición del depósito de reserva, resolviéndolos indistintamente en tubos flexibles, cilindros rígidos con pistón móvil, cilindros o cajas rígidas con vejigas o membranas elásticas en sus paredes.

25. Asimismo comprenden las nuevas mejoras la posibilidad de convertir el depósito de reserva y carga en un pequeño dispositivo o máquina estacionario para la carga conjunta de una serie de plumas a la vez.

30. A título de ejemplo se adjuntan unos dibujos esquemáticos representando las características de las nuevas mejoras ideadas.

35. En dichos dibujos se ha prescindido de todo detalle constructivo que junto con cuanto no altere, cambie o modifique la esencia de las nuevas mejoras, serán perfectamente variables a los efectos legales del Certificado que se solicita.



40. 45.

185475³-

185.475

50. En dichos dibujos se representa, en la figura I, un depósito tubular flexible de carga -1- al que se enchufa en su gollete -2- una aguja de tubo capilar -3-. En la figura II se representa una aguja suelta -3- en la que el enlace con el gollete -2- se efectuaría por la rosca -4-.

En la figura III se supone a la aguja -3- formando parte integrante del depósito -1-.

La figura IV muestra un depósito rígido -5- provisto de pistón o embudo -6- accionable a mano.

55. En la figura V, el depósito -7- es también rígido y la expulsión de la tinta contenida se efectuará presionando a la vejiga -8-.

60. Finalmente en la figura VI se dá una idea de un equipo fijo de carga integrado por un cilindro depósito -9- con un émbolo -10- accionado con la manivela -11-; y provisto de una serie de tubos -12- para la salida de la tinta, en cuyos extremos se sujetarán los tubos o agujas -13- para cargar varias plumas a la vez. Esto último será muy útil para talleres y para establecimientos en general.

65. N O T A.

Se reivindica como objeto de este Certificado de adición:

70. 1.- Unas nuevas mejoras en el objeto de la Patente principal nº 184.077 por Unas mejoras en los dispositivos de carga de las plumas estilográficas de bola, caracterizadas por el hecho de dotar al depósito de reserva y carga de tinta de una larga tubulura capilar para dar salida a la tinta contenida y proceder a su inyección en el depósito propio de la pluma, pudiendo formar parte esta tubulura capilar del depósito de reserva, o formar una pieza suelta enchufable o roscable a la tubulura normal propia de dicho depósito.

75. 2.- Las propias nuevas mejoras de la reivindicación, carac-



185475

- 4 -

185475

80. terizadas por el hecho de que el depósito de reserva y carga de la tinta se resuelva a base de un cilindro rígido con émbolo o pistón para hacer salir discrecionalmente a la tinta.
- 3.- Las propias nuevas mejoras de las reivindicaciones anteriores, caracterizadas por el hecho de que el depósito de reserva y carga de tinta se resuelva a base de un recipiente rígido con una de sus paredes o parte de ellas formada por una membrana elástica que permita la expulsión facultativa de la tinta contenida.
- 85.
- 4.- Las propias nuevas mejoras de las reivindicaciones anteriores, caracterizadas por el hecho de que el depósito de reserva y carga se resuelva a base de un depósito fijo o estacionario con pistón, accionado con manivela y provisto de una serie de tubos para la salida de la tinta, en cuyos extremos libres se fijan las correspondientes tubuluras capilares para la carga simultánea de una serie de plumas a la vez.
- 90.
- 95.

Sean cuales fueren las circunstancias que concurren con la esencialidad del Certificado de adición definido en las anteriores reivindicaciones, cual objeto es:

100. 5.- "UNAS NUEVAS MEJORAS EN EL OBJETO DE LA PATENTE PRINCIPAL Nº 184.077" por "UNAS MEJORAS EN LOS DISPOSITIVOS DE CARGA DE LAS PLUMAS ESTILOGRAFICAS DE BOLA".

Consta la presente memoria de cuatro hojas foliadas, mecanografiadas por una sola cara y del dibujo unido a la misma.

105.

Barcelona veinticinco de septiembre de mil novecientos cuarenta y ocho.

P.A. de los Sres. D. José Ramírez Pardo y
D. Luis Gispert Ribó,

L. DURÁN
P. P.



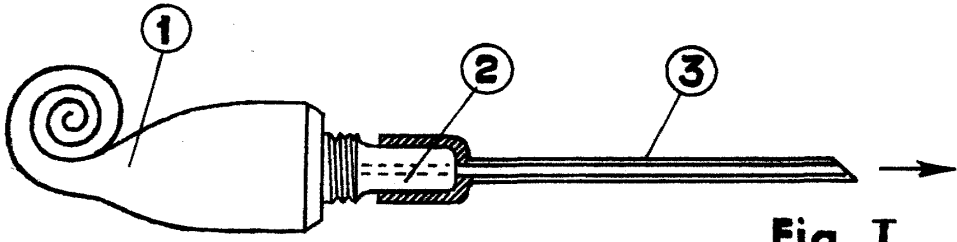


Fig. I

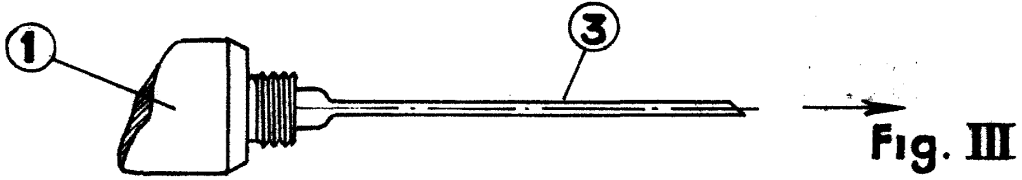


Fig. III

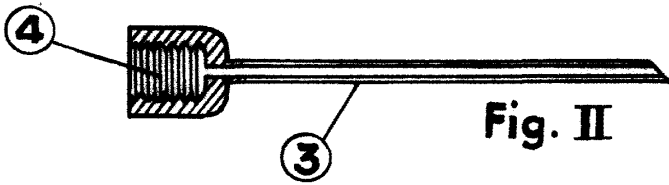


Fig. II

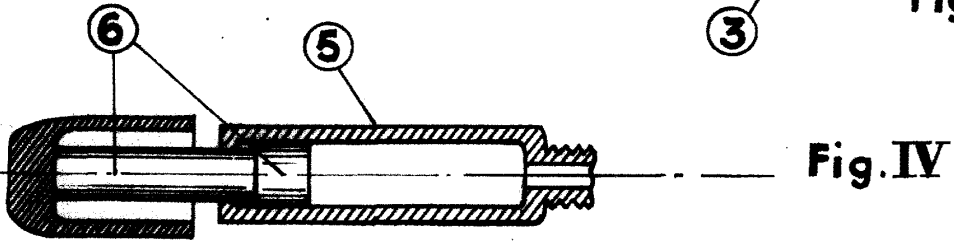


Fig. IV

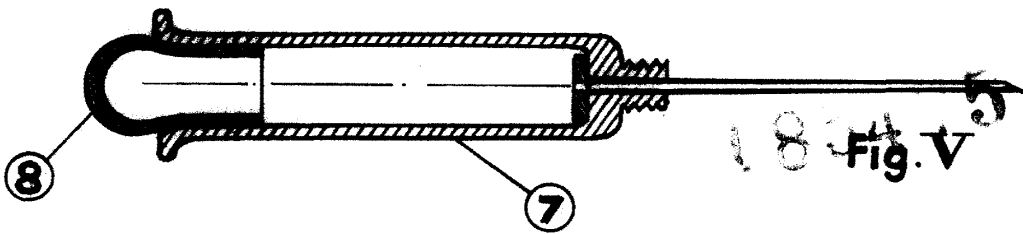


Fig. V

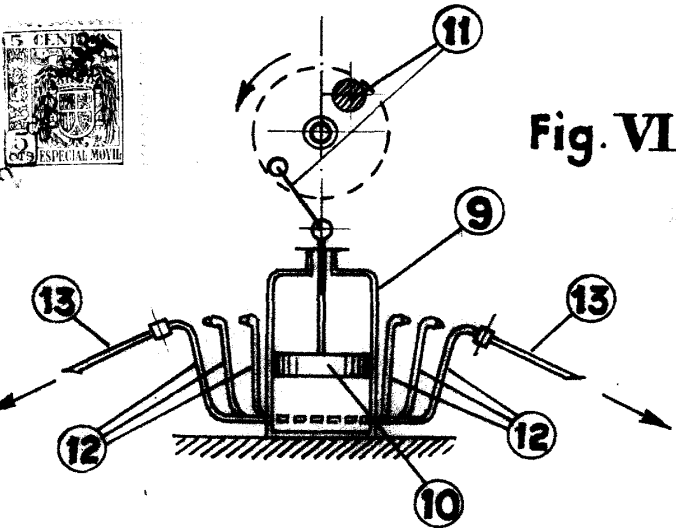


Fig. VI



Barcelona 25 septiembre 1948

L. DURÁN
P. P.

ESCALA VARIABLE