

185465



PATENTE 185465
DE
INVENCION

por "UN DISPOSITIVO PARA EVITAR LOS FRAUDES EN LOS CONTADORES DE INDUCCION, AL CAMBIAR DE POLARIDA", a favor de D. Arturo García Hidalgo, de nacionalidad española, residente en León, calle Avda. Roma, nº 11.

MEMORIA DESCRIPTIVA

La presente invención se refiere a un dispositivo, adaptable a todos los contadores de inducción, para evitar el fraude, al cambiar de polaridad en los contadores.

5 Las características de este invento es subsanar el inconveniente que tiene los contadores de inducción, de no registrar el gasto si, voluntariamente se cambia la polaridad del contador, ya que la corriente entraría por el hilo de retorno, pasaría por la instalación donde se consume la energía eléctrica y por último pasaría por el contador.

10 Si así instalado el contador, se hace una derivación a tierra en la instalación donde se consume la energía, se realizará un gasto que no es registrado por el contador.

15 Es característica de ésta reivindicación que se propone, que con un simple mecanismo, como es un interruptor -disyuntor o bien con dos bobinas de inducción, puede remediarse este grave inconveniente que se traduce en un fraude, que reporta una gran pérdida a

185465



a la Empresa distribuidora de la energía eléctrica.

Para facilitar la explicación, se acompaña a la presente memoria, una lámina de dibujos, en la cual se han representado los dos sistemas empleados para eliminar el fraude. En la Figura primera aplicando en el hilo de retorno, un interruptor-disyuntor y en la Figura segunda, dos bobinas inductoras en serie con el hilo de retorno, exactamente iguales a las que llevan los contadores, instaladas en serie con el hilo de entrada pero, han de estar enrolladas en sentido contrario, para que los flujos tengan el mismo sentido.

En el dibujo:

La Figura 1ª representa en croquis un esquema del contador de inducción con el interruptor-disyuntor, acoplado.

La invención consiste en disponer en serie con el hilo de retorno, un interruptor-disyuntor, representado en la Figura por M.

La corriente entra por el hilo de entrada A, recorre la instalación R, y sale por el hilo de retorno B; la pequeña corriente de retorno no acciona en interruptor-disyuntor y el contador marcha normalmente.

Si se invierte voluntariamente la entrada de corriente y se hace pasar por el hilo de retorno B, la corriente pasaría por la instalación R, y después saldría por A,; sin este interruptor M, cualquier derivación hecha en la instalación a tierra, el contador no la registra, pero existiendo el interruptor-disyuntor se dispara y la corriente cesa en g.

La Figura 2ª representa un croquis del contador de inducción con las bobinas inductoras en serie con el hilo de retorno.

La invención consiste en adicionar al contador, en serie con el hilo de retorno las bobinas m y n, exactamente iguales a las bobinas inductoras a y b que lleva el contador, en serie con el hilo de entrada.

Al pasar la corriente por el hilo de entrada A, actúan las bo-



185465

50 binas a y b, siendo casi nula la acción de las bobinas m y n.
to que el flujo creado por la corriente de retorno es casi nula y
el contador funciona normalmente.

55 Si se invierte el sentido de la corriente y se hace pasar por
el hilo de retorno D, actúan las bobinas m y n, siendo casi nula
la acción de las bobinas a y b y el contador marcha normalmente
también.

Las pequeñas variaciones de flujo creadas por las bobinas
adicionales se corrijen reajustando el contador.

N O T A.

Hecha la descripción del presente invento, se declara como
nuevas y de propia invención las siguientes reivindicaciones:

60 1^a.-Un dispositivo consistente en un interruptor-disyuntor,
intercalado en serie con la corriente de retorno, para evitar el
fraude en los contadores de inducción, por cambio de polaridad.

65 2^a.-Un dispositivo consistente en intercalar dos bobinas in-
ductoras, en serie con el hilo de retorno, exactamente iguales a
las dos bobinas de inducción de los contadores.

3^a.-Un dispositivo adaptable a todos los contadores de induc-
ción, para evitar el fraude, al cambiar de polaridad en los conta-
dores.

70 Según se describe y reivindica en la presente memoria descrip-
tiva que contiene tres hojas, foliadas y escritas a máquina por una
mola cara, acompañada de una lámina de dibujos.

Madrid, 6 de Octubre de 1.948

ARTURO GARCIA HIDALGO.

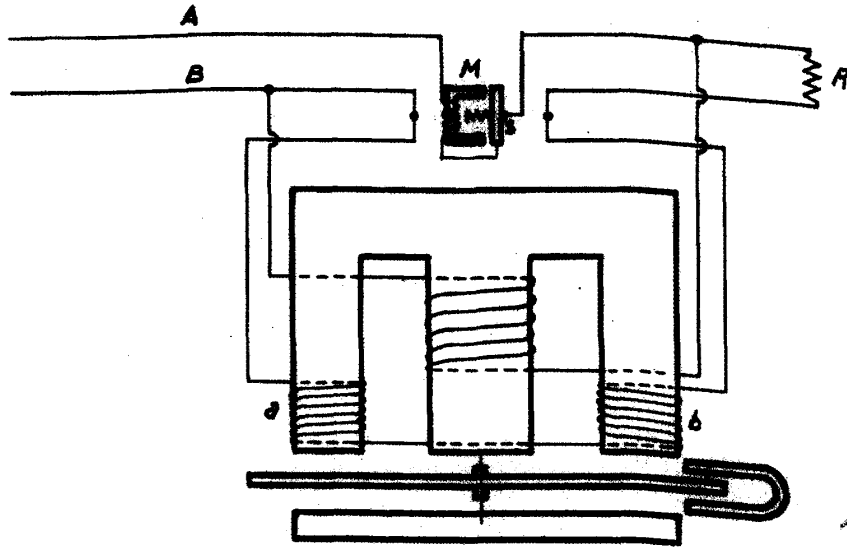
185465

D. ARTURO GARCIA HIDALGO

185465



CONTADOR. con interruptor-disyuntor

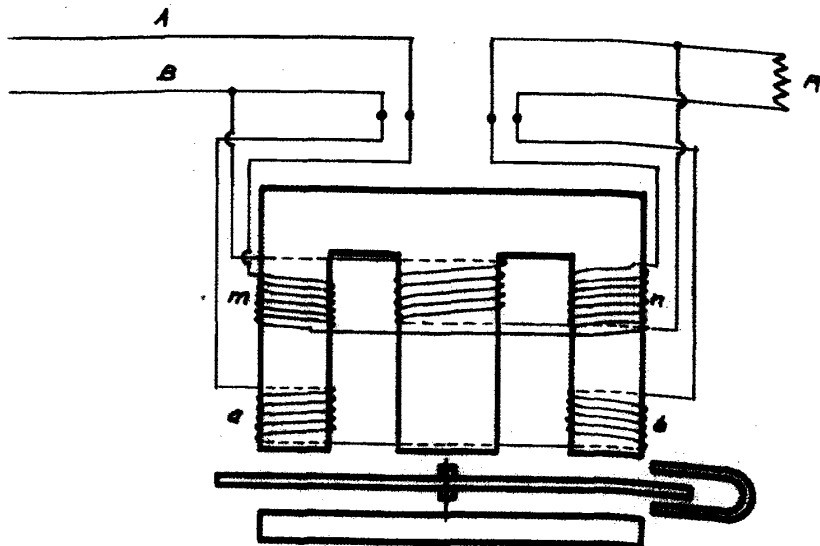


185465

Escala variable

Figura 1

CONTADOR. con bobinas inductoras



Escala variable

Figura 2

Model 600
1948

Arturo Hidalgo