



EorB

185452

MEMORIA DESCRIPTIVA

correspondiente a la solicitud de concesión de un

MODELO DE UTILIDAD

SOLICITANTE: D.FRANCISCO PUCHOL VAQUES y D.ALBERTO
INSA SALINAS.-

RESIDENCIA: Mosén Jacinto Verdaguer, 339 S.BAUDILIO

DE LLOBREGAT(Barcelona).-

ENUNCIADO: "CANDADO PERFECCIONADO".-

Prioridad: Patente n.º del.....

PT/jv.

185452

- 2 -



1 El Estatuto vigente sobre Propiedad Industrial, de
26 de Julio de 1929, en su texto refundido publicado el 30
de Abril de 1930, establece los caracteres de patentabili-
dad de las invenciones de tipo industrial que tienen por
5 objeto obtener ventajas sobre lo ya conocido, admitiendo
por consiguiente como patentables, las nuevas máquinas, a-
paratos, instrumentos, procesos de fabricación, etc. La am-
plitud de conceptos previstos como patentables, ha llevado
al legislador a aclarar (Artº. 46) que la enumeración con-
10 tenida en dicho cuerpo legal es puramente enunciativa y no
limitativa, haciéndola extensiva incluso a los descubrimien-
tos de tipo científico (Artº. 47).

15 El Decreto de 26 de Diciembre de 1947, recogiendo
la Orden de 18 de Noviembre de 1935, confirma el criterio
legal de que también serán patentables los instrumentos, ob-
jetos, o partes de los mismos, que aporten a la función a
que son destinados, un beneficio o efecto nuevo, y en defi-
nitiva que constituyan una mejora sustancial sobre lo ante-
riormente conocido.

20 Pues bien, a tenor de lo expuesto, y en base al ar-
ticulado que recoge los conceptos expresados, debe conside-
rarse, que la invención a que se refiere la presente memo-
ria, constituye una novedad industrial, con características
y ventajas que la hacen merecedora del privilegio de explo-
35 tación exclusiva que por ella se solicita, premiando así
los méritos de quien aporta a la industria del país una me-
jora efectiva y precisamente comprendida entre las enuncia-
das por la Ley como patentables. (Arts. 46 y 47 en relación
con el 171, en su nueva redacción afectada por la Orden de
30 18 de Noviembre de 1.935).

185452



1

El objeto del presente registro trata de un candado perfeccionado, cuyo sistema de apertura y cierre es gobernado desde el exterior mediante acción magnética, la cual ha sido seleccionada, de acuerdo con la disposición interna del candado, en un soporte independiente en cuyo interior se alojan cuerpos magnéticos dispuestos de modo que al situar dicho soporte independiente en un punto previsto sobre la carcasa del candado, la acción magnética actúa en los elementos de cierre interno, situándolos en posición de apertura. Produciéndose nuevamente el bloqueo cuando cesa la acción magnética del cuerpo independiente, el cual, realiza una función fundamentalmente de desbloqueo o apertura, actuando del mismo modo que una llave en un candado convencional.

5

10

15

Los principales elementos comprendidos en el interior de la carcasa hermética y de naturaleza antimagnética del candado, son: un gatillo de cierre; un yugo fijo, una pletina flexible de poca sección una pluralidad de varillas magnéticas convenientemente soportadas por la pletina flexible, un brazo basculante que solicitado por un resorte actúa sobre el gatillo de cierre, y una argolla de cierre emergente parcialmente de la carcasa que recubre los elementos del candado.

20

25

El soporte independiente, mediante el cual es mandado el sistema de cierre, está constituido por un cuerpo rígido antimagnético, en cuyo interior quedan encerrados los imanes convenientemente dispuestos en elementos de centrado.

30

El gatillo de cierre está solidarizado a una placa desplazable, transversalmente a la caña recta de la

-785452



1 argolla de cierre, cuya placa está provista de una pluralidad
de orificios, caprichosamente dispuestos, y de un espárrago
mediante el cual la placa se guía a través de la placa flexi-
ble y del yugo fijo.

5 El referido yugo y la placa flexible, están -
dispuestos paralelamente a la placa del gatillo, y presentan
además una pluralidad de orificios alineados con los exis-
tentes en dicha placa.

10 Las varillas magnéticas quedan retenidas por -
un punto medio en los orificios de la placa flexible, en los
cuales bascula, quedando alojadas dichas varillas parcialmen-
te en el interior de los orificios existentes en el yugo fi-
jo.

15 El gatillo de cierre incorpora transversalmente,
una entalla en la que juega el extremo libre de un brazo bas-
culante, solicitado por un resorte, y provisto de un apéndice
posterior que actúa como tope a la caña de la argolla, la
cual, solicitada por un resorte de expansión, presenta en
el extremo libre que contacta con el apéndice del brazo bas-
culante, una garganta periférica que combina mediante un re-
baje de acceso, con un pasador de retención.

20 La caña de la argolla de cierre, está provista
además de una escotadura en la que queda encajado el frente
del gatillo cuando el sistema de cierre está en posición de
bloqueo o reposo.

25 En el interior de la carcasa se han previsto
convenientemente los necesarios compartimientos o rebajes
para la disposición, alojamiento y retención de los elementos
constitutivos.

30 Exteriormente, dicha carcasa está provista de un



1 rehundido que constituye una zona de asiento para el soporte independiente, la cual zona coincide con la proyección transversal del yugo fijo y de la placa sustentora de las varillas magnéticas.

5 La disposición de los cuerpos magnéticos en el interior del soporte independiente coincide con la proyección longitudinal de las varillas magnéticas de modo que al situar dicho soporte independiente en el rehundido o zona de asentamiento de la carcasa, la acción magnética de los imanes situados en el interior del soporte, actúa sobre las varillas imantadas que están retenidas en la placa flexible.

10 Dicha acción magnética posiciona las referidas varillas con respecto a los orificios existentes en la placa transversal del gatillo, con lo cual al traccionar hacia fuera la argolla de cierre, el extremo de la caña de ésta, libera al brazo basculante al mismo tiempo que éste empuja, por acción de un resorte, al gatillo, desplazando también a la placa transversal.

15

20 Al desplazarse dicha placa hacia las varillas magnéticas, como éstas se encuentran posicionadas por la acción de los imanes alojados en el soporte independiente, dichas varillas penetrando a través de los orificios existentes en la placa, permiten el avance de la misma.

25 Cuando la placa se desplaza hacia el yugo fijo, el frente del gatillo sale de la escotadura existente en la caña de la argolla, permitiendo que ésta se desplace hacia el exterior hasta su punto máximo, con lo cual sale fuera de la carcasa, el extremo libre de la argolla.

30 Con el fin de aclarar todo cuanto hemos expuesto anteriormente, se acompaña hoja de dibujos en la que es-

185452

- 6 -



1 quemática se representa un ejemplo de realización .

En la fig. 1 aparece una vista en perspectiva de despiece de los elementos constitutivos del candado, en proyección de acoplamiento.

5 En la fig. 2 se representa una vista en sección del candado montado y del soporte independiente.

Ambas figuras quedan señalizadas del siguiente modo:-1- cuerpo de la carcasa o armazón del candado; -2- cuerpo del soporte independiente;-3- yugo fijo;-4- pletina flexible en la que se retienen y basculan las varillas imantadas;-5- varillas imantadas;-6- gatillo de cierre;-7- placa desplazable;-8- caña recta de la argolla de cierre;-9- orificios existentes en la placa desplazable, a través de los cuales discurren las varillas imantadas cuando éstas se encuentran posicionadas por la acción magnética del soporte independiente;-10- espárrago de guía a través del yugo fijo; -11- escotadura del gatillo en la que se aloja y actúa el brazo basculante -12-;-13- apéndice del brazo basculante sobre el que actúa la caña de la argolla;-14- resorte que obliga constantemente al brazo basculante a actuar sobre el gatillo de cierre;-15- escotadura en la que se aloja el frente del gatillo inmovilizando la argolla de cierre;-16- pasador tope;-17- garganta de retención en la que encaja el pasador cuando la argolla se desplaza hacia el exterior y se efectúa un giro;-18- resorte de expansión que tiende a mantener constantemente a tope la caña de la argolla de cierre;-19- extremo libre de la argolla;-20- núcleo de naturaleza plástica;-21- cuerpos magnéticos, cuya acción posiciona a las varillas basculantes;-22- orificios pasantes del yugo fijo a través de los cuales se establece el campo

10

15

20

25

30



1 magnético entre los imanes del soporte independiente y las
varillas -5-; -23- orificio guía para el espárrago del ga-
tillo de cierre;-24- gargantas de retención y basculación
para las varillas imantadas -5-;-25- tapa y cierre del so-
5 porte independiente.

La carcasa del candado queda herméticamente -
cerrada mediante una tapa solidarizada al armazón o carcasa.
Dicha tapa no aparece representada en los dibujos.

De la contemplación de los dibujos y de todo
10 lo expuesto anteriormente se desprende que el funcionamien-
to del candado es el siguiente:

Cuando los elementos interiores se encuentran
en reposo (figura 2) el candado propiamente dicho está cerrado
quedando las varillas inclinadas, según su centro de grave-
dad y desalineadas con respecto a los orificios de la placa
15 -7- de modo que no existe la posibilidad de desplazar la -
argolla de cierre.

Tras situar el soporte independiente sobre la
zona prevista en la carcasa, se establece una acción magné-
tica entre los imanes -21- y las varillas -5-, cuya posición
coincide entonces con los orificios -9- de la placa -7-. Na-
20 tualmente se tracciona hacia el exterior la argolla de cie-
rre, cuya caña recta, cesa su acción sobre el apéndice -13-
del brazo basculante -16-, mientras que éste mandado por el
resorte -14-, desplaza el conjunto gatillo -15- y placa -7-.
25

Cuando la argolla llega a su punto máximo de
desplazamiento, la garganta -17- coincide con el pasador -16-
de modo que al efectuar un giro de la argolla, el pasador
queda alojado en dicha garganta, quedando retenido todo el
30 sistema.

185452



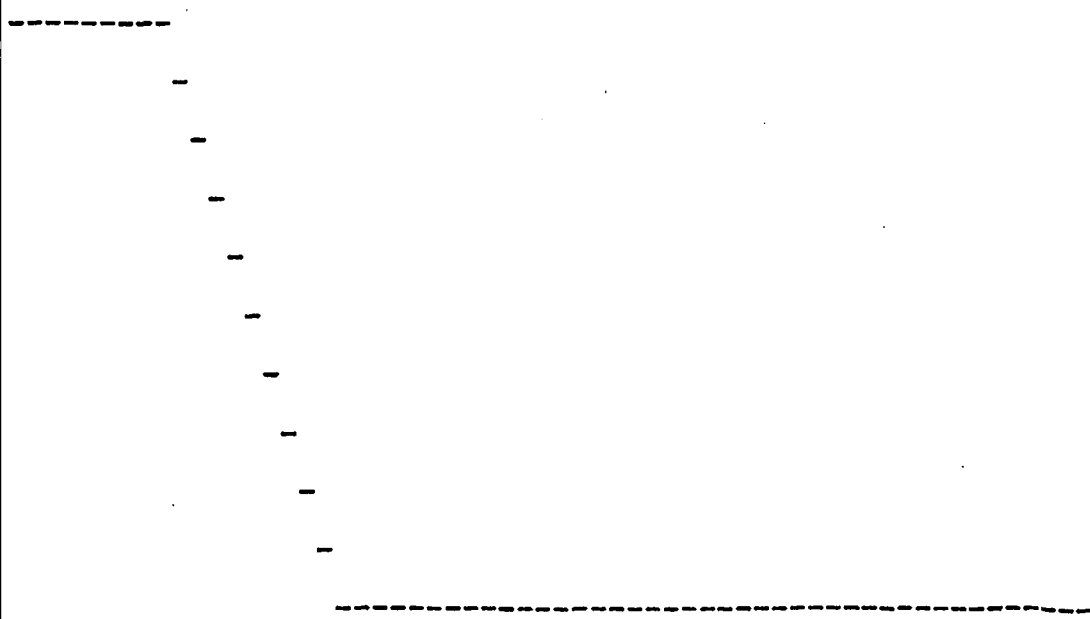
1 Retirado el soporte independiente de su lugar de
trabajo y posicionada nuevamente la argolla en su situación
primitiva, ésta se desplaza hacia el interior del cuerpo del
candado por la acción del resorte-18- de modo que al llegar
5 el extremo de la caña de la argolla al apéndice -13- del -
brazo basculante lo desplaza hasta la pared de la carcasa,-
mientras que el extremo del brazo basculante arrastra el con-
junto platillo y placa desplazable hasta que las varillas
salen de los respectivos orificios -9- y el gatillo se situa
10 en la escotadura -15-, con lo cual el extremo libre de la -
argolla queda alojado en el interior de la carcasa, y las -
varillas -5- quedan descentradas con respecto a los orificios
de la placa desplazable del gatillo.

15 La especial constitución de los elementos inte-
grantes del candado permite una pluralidad de variantes en
la disposición de los elementos magnéticos y de los orificios
de la placa, de modo que cada candado tiene su propio sopor-
te independiente, siendo éste el único con el que se puede -
efectuar la apertura de dicho candado.

20

25

30





1 Hecha la descripción a que se refiere la memoria
que antecede, es preciso insistir en que los detalles de
realización de la idea expuesta, pueden variar, es decir,
que pueden sufrir pequeñas alteraciones, basadas siempre
5 en los principios fundamentales de la idea, que son en esen-
cia los que quedan reflejados en los párrafos de la descrip-
ción hecha. En efecto, el Artículo 48 del Estatuto vigente
sobre Propiedad Industrial, establece como no patentables,
en su apartado tercero, "los cambios de forma, dimensiones,
10 proporciones y materias de un objeto ya patentado" fijando
así el criterio del legislador en el sentido de que paten-
tada una idea que pueda dar lugar a una realidad práctica
e industrializable, nadie podrá apoyarse en ella para, a
pretexto de haber introducido ligeras modificaciones, pre-
15 sentarla como nueva y propia.

Este principio, en cuanto al alcance de la protec-
ción del objeto patentado se refiere, se halla confirmado
por numerosas Sentencias del Tribunal Supremo, y entre -
ellas, como más terminantes, en las de fechas 16 de octubre
20 de 1954, 23 de enero de 1959, 20 de marzo de 1964 y otras.

Establecido el concepto expresado, en cuanto a la
amplitud que debe darse a la protección solicitada, se re-
25 ducta a continuación la Nota de Reivindicaciones, de acuer-
do con lo que se establece en el último párrafo del apar-
tado tercero del Artículo 100 de la Ley, sintetizando así
las novedades que se desean reivindicar:

NOTA DE REIVINDICACIONES

En resumen, el privilegio de explotación exclusi-
va que se solicita, recaerá sobre las reivindicaciones si-
30 guientes:

185452



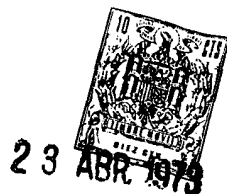
1 1a.-"CANDADO PERFECCIONADO", caracterizado esen-
cialmente porque el gatillo de cierre está solidarizado a una
placa desplazable transversalmente a la caña recta de la ar-
golla de cierre, cuya placa incorpora en su superficie una -
5 pluralidad de orificios caprichosamente alineados y en la -
cara opuesta un espárrago mediante el cual la placa se guía
a través de un yugo fijo en el que basculando sobre un punto
intermedio, se soportan una pluralidad de varillas magnéticas
cuya posición correcta, para alineación de uno de sus extre-
10 mos con respecto a los orificios, está determinada por una
pluralidad de imanes posicionados en un soporte independien-
te del candado, en el cual su carcasa, así como el yugo y la
placa son de naturaleza apta para no interferir el campo mag-
nético generado por los imanes, los cuales actúan sobre las
15 cabezas de las varillas opuestas a los extremos que de las
mismas se enfrentan con los orificios de las placas.

20 2a.-"CANDADO PERFECCIONADO", según reivindica-
ción primera, caracterizado esencialmente porque el gatillo
transversalmente incorpora una entalla en la que juega el -
extremo libre de un brazo basculante, provisto de un apéndice
posterior que actúa como tope a la caña de la argolla de
cierre cuyo brazo, solicitado por un resorte, tiende a pre-
sionar el gatillo contra un rebaje previsto en la caña de
la argolla, la cual entre dicho rebaje y una de las paredes
25 de la camasa del candado, está solicitada por un resorte de
expansión y presenta en el extremo libre, que contacta con
el apéndice del brazo basculante, una garganta periférica
que combina mediante un rebaje de acceso, con un pasador de
retención.

30

3a.-"CANDADO PERFECCIONADO", según reivindicación

185452



1 primera, caracterizado esencialmente porque los imanes capa-
 ces de alinear las varillas del yugo, están dispuestos en -
 elementos de centraje alojados en un cuerpo rígido antimag-
 nético y encerrados en él; y caracterizado además porque las
 5 varillas que emergen del yugo están posicionadas y fijadas
 por una lámina flexible, independiente al yugo y dispuestas
 entre éste y la placa deslizante.

10 4ª.-Se reivindica por último como objeto sobre -
 el que ha de recaer el Modelo de Utilidad que se solicita:
 "CANDADO PERFECCIONADO".-

Todo tal y como queda reivindicado en la presen-
 te memoria descriptiva que consta de once páginas mecanogra-
 fiadas y dibujos adjuntos.

Madrid, 7 de Noviembre de 1.972

BERNARDO UNGRIA

p.p.

15

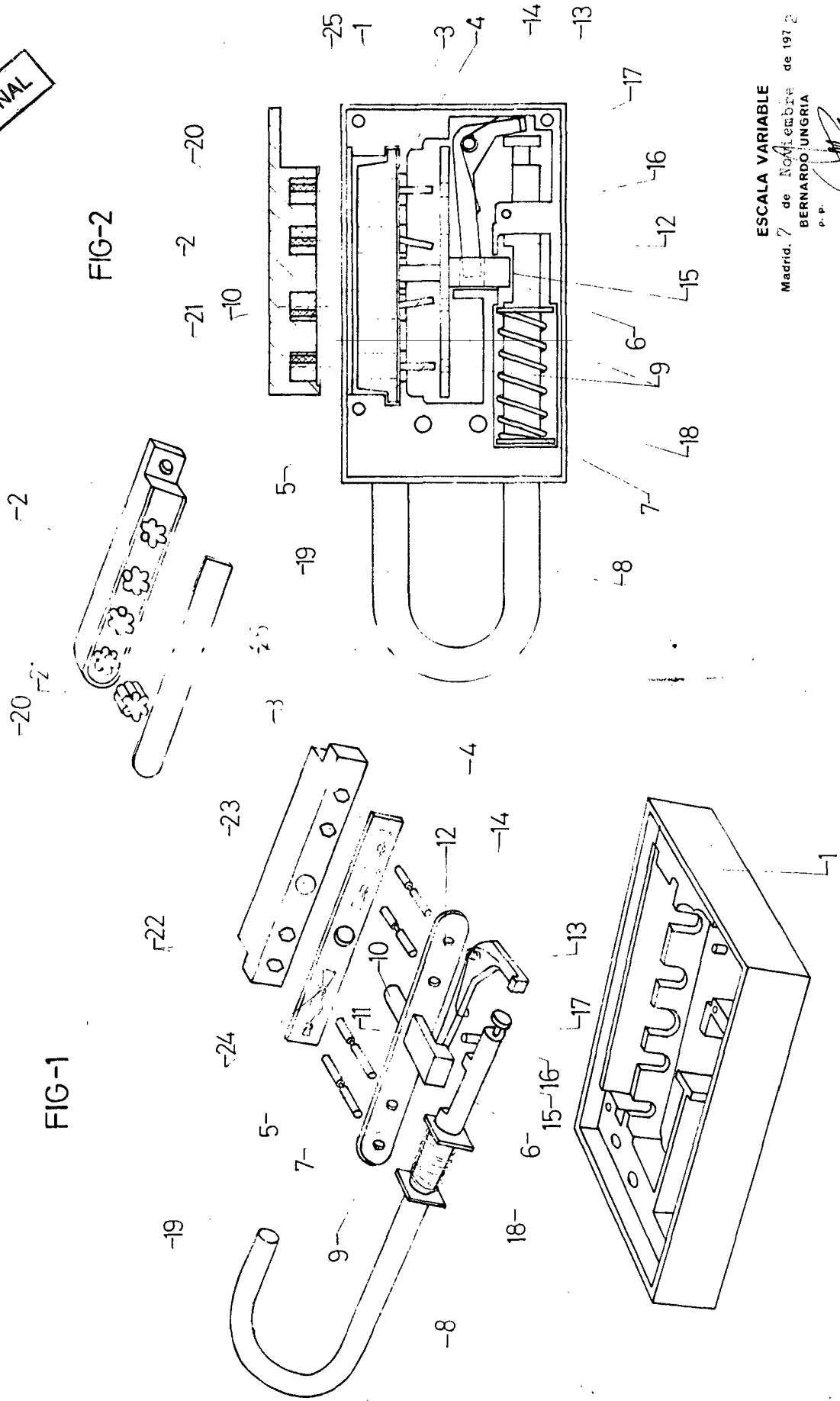
20

25

30



BAD ORIGINAL



ESCALA VARIABLE
 Madrid, 7 de Noviembre de 1972
 BERNARDO JUNGRIA
 P.P.