

13:74

AUTC

C-19 Dto. 1973



185443

Nº 185.443

MEMORIA DESCRIPTIVA

correspondiente a la solicitud de concesión de un...

MODELO DE UTILIDAD

SOLICITANTE: DON FRANCISCO FOLGADO MARTINEZ Y DON FRANCISCO MARTI NAVARRO

RESIDENCIA: Avd. Martires, 85- TORRENTE (Valencia)

ENUNCIADO: TABURETE GIRATORIO PERFECCIONADO

Prioridad: Patente n.º del.....

1374



185443

1

El Estatuto vigente sobre Propiedad Industrial, de 26 de Julio de 1929, en su texto refundido publicado el 30 de Abril de 1930, establece los caracteres de patentabilidad de las invenciones de tipo industrial que tienen por objeto obtener ventajas sobre lo ya conocido, admitiendo por consiguiente como patentables, las nuevas máquinas, aparatos, instrumentos, procesos de fabricación, etc. La amplitud de conceptos previstos como patentables, ha llevado al legislador a aclarar (Artº. 46) que la enumeración contenida en dicho cuerpo legal es puramente enunciativa y no limitativa, haciéndola extensiva incluso a los descubrimientos de tipo científico (Artº. 47).

5

10

15

El Decreto de 26 de Diciembre de 1947, recogiendo la Orden de 18 de Noviembre de 1935, confirma el criterio legal de que también serán patentables los instrumentos, objetos, o partes de los mismos, que aporten a la función a que son destinados, un beneficio o efecto nuevo, y en definitiva que constituyan una mejora sustancial sobre lo anteriormente conocido.

20

25

30

Pues bien, a tenor de lo expuesto, y en base al articulado que recoge los conceptos expresados, debe considerarse, que la invención a que se refiere la presente memoria, constituye una novedad industrial, con características y ventajas que la hacen merecedora del privilegio de explotación exclusiva que por ella se solicita, premiando así los méritos de quien aporta a la industria del país una mejora efectiva y precisamente comprendida entre las enunciadas por la Ley como patentables. (Arts. 46 y 47 en relación con el 171, en su nueva redacción afectada por la Orden de 18 de Noviembre de 1.935).

- 3 -
185443



1 Pasando a describir el objeto de la invención por
la cual se solicita el presente privilegio de Modelo de Uti-
lidad se hace constar que la finalidad de la idea que vamos a
describir es proporcionar al mercado y al público en general
5 un taburete giratorio, perfeccionado, concebido con objeto
de aportar notables mejoras a la técnica fabril de estos ele-
mentos.

10 Con objeto de aclarar gráficamente la idea que se
describe, se acompaña a esta Memoria como parte integrante
de la misma, un juego de dibujos en los que se representa lo
siguiente:

15 En la primera figura representada, que comprende
una vista en perspectiva, de las piezas que forman el tabure-
te giratorio, objeto de la presente Memoria, puede apreciar-
se, el cuerpo de asiento -1- en cuya base se acopla mediante
la brida plana -2-, un vástago cilíndrico -3-, que junto a la
misma -2-, presenta un taco con valona -4- y en su otro extre-
mo, recibe otro taco igualmente con valona -5-.

20 Inferiormente, se aprecia la oquedad del cilindro
de soporte -6- que esta dotado de otra brida plana -7- igual
a la primera -2-.

25 La segunda figura corresponde a una vista en alza-
do seccionada, del dispositivo una vez acoplado, en la que
se puede apreciar el cuerpo de asiento -1-, y acoplado en su
base, mediante la brida plana -2-, un vástago cilíndrico -3-
que presenta junto a la citada brida -2-, un taco con valona
-4-, por el cual se ajusta, en la oquedad del cilindro de so-
porte -6-, quedando apoyada la valona -4- sobre su base abier-
ta y el otro extremo del vástago -3- presenta otro taco -9-
30 retenido por una grampilla -8- que queda ocluida en la base

185⁻⁴⁻443



1 inferior del cilindro -6-, dentro del cajeadado -9-, previsto a tal efecto; y mediante la brida plana -7-, está fijado el cilindro -6- sobre la parte inferior fija -10- del taburete.

5 De la descripción de los dibujos que antecede se deduce prácticamente la constitución y funcionamiento del objeto de la presente invención, que es como sigue:

10 Al tener el cuerpo de asiento -1-, acoplado en su base, mediante la brida plana -2-, el vastago cilindrico -3- que presenta junto a ella, un taco con valona -4- mediante el cual se ajusta en la oquedad del cilindro de soporte -6-, quedando apoyada la valona -4-, sobre la base abierta, mientras que el extremo inferior del vastago -3- recibe otro taco -5- que queda retenido, por una grampilla -8- y ocluido en la base inferior del cilindro -6- en el interior del cajeadado -9-, previsto a tal fin. Todo este conjunto, queda fijado a la parte fija -10- del taburete, por medio de la brida plana -7-, gemela a la primera -2-, de la que está dotado el cilindro -6-, por este medio el cuerpo de asiento -1-, puede girar, al hacerlo el vastago -3- dentro del cilindro -6- siendo guiado por los manguitos, que actúan de cojinete.

15 No se considera necesario hacer más extensa esta descripción para que cualquier persona perita en la materia comprenda perfectamente la idea que se desea patentar así como las ventajas que de su realización industrial han de derivarse y que brevemente aludidas en sus puntos más señalados son las siguientes:

25 1ª.- Sencillez de fabricación por cuanto que los elementos del taburete giratorio, perfeccionado, se elaboran a través de un proceso simplificado en cuanto a fases operati-

30

185443

21 FEB 1976



1 vas que es determinante de costos muy asequibles en general.

5 2ª.- Facilidad de montaje, gracias a la organización del taburete giratorio, perfeccionado, que permite un acoplamiento rapido entre piezas practicable por mano de obra no especializada, lo que se traduce en ahorros importantes de tiempo y energía, por lo que es evidente que el Modelo solicitado adquiere una utilidad práctica singular por el beneficio o efecto nuevo que aporta a la función a que se destina.

10 Por todo ello, y para evitar posibles imitaciones, se presenta esta solicitud, pidiendola explotación exclusiva de la idea descrita, de acuerdo con las consideraciones y puntos que se desean reivindicar, que se concretan en las páginas siguientes:

15

20

25

30

185443⁶

21 FEB.



1 Hecha la descripción a que se refiere la memoria
que antecede, es preciso insistir en que los detalles de
realización de la idea expuesta, pueden variar, es decir,
que pueden sufrir pequeñas alteraciones, basadas siempre
5 en los principios fundamentales de la idea, que son en esen-
cia los que quedan reflejados en los párrafos de la descrip-
ción hecha. En efecto, el Artículo 48 del Estatuto vigente
sobre Propiedad Industrial, establece como no patentables,
en su apartado tercero, "los cambios de forma, dimensiones,
10 proporciones y materias de un objeto ya patentado" fijando
así el criterio del legislador en el sentido de que paten-
tada una idea que pueda dar lugar a una realidad práctica
e industrializable, nadie podrá apoyarse en ella para, a
pretexto de haber introducido ligeras modificaciones, pre-
15 sentarla como nueva y propia.

Este principio, en cuanto al alcance de la protec-
ción del objeto patentado se refiere, se halla confirmado
por numerosas Sentencias del Tribunal Supremo, y entre -
ellas, como más terminantes, en las de fechas 16 de octubre
20 de 1954, 23 de enero de 1959, 20 de marzo de 1964 y otras.

Establecido el concepto expresado, en cuanto a la
amplitud que debe darse a la protección solicitada, se re-
25 dacta a continuación la Nota de Reivindicaciones, de acuer-
do con lo que se establece en el último párrafo del apar-
tado tercero del Artículo 100 de la Ley, sintetizando así
las novedades que se desean reivindicar:

NOTA DE REIVINDICACIONES

En resumen, el privilegio de explotación exclusi-
va que se solicita, recaerá sobre las reivindicaciones si-
30 guientes:

185443

185443⁷ -



21 FEB. 1973

1

5

10

15

20

25

30

1ª.- TABURETE GIRATORIO, PERFECCIONADO, caracterizado esencialmente por el hecho de que el cuerpo de asiento presenta acoplado por su base, mediante una brida plana un vástago cilíndrico que tiene, junto a la brida, un taco con una ranura, por el que se ajusta en la oquedad de un cilindro de soporte, apoyándose la valona sobre la base abierta- mientras que el extremo del vástago recibe otro taco cilíndrico retenido por una grampilla, cuyo taco queda ocluido en la base abierta del cilindro de soporte, dentro de un cajado previsto al efecto; hallándose dotado el cilindro de otra brida plana, gemela a la primera, a través de la cual se fija el cilindro sobre la parte fija o inferior del taburete, de manera que el cuerpo del asiento puede girar, al girar el vástago dentro del cilindro, siendo guiado por los manguitos que actúan de cojinete.

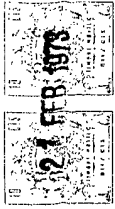
2ª.- Se reivindica por último, como objeto sobre el que ha de recaer el Modelo de Utilidad que se solicita, "TABURETE GIRATORIO, PERFECCIONADO".

Todo conforme queda descrito y reivindicado en la presente Memoria que consta de siete páginas mecanografiadas y dibujos que se acompañan.

Madrid, 7 de noviembre 1.972

BERNARDO UNGRIA

P.P.



487.53

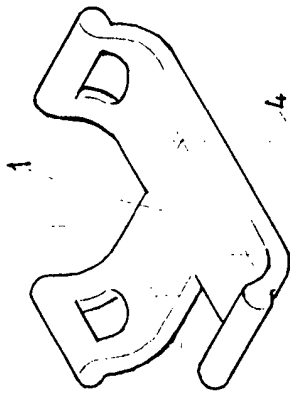


fig.1ª

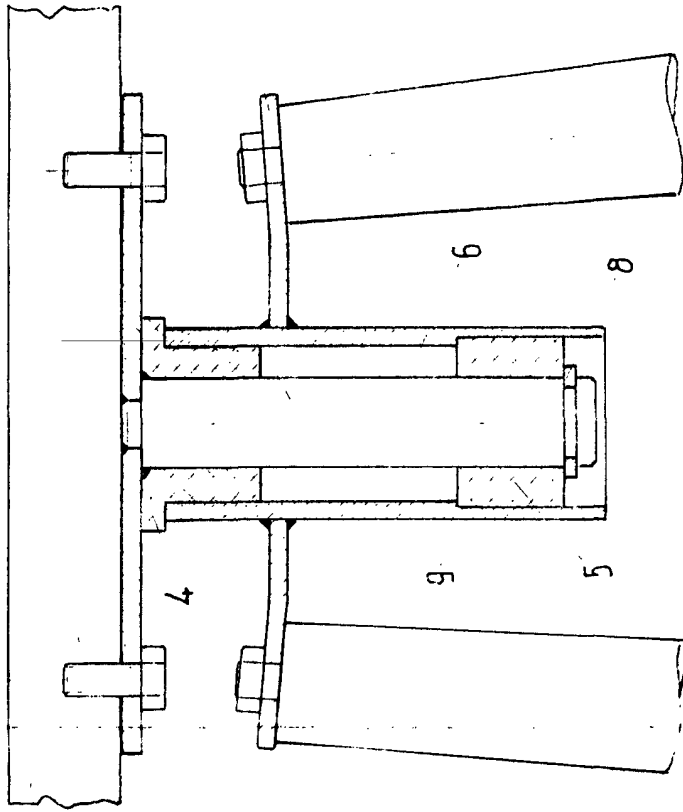
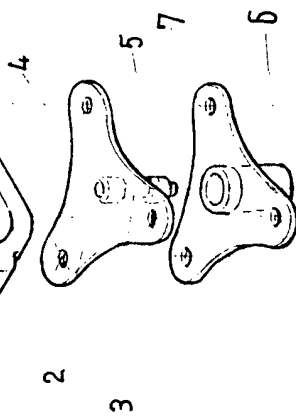
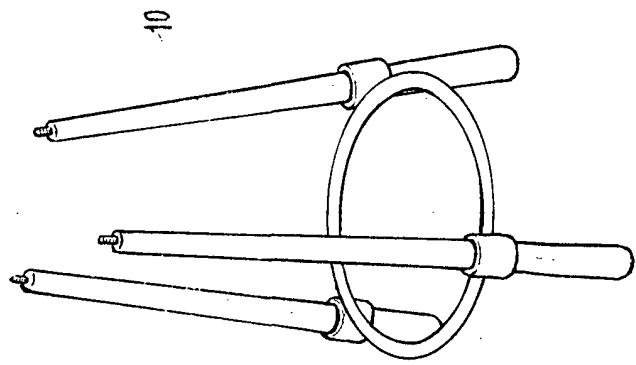


fig.2ª



ESCALA VARIABLE

Madrid, 7 de noviembre de 1972

BERNARDO UNGRIA

P.P.