

185439



## MEMORIA DESCRIPTIVA

correspondiente a la solicitud de concesión de un.....

MODELO DE UTILIDAD

**SOLICITANTE:** ZUBIZARRETA E IRIONDO, S.L., de  
nacionalidad española.

**RESIDENCIA:** Gral. Mola, 27. ERMUA.-(Vizcaya)

**ENUNCIADO:** "DISPOSICION PERFECCIONADA DE  
LAS BOCAS DE TANAZAS".

**Prioridad:** Patente ..... n.º ..... del .....



785430

1 La presente memoria descriptiva tiene como  
fin la declaración del objeto sobre el que ha de recaer el  
privilegio de explotación industrial y comercial exclusivo en  
el territorio nacional de un Modelo de Utilidad, de acuerdo  
5 con la vigente Legislación, que , como el enunciado indica  
se trata de "DISPOSICION PERFECCIONADA DE LAS BOCAS DE TENA-  
ZAS".

10 Nuestro invento está relacionado con aque-  
llas tenazas de apriete dotadas de un dispositivo que las man-  
tiene apretadas sobre los cuerpos atenazados y en las que nor-  
malmente una de sus mandíbulas es fija, en tanto que la otra  
es móvil.

15 Dicho invento consiste en haber dotado a  
la mandíbula móvil, de una media mordaza oscilante, montada  
a caballo sobre dicha mandíbula y solidarizada a la misma me-  
diante un eje el que gira y que se halla dispuesta en la par-  
te extrema o saliente de la mencionada mandíbula.

20 Esta mordaza oscilante, permite que ambas  
mordazas, la fija al igual que la citada mordaza oscilante,  
se adapten perfectamente a las superficies del cuerpo atena-  
zado, realizando un amplio contacto sobre las mismas.

25 Para comprender mejor la naturaleza del  
invento en el plano adjunto hacemos una representación es-  
quemática de su utilización no siendo en absoluto limitativa  
y susceptible por ello de las modificaciones accesorias  
que no alteren las características esenciales.

30 La figura 1 es una vista en alzado de  
conjunto de una tenaza en la que se aprecian la forma y dispo-  
sición de los elementos que la integran.

La figura 2 es una vista en alzado y de



1

detalle de las mandíbulas de la tenaza en la que se ven la forma dimensión y disposición de sus mordazas.

En ellas se anotan las siguientes particularidades:

5

- 1.-Brazo fijo.
- 2.-Regulador.
- 3.-Mandíbula fija.
- 4.-Brazo móvil.
- 5.-Biela.
- 6.-Resorte tensor.
- 7.-Palanca.
- 8.-Mandíbula móvil.
- 9.-Mordaza fija.
- 10.-Semimordaza oscilante.
- 11.-Eje.
- 12.-Eje.

10

15

El invento objeto de la presente memoria está relacionado con las tenazas de presión constituidas generalmente por un brazo fijo (1) en uno de cuyos extremos se halla dispuesta solidariamente al mismo la mandíbula fija (3), en tanto que en su extremidad opuesta lleva un regulador (2) mediante el que se gradua la separación entre mandíbulas.

20

25

En el mismo brazo fijo (1) se encuentra dispuesta la mandíbula móvil (8) al que se une mediante un eje (12).

30

Esta mandíbula móvil (8) a su vez se encuentra unida al brazo móvil (4) por medio de otra articulación, el cual se une al brazo fijo (1) antes citado a través de una biela (5) igualmente articulada, sobre la que actúa el regulador (2)



1 aumentando o disminuyendo la separación entre mandíbulas.

La presión constante de las mordazas (9 y 10) se garantiza por medio del resorte tensor (6) el cual se desactiva mediante la palanca (7).

5 A estas tenazas descritas en los párrafos anteriores se les ha provisto en la mandíbula móvil (8), de una semimordaza oscilante (10), dispuesta a caballo y en el extremo de la citada mandíbula móvil (8), a la que se solidariza mediante un eje (11) remachado.

10 De este modo, la mordaza móvil (8) ya citada, posee dos medias mordazas, una fija y otra móvil u oscilante (10), que le proporciona a la tenaza la posibilidad de que sus mordazas se adapten perfectamente a las superficies de los cuerpos atenazados, realizando su presión sobre una superficie idéntica por ambos lados del objeto y no de forma puntual lo que garantiza una mejor sujeción de la herramienta.

15 Descrita suficientemente la naturaleza del presente invento, así como su realización industrial, solo cabe añadir que en su conjunto y partes constitutivas es posible introducir cambios de forma, materia y disposición en cuanto tales alteraciones no supongan variación sustancial del mismo.

20 El solicitante al amparo de los convenios Internacionales sobre Propiedad Industrial, se reserva el derecho de extender esta demanda a los países extranjeros, si fuera posible reivindicando la misma prioridad de la presente solicitud.

N O T A:

30 El Modelo de Utilidad que se solicita como nuevo en España, por veinte años, de acuerdo con la vigente

185439



1 Legislación, deberá recaer sobre "DISPOSICION PERFECCIONADA DE LAS BOCAS DE TENAZAS", en todo de acuerdo con las siguientes,

5 REIVINDICACIONES:

10 1.-Disposición perfeccionada de las bocas de tenazas, de las construidas por una mandíbula fija y otra móvil, caracterizada porque la mordaza de la mandíbula móvil se halla integrada por una parte fija solidaria a dicha mandíbula y otra parte o zona mas extrema oscilante sobre un eje que la solidariza a la citada mandíbula.

15 2.-Disposición perfeccionada de las bocas de tenazas de las constituidas por una mandíbula fija y otra móvil, en todo de acuerdo con la anterior reivindicación, caracterizada porque la mordaza oscilante de la mandíbula móvil, permite que tanto ella misma como la mordaza fija solidaria a su correspondiente mandíbula fija, se adapten perfectamente a las superficies del cuerpo atenazado realizando una presión angular sobre superficies iguales y opuestas.

20 3.-DISPOSICION PERFECCIONADA EN LAS BOCAS DE TENAZAS".

25 Según queda sustancialmente descrito en la presente memoria descriptiva que consta de seis hojas mecanografiadas por una sola cara acompañada de sus correspondientes dibujos.

30

185439



-6-

Madrid, -7 NOV. 1972

El Agente Oficial.

**MIGUEL FERNANDEZ - LOAYSA PINZON**  
P. P.

*by*

1

5

10

15

20

25

30

183439

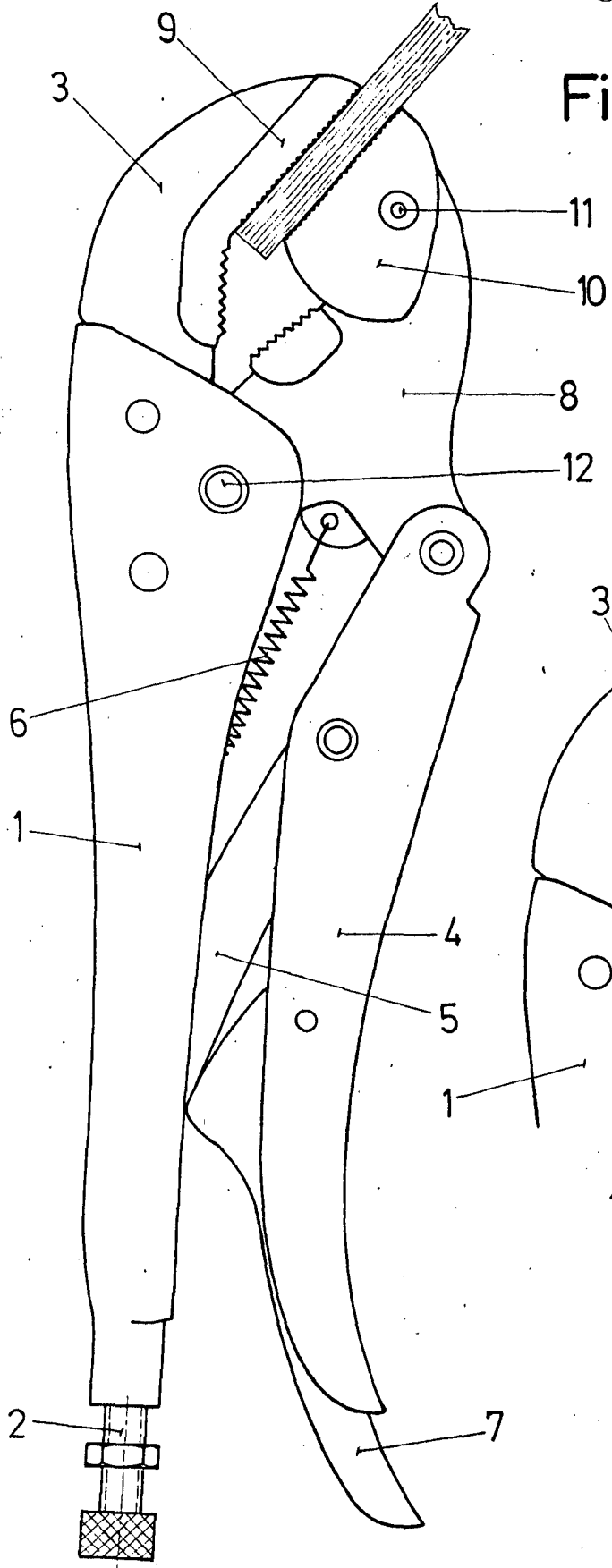


Fig. 1

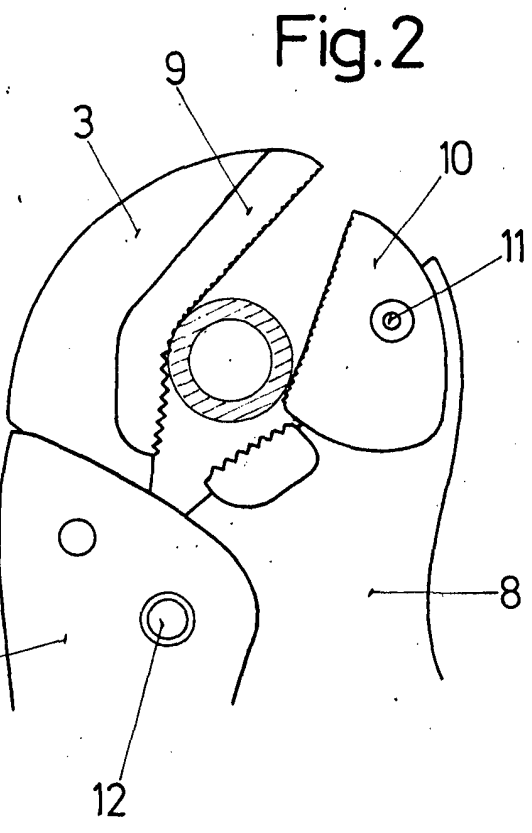


Fig. 2

Escala variable  
Madrid - 7 NOV. 1972

El Agente Oficial

MIGUEL FERNANDEZ - LOAYSA PINZON  
P. P.