

185435



5 El presente registro de Modelo de Utilidad, con
cierre como su enunciado indica a una bomba productora
de vacio perfeccionada, de acuerdo con la descripción
detallada que del mismo se realice, debiendo de inter-
pretarse siempre este concepto en su más amplio senti-
do y nunca en limitativo.

10 Este resultado industrial, mejora notablemente
todo cuanto sobre el particular se conoce y utiliza ac-
tualmente, tanto por su sencillez constructiva, como -
de aplicación, funcionamiento, resistencia, duración y
economía.

15 El fundamento de esta nueva bomba productora de
vacío, radica en un cuerpo o carcasa principal dotado
de tapas por ambas caras, en cuyo interior comporta un
rotor dispuesto excentricamente y dotado de paletas, de
forma que al girar recoge el aire del depósito inferior
al que va adosado y lo impulsa hacia el exterior, pro-
vocando el vacío en el depósito.

20 Para la debida comprensión de este objeto, se ad-
junta a la presente memoria descriptiva, una hoja de -
planos en la que a título de ejemplo se representan to-
das y cada una de las partes que lo forman y relación -
que guardan entre sí.

25 En la citada hoja de planos, aparece representado
en perspectiva el despiece de la bomba, apareciendo re-
presentadas las siguientes partes principales:

1.- Cuerpo o carcasa, dotado de dos orificios de
entrada y de salida de aire.

2.- Tapa anterior de la bomba.



30

3.- Rotor situado en el interior de la bomba en forma excéntrica en relación al cuerpo -1-.

4.- Eje motriz del rotor -3- el cual recibe el movimiento del motor correspondiente a través de la polea -8-.

35

5.- Alojamiento longitudinales del cuerpo del rotor -3- en los que encajarán las paletas -6-.

6.- Paletas, las cuales por efecto de la fuerza centrífuga se acoplarán totalmente al diámetro interior del cuerpo -1-.

40

7.- Tapa posterior de la bomba.

8.- Polea, la cual transmitirá el movimiento del motor al eje -4- del rotor.

45

La bomba está compuesta del cuerpo o carcasa -1- dotado de entrada y salida de aire, en el interior del cual gira el rotor -3-, el cual es excéntrico respecto al alojamiento cilíndrico del cuerpo -1-, siendo accionado por medio de un motor que actúa sobre la polea -8- y esta sobre el eje -4- del rotor. El citado rotor presenta adosadas en los alojamientos -5-, a las paletas -6-, las cuales por efecto de la fuerza centrífuga se acoplan en su giro perfectamente al diámetro interior del cuerpo -1-, recogiendo el aire del depósito inferior al que va adosado, e impulsándole hacia el exterior con lo que provoca el vacío de este depósito y por tanto de la instalación que puede llevar anexa.

50

55

Descrita suficientemente la naturaleza del Modelo se hace constar expresamente que cualquier modificación de detalle que se introduzca en el mismo se consi-



60 derará incluida dentro de esta protección, en tanto que
no altere o modifique esencialmente su finalidad caracte-
rística.

N O T A

"="="="="="="="="="="="="="="="="="="

Por último, se declaran de novedad y utilidad las
siguientes:

R E I V I N D I C A C I O N E S

"="="="="="="="="="="="="="="="="="="

65 1ª.- Bomba productora de vacío perfeccionada, ca-
racterizada porque la misma que se compone de una carca-
sa dotada de bocas de entrada y salida de aire, comporta
un rotor interior dispuesto excéntricamente con relación
a la carcasa receptora, el cual presenta unas ranuras lon-
gitudinales en su periferia en las que se alojaron unas
70 palas o aletas, siendo movido el conjunto por un motor a-
propiado a través de una polea que engranará con el eje
motriz de la bomba, produciéndose por la fuerza centrífuga
una perfecta adaptación de las paletas al diámetro in-
terior de la carcasa, de forma que en su giro subciona
75 el aire contenido en la instalación en la vaya instalada
la bomba, produciéndose entonces el vacío.

2ª.- BOMBA PRODUCTORA DE VACIO PERFECCIONADA.

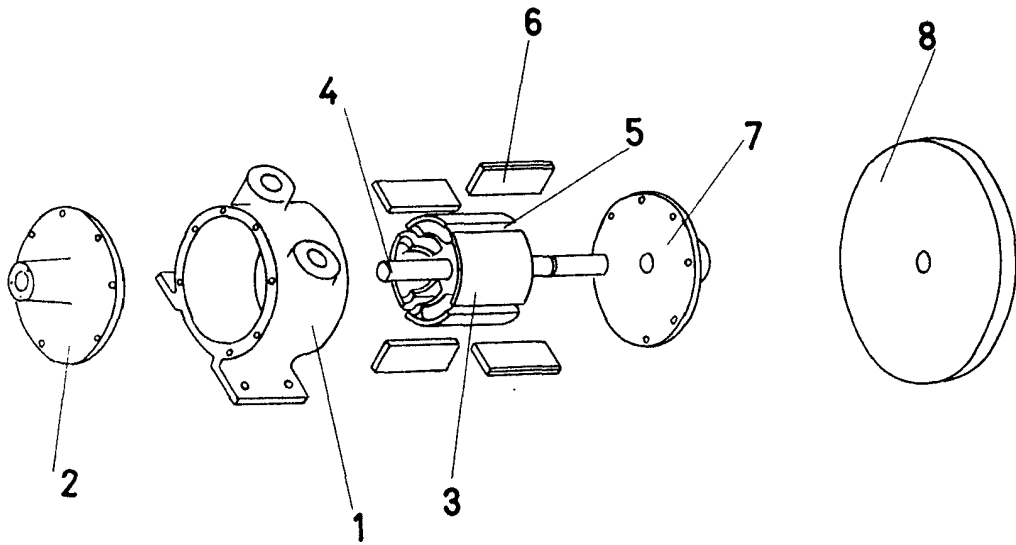
Todo ello tal y como se describe en el cuerpo de
la presente memoria y se reivindica en su nota.

Esta memoria consta de cuatro hojas foliadas y me-
canografiadas por una sola de sus caras y a dos espacios

Madrid, 7 NOV. 1972

POR AUTORIZACION DEL SOLICITANTE.

José Luis Rodríguez Domatta



ESCALA VARIABLE
MADRID, 7 NOV. 1972

José Luis Rodríguez Pomatto