



1872

185422

M O D E L O
D E
U T I L I D A D

por "CIERRE PERFECCIONADO", a favor de Don PEDRO PLANAS PEDRAGOSA, de nacionalidad española, con domicilio en SANTA COLOMA DE GRAMANET (Barcelona), calle 27 de Enero, nº 28.

= . =

MEMORIA DESCRIPTIVA

El presente modelo de utilidad se refiere a un cierre perfeccionado.

Más concretamente, en la invención se ha ideado un cierre especialmente destinado para botes de hojalata, cuyo cierre está dotado de unas peculiaridades que lo hacen ventajosamente práctico con respecto a otras realizaciones conocidas para fines análogos, aportando además unas determinadas condiciones que permiten reducir su precio de coste.

En efecto, son actualmente conocidos los cierres para botes de hojalata, los cuales están integrados por una tapa circular provista en su contorno de un borde vuelto de sección circular que apoya sobre la base del bote al encajar



- la referida tapa a presión en la embocadura del bote. Como se desprende de lo descrito, este tipo de cierre requiere elementos auxiliares independientes que aseguren su inviolabilidad. Para ello se recurre a grapas que se aplican en
5. determinados puntos del cierre, integradas dichas grapas por secciones de fleje en forma de puente que abarcan el borde de la tapa y el borde externo del bote, realizando una función de precinto relativo, ya que el cierre que establecen las referidas grapas es fácilmente violable. Por otra parte,
10. el coste general del bote se ve incrementado por el aditamento de las grapas integrantes del cierre precinto descrito.

- Para evitar estos inconvenientes, logrando una mayor economía en el coste del bote y un precinto inviolable y más simplificado que los conocidos, se ha ideado el modelo objeto de la presente invención, el cual consiste en líneas generales en un bote cuyo borde de embocadura presenta un faldón hacia arriba rematado por un gancho vuelto hacia afuera y hacia abajo, mientras que la tapa complementaria para penetrar a presión en el faldón de embocadura, constituye en su aleta superior de tope, un borde a modo de gancho vuelto hacia abajo y hacia adentro, operativamente dispuestos ambos extremos de gancho de embocadura y tapa, para que al insertarse a presión la tapa, los bordes libres adyacentes de ambos ganchos apoyen forzosamente uno contra otro, flexionándose hasta que
15. al terminar la introducción, se pierda el contacto de ambos bordes libres de gancho, que al recuperar su posición de reposo por elasticidad, realizan el enganche estableciendo el
20. cierre, el cual se consolida mediante deformaciones permanentes del referido enganche en zonas determinadas del mismo, resultando de dicha operación un precinto inviolable.
- 25.
- 30.

- 3 185422



Con el fin de facilitar la explicación, se acompaña a la presente memoria descriptiva de una lámina de dibujos en la que se ha representado un caso de realización que se cita a título de ejemplo.

5. En los dibujos:

La figura 1, representa una sección parcial en detalle del cierre del bote, en posición inoperante.

10. La figura 2, es una vista similar a la anterior, en la cual el elemento de tapa se ha encajado a presión en la embocadura del bote, estableciendo las secciones de borde de ambos elementos un cierre por enganche.

La figura 3, muestra otra vista similar a las anteriores, en la cual se aprecia la deformación sufrida en determinadas zonas del cierre para establecer un precinto inviolable.

15. Haciendo referencia a las figuras, se aprecia en su realización un cierre perfeccionado para botes de hojalata -1-, cuyo borde de embocadura -2-, presenta un faldón -3- hacia arriba, rematado por un gancho -4-, vuelto hacia afuera y hacia abajo.

20. La tapa -5-, complementaria, constituye en su aleta superior -6-, un borde -7- a modo de gancho vuelto hacia abajo y hacia adentro.

25. Ambos ganchos -4- y -7-, están operativamente dispuestos para que al insertarse a presión la tapa -5-, y los bordes libres de aquellos apoyen forzadamente uno contra otro, flexionándose hasta que al terminar la introducción, se pierda el contacto de ambos bordes libres, que al recuperar su posición de reposo por elasticidad, realizan el enganche entre sí, tal como muestra la figura 2, estableciendo el cierre.

30. Este cierre se consolida mediante la deformación mostrada en



la figura 3, cuya deformación afecta a puntos determinados, suficientes para crear un precinto inviolable.

El modelo, dentro de su esencialidad, puede ser llevado a la práctica en otras formas de realización que difieran en detalle de la indicada a título de ejemplo en la descripción y a las cuales alcanzará igualmente la protección que se recaba. Podrá, pues, construirse en cualquier forma y tamaño, con los materiales más adecuados, por quedar todo ello comprendido en el espíritu de las reivindicaciones.

5.

10.

= . =

N O T A

Descrito el objeto y utilidad de la presente invención, lo que se declara como no divulgado ni practicado en España, comprende las siguientes reivindicaciones:

15.

1ª.- Cierre perfeccionado, especialmente destinado para botes de hojalata, caracterizado esencialmente por el hecho de comprender el borde de embocadura del bote un faldón hacia arriba rematado por un gancho vuelto hacia afuera y hacia abajo, mientras que la tapa complementaria, que penetra a presión en el faldón de embocadura, está dotada en su aleta superior de tope, de un borde a modo de gancho vuelto hacia abajo y hacia adentro, operativamente dispuestos ambos extremos de gancho de embocadura y tapa, para que al insertarse a presión la tapa, los bordes libres adyacentes de ambos ganchos apoyen forzosamente uno contra otro, flexionándose hasta que al terminar la introducción se pierda el contacto de ambos bordes libres de gancho, que al recuperar su posición de reposo por elasticidad, realizan el enganche estableciendo el cierre, el cual se consolida mediante aplasta-

20.

25.

30.

185422



1312

mientos permanentes del referido enganche en zonas determinadas del mismo, resultando de dicha operación un precinto inviolable.

2ª.- Cierre perfeccionado.

5. Según se describe y reivindica en la presente memoria descriptiva que consta de cinco hojas foliadas y escritas a máquina por una sola de sus caras, acompañadas de los dibujos reglamentarios.

Madrid, a 17 NOV. 1972

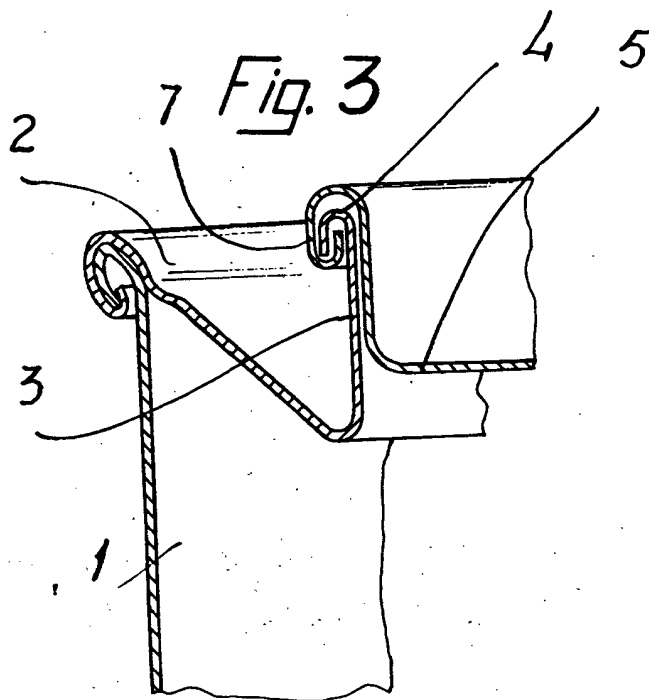
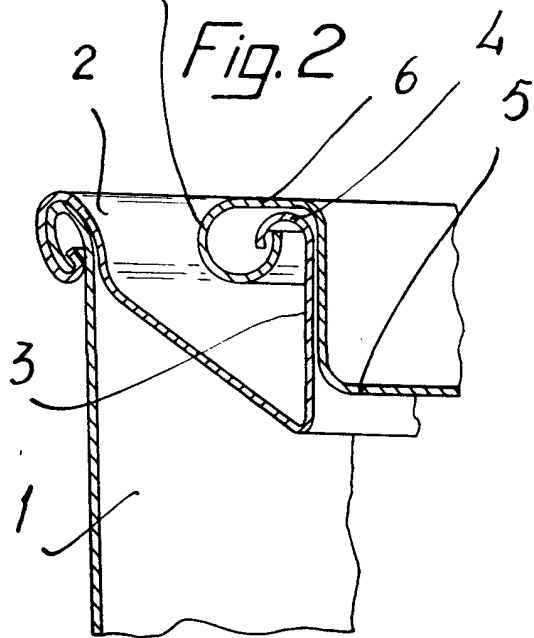
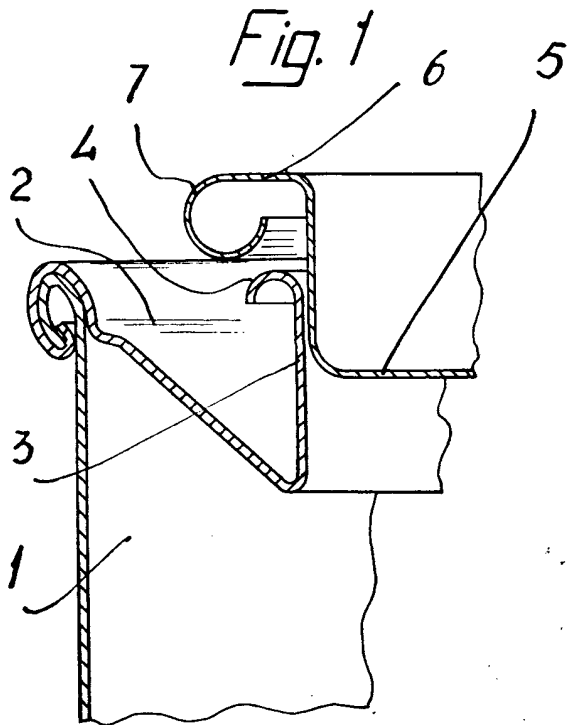
10.

p. a.

JAIMESERVA

185422

-7 NOV



Madrid, a -7 NOV. 1972
p.a. JAIME ISCOB