

185419



A47F

M O D E L O  
D E  
U T I L I D A D

a favor de Dña. MARGARITA FERNANDEZ MESTRES, de nacionalidad española, domiciliada en Barcelona, Rambla Volart, 90, sobreático, 1ª, por "SOPORTE-PRESENTADOR".

- . -

MEMORIA DESCRIPTIVA

El objeto del presente modelo de utilidad es un soporte-presentador, que consta de una peana formada por dos pies paralelos, unidos solidariamente por sus dos extremos posteriores a los respectivos extremos de una barra, sobre la que se articulan los extremos correspondientes de una horquilla, la cual, adoptando diferentes posiciones angulares respecto a la superficie sobre la que se asienta el soporte-presentador, se constituye en el punto de apoyo trasero del elemento expuesto, el cual, por su parte antero-inferior, se apoya en unos escalones que pre-

5.

10.



sentan anteriormente los pies que se constituyen en la peana del soporte-presentador.

- Este soporte-presentador sirve para exponer elementos que lleven impresos motivos publicitarios, precios u objetos que por su forma se adapten a ser soportados por el mismo, fotografías, calendarios, etc., siendo de destacar que todos estos elementos pueden mostrarse con la inclinación que se crea más conveniente sin que se hayan dispuesto para ello en el soporte-presentador mecanismos, muescas, dentados y similares, que además de limitar el número de posiciones, encarecerían el precio de su coste.

- Para una mejor comprensión de la presente memoria descriptiva se acompañan unos dibujos en los que, esquemáticamente y tan sólo a título de ejemplo, se representa una realización práctica de un soporte-presentador que reúne las particularidades brevemente aludidas.

- En dichos dibujos, la figura 1 es una vista general del soporte-presentador en perspectiva; la figura 2 es una sección transversal del presentador, pero apoyándose en el mismo un elemento expositor, mientras que la figura 3 es una sección longitudinal a mayor escala de uno de los extremos de la horquilla articulada sobre la barra que une los dos pies que conforman la peana del soporte-presentador.

- De la observación de estas figuras se desprende que el soporte-presentador está configurado por dos pies 1 que, en su parte anterior, ofrecen un escalón 2 en el que se apoya el borde inferior del elemento 3 que se trata de

185419



- exponer, estando unidos ambos pies, por su extremo posterior, de una forma rígida, a una barra 4, la cual pasa por el interior de unos orificios 5 que presentan los correspondientes extremos de una horquilla giratoria 6. En
5. el interior de los orificios 5 se prevé un nervio 7 que encaja a fricción fuerte en una regata 8 prevista en la barra 4, con lo cual se consigue una mayor dureza en el giro y una estabilidad más firme, en la posición angular deseada, de la mencionada horquilla, que por estar fabricada en un material plástico que reúne condiciones especiales, no sufre desgaste alguno en sus puntos de articulación sobre la barra, lo que a la vez hace que una vez escogida la posición más adecuada, no sufra movimientos imprevistos bajo el peso del elemento que soporta, apoyando su extremo superior o puente de la misma, en la
- 10.
15. parte posterior de dicho objeto.

- Serán independientes del objeto del presente modelo de utilidad los materiales, formas y dimensiones, tanto absolutas como relativas, de los distintos elementos que intervienen en su consecución, aplicación a que se destine y, en general, todo cuanto no altere, cambie o modifique la esencialidad de la invención.
- 20.



N O T A

Se reivindica como objeto del presente modelo de utilidad:

- 1.- Soporte-presentador, que se caracteriza porque su peana está formada por dos pies dispuestos en posición paralela, unidos, por sus respectivos extremos posteriores, de una forma rígida, a los extremos de una barra sobre la que se articulan, asimismo, los extremos pertenecientes a una horquilla oscilante, la cual, adoptando diferentes posiciones angulares respecto a la superficie donde se apoyan los pies del soporte-presentador, se constituye en uno de los puntos de apoyo del elemento expuesto, el cual, por su parte inferior, se apoya en unos escalones que presentan anteriormente los pies que se constituyen en la peana del soporte-presentador, quedando estabilizada la inclinación escogida de la horquilla gracias a la presencia de un nervio transversal en el orificio de montaje de cada una de sus ramas sobre la barra que une los pies del conjunto, cuyo nervio se aloja, aumentando la superficie de roce a fricción fuerte, en una ranura complementaria formada en dicha barra, que, además impide el deslizamiento recíproco axial de los elementos indicados.

2.- Soporte-presentador.



La presente memoria consta de cinco hojas foliadas, escritas por una sola cara.

Madrid, a

MARGARITA FERNANDEZ MESTRES

p.a.

J. TORTRAS

p.p.

A. GUILLEUMAS

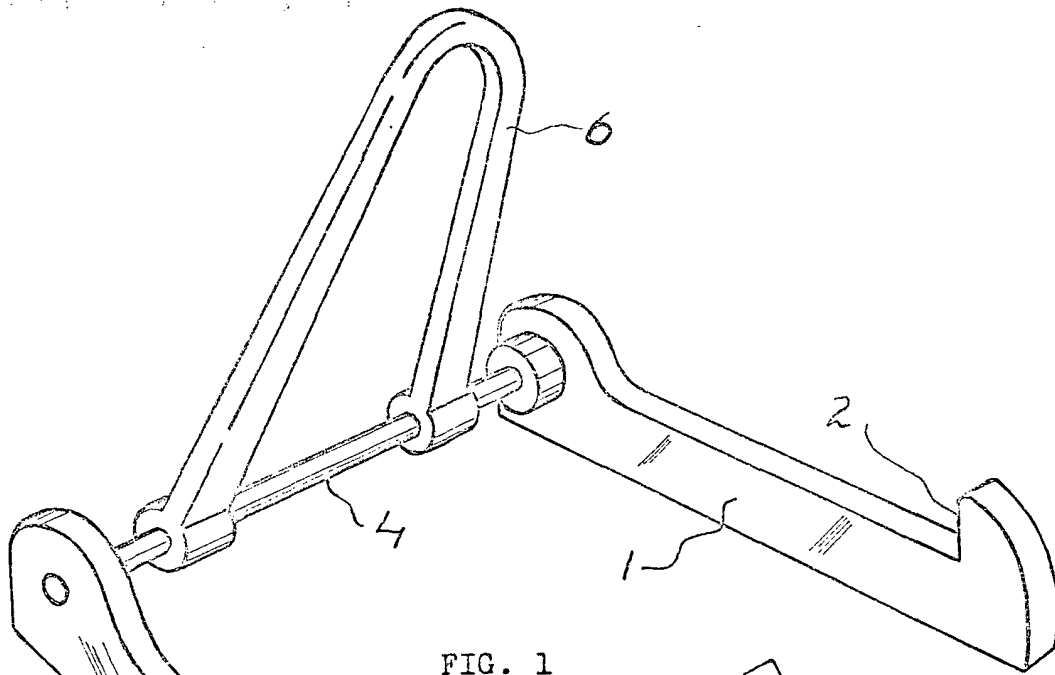


FIG. 1

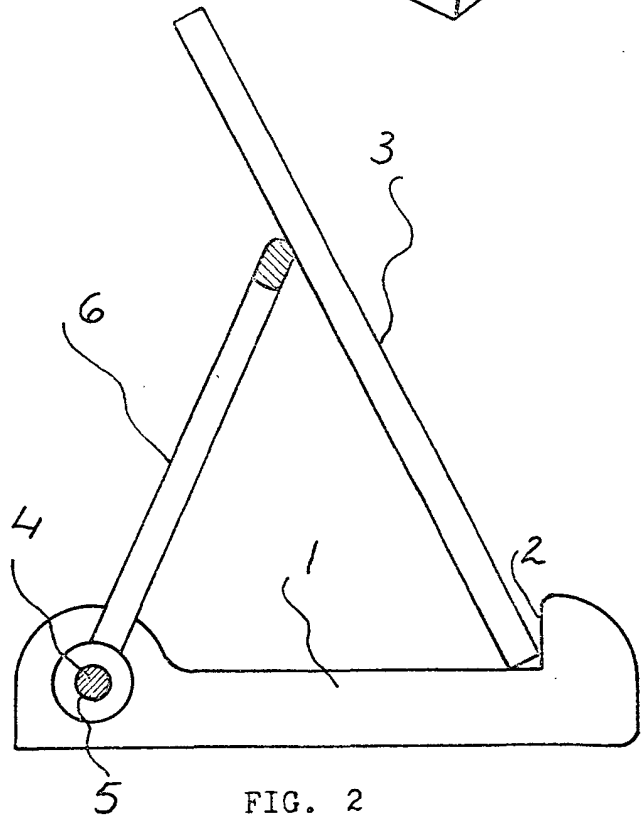
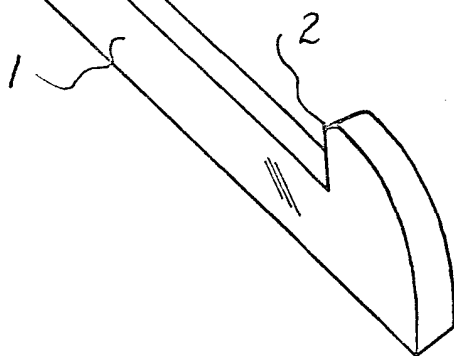


FIG. 2

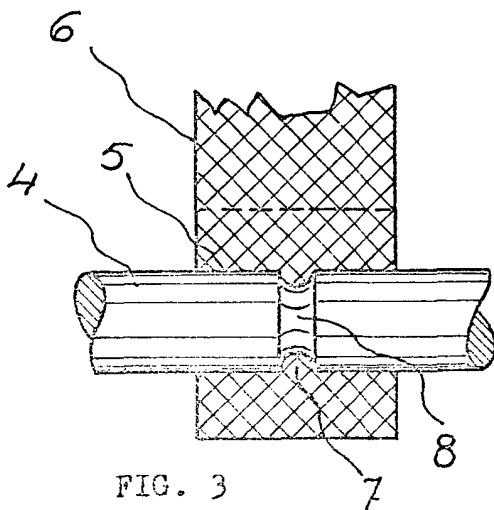


FIG. 3

Madrid,  
MARGARITA FERNANDEZ MESTRES  
p.a.

J. TORTRAS

p.p.

A. GUILLEUMAS