

185411



185411

B41F

# MEMORIA DESCRIPTIVA

correspondiente a la solicitud de concesión de un...

## MODELO DE UTILIDAD

SOLICITANTE: SALVAT EDITORES S.A.

RESIDENCIA: Mallorca, 41-49 BARCELONA.-

ENUNCIADO: "DISPOSITIVO PARA VENTOSA DE MARCADOR  
PERFECCIONADO".

Prioridad: Patente ..... n.º ..... del .....

PT/jv.



1 El Estatuto vigente sobre Propiedad Industrial, de  
26 de Julio de 1929, en su texto refundido publicado el 30  
de Abril de 1930, establece los caracteres de patentabili-  
5 objeto obtener ventajas sobre lo ya conocido, admitiendo  
por consiguiente como patentables, las nuevas máquinas, a-  
paratos, instrumentos, procesos de fabricación, etc. La am-  
plitud de conceptos previstos como patentables, ha llevado  
al legislador a aclarar (Artº. 46) que la enumeración con-  
10 tenida en dicho cuerpo legal es puramente enunciativa y no  
limitativa, haciéndola extensiva incluso a los descubrimien-  
tos de tipo científico (Artº. 47).

15 El Decreto de 26 de Diciembre de 1947, recogiendo  
la Orden de 18 de Noviembre de 1935, confirma el criterio  
legal de que también serán patentables los instrumentos, ob-  
jetos, o partes de los mismos, que aporten a la función a  
que son destinados, un beneficio o efecto nuevo, y en defi-  
nitiva que constituyan una mejora sustancial sobre lo ante-  
riormente conocido.

20 Pues bien, a tenor de lo expuesto, y en base al ar-  
ticulado que recoge los conceptos expresados, debe conside-  
rarse, que la invención a que se refiere la presente memo-  
ria, constituye una novedad industrial, con características  
y ventajas que la hacen merecedora del privilegio de explo-  
25 tación exclusiva que por ella se solicita, premiando así  
los méritos de quien aporta a la industria del país una me-  
jora efectiva y precisamente comprendida entre las enuncia-  
das por la Ley como patentables. (Arts. 46 y 47 en relación  
con el 171, en su nueva redacción afectada por la Orden de  
30 18 de Noviembre de 1.935).

- 3  
185411



1                   La moderna tecnología empleada en la construc-  
ción de maquinaria para artes gráficas, y más concretamente  
en las maquinas de imprimir de cualquier tipo, permite conse-  
5                   guir altos índices de producción y rendimiento. En consecuen-  
cia, la velocidad de impresión es cada vez mayor.

                  Lógicamente, este aumento de velocidad de traba-  
jo supone que todos los dispositivos y elementos auxiliares  
de dichas máquinas tengan que homogeneizarse con respecto a  
ellas, en lo que a velocidad de trabajo se refiere, a fin  
10                  de no limitar la producción de la máquina.

                  Entre estos dispositivos, uno de los más importan-  
tes lo constituye el marcador que incorpora ventosas también  
llamadas de "marcador", mediante las cuales extrae el papel -  
impreso por la máquina y la alimenta suministrándole nuevo  
15                  papel para imprimir.

                  Actualmente, las ventosas de marcador, comunmen-  
te utilizadas, tienen un rendimiento o una velocidad de tra-  
bajo que se cifra en el orden de 200 movimientos por minuto.  
Esta velocidad en la práctica, se muestra insuficiente, por  
20                  lo que aparece la necesidad de conseguir mayor velocidad a  
fin de no limitar el rendimiento y la producción de las má-  
quinas.

                  El objeto de este registro se refiere a un dispo-  
sitivo para ventosa de marcador perfeccionado, en cuya reali-  
25                  zación se han tenido en cuenta los factores antes planteados  
a fin de obtener un necesario aumento en su velocidad de tra-  
bajo. Las pruebas que se han llevado a cabo con el dispositivo  
perfeccionado que a continuación se describirá, permiten esti-  
mar que su velocidad de trabajo, será del orden de los 450 -  
30                  movimientos por minuto, lo cual significa la posibilidad de de



185411

1 blar la producción de las máquinas.

5 El dispositivo para ventosa de marcador perfeccionado que nos ocupa, fundamentalmente está constituido por dos cámaras una mayor que la otra, e interconectadas a través de un con-

10 ducto por el que penetra un fluido a presión dirigido a la cabeza de sendos émbolos que por su parte opuesta, reciben la acción del empuje de otros tantos resortes helicoidales. Uno de los émbolos, el de mayor diámetro, que corresponde a la cámara mayor, está provisto de un vástago que emerge -

15 al exterior de la cámara y que comporta una ventosa en su extremo libre. Dicha ventosa, en su centro de simetría, preferentemente, presenta un orificio que a través de un conducto flexible se comunica con otro orificio, cuyo nacimiento se produce en la cámara de menor diámetro. Dicha cámara por

20 la parte opuesta a la que desemboca el conducto de presión incorpora una boca de succión comunicada, a través de la propia cámara, con el orificio que enlaza con la ventosa, habiéndose previsto en dicha cámara un orificio de escape que la mantiene cerrada cuando el émbolo, que en aquella cámara juega, se encuentra en estado de reposo.

25 La descripción que precede, quedará perfectamente ilustrada con el dibujo que, a título de ejemplo, acompaña esta memoria, y en el que aparece una sección de alzado de un dispositivo para ventosa de marcador, realizada de acuerdo con lo descrito.

30 Referidos a la figura que aparece en el dibujo, señalemos:-1- cámara mayor;-2- cámara menor;-3- conducto por el que penetra el fluido a presión;-4- derivación que comunica dicho conducto con la cámara de mayor volumen;-5-émbolo de mayor diámetro;-6- émbolo de menor diámetro;-7- resorte; -8-



- 6 NOV. 1972

1 vástago del émbolo de mayor diámetro;-9- ventosa;-10- orifi-  
cio de la ventosa y conducto, prolongación a dicho orificio;  
-11- conducto flexible;-12- orificio que desemboca en la cá-  
5 mara menor;-13- boca de succión y -14- orificio de escape del  
fluido de presión.

De acuerdo con la descripción que nos precede, y con los  
dibujos a que nos hemos referido, el funcionamiento de la -  
ventosa de marcador, es como sigue:

10 Provocando el vacío por la boca de succión -13- a través  
del orificio -12-, del conducto flexible -11- y los orificios  
-10-; éste comunica al interior de la ventosa -9-, Cuando -  
aplicamos presión a través del conducto -3-, ésta pasa a la  
cámara de mayor diámetro a través del conducto -4-, haciendo  
15 retroceder el émbolo -5- y obligando a desplazarse al vástago  
-7- hasta que la ventosa -9- toma contacto con el papel.  
Dado que en el interior de esta ventosa se está produciendo  
una succión, cuando dicha ventosa se apoya en el papel, se  
produce a consecuencia del cierre de la boca de la ventosa,  
un alto vacío en ambas cámaras, lo cual provoca una fuerte  
20 depresión en la cámara -2- de menor volumen que obliga a -  
que el émbolo -6- se desplace abriendo el paso al orificio  
de escape -14-, con lo que el fluido a presión se pierde al  
exterior y provoca en su salida, un efecto Venturi en el con-  
ducto -4- que succiona el fluido existente en la cámara de  
25 mayor diámetro que está presionando sobre el émbolo -5-.Es-  
ta depresión permite reaccionar al resorte -7- que devuelve  
el émbolo -5- a su posición inicial, arrastrando en su des-  
plazamiento el vástago -8- y consecuentemente, a la ventosa  
-9-.

30 Al dejar de producir el vacío se desprende el papel de la



1 ventosa y el pistón -6- vuelve a su posición de reposo, ha-  
biéndose previamente cerrado el paso del fluido a presión em-  
pujado por el resorte -7-.

5 Fundamentalmente, las diferencias que existen entre  
un dispositivo para ventosa de marcador convencional y el  
dispositivo para ventosa de marcador perfeccionado que nos  
ocupa, son las siguientes:

-En el convencional, existe una sola cámara dividida  
en dos, de volumen variable por un émbolo.

10 -En el perfeccionado, existen dos cámaras en cada una  
de las cuales, juegan sus correspondientes émbolos.

-En el convencional, únicamente actúa su presión o-  
vacío en combinación con el resorte que tiende a empujar el  
émbolo.

15 -En el perfeccionado actúan en combinación el vacío  
y su presión, y la presión de un fluido combinándose los re-  
sortes .

20 Desde luego, la mayor diferencia estriba en que mien-  
tras una logra un máximo de 200 pulsaciones por minuto, la  
otra dobla largamente ese límite. En consecuencia, podemos  
considerar que una ventosa con respecto a la otra, únicamen-  
te tienen en común, la función a que están destinadas.

25 Por otro lado, la simplicidad constitutiva y funcional  
del dispositivo para ventosa de marcador perfeccionado que  
hemos descrito, es similar al de un dispositivo para ventosa  
de marcador convencional, ofreciendo el mismo índice de fia-  
bilidad que él.



1 Hecha la descripción a que se refiere la memoria  
que antecede, es preciso insistir en que los detalles de  
realización de la idea expuesta, pueden variar, es decir,  
que pueden sufrir pequeñas alteraciones, basadas siempre  
5 en los principios fundamentales de la idea, que son en esen  
cia los que quedan reflejados en los párrafos de la descrip  
ción hecha. En efecto, el Artículo 48 del Estatuto vigente  
sobre Propiedad Industrial, establece como no patentables,  
en su apartado tercero, "los cambios de forma, dimensiones,  
10 proporciones y materias de un objeto ya patentado" fijando  
así el criterio del legislador en el sentido de que paten  
tada una idea que pueda dar lugar a una realidad práctica  
e industrializable, nadie podrá apoyarse en ella para, a  
pretexto de haber introducido ligeras modificaciones, pre  
sentarla como nueva y propia.  
15

Este principio, en cuanto al alcance de la protec  
ción del objeto patentado se refiere, se halla confirmado  
por numerosas Sentencias del Tribunal Supremo, y entre -  
ellas, como más terminantes, en las de fechas 16 de octubre  
20 de 1954, 23 de enero de 1959, 20 de marzo de 1964 y otras.

Establecido el concepto expresado, en cuanto a la  
amplitud que debe darse a la protección solicitada, se re  
dacta a continuación la Nota de Reivindicaciones, de acuer  
do con lo que se establece en el último párrafo del apar  
tado tercero del Artículo 100 de la Ley, sintetizando así  
25 las novedades que se desean reivindicar:

#### NOTA DE REIVINDICACIONES

En resumen, el privilegio de explotación exclusi  
va que se solicita, recaerá sobre las reivindicaciones si  
30 guientes:

185411



1

5

10

15

20

25

30

1ª.-"DISPOSITIVO PARA VENTOSA DE MARCADOR,PERFEC-  
CIONADO", caracterizada esencialmente porque está constituí-  
do por dos cámaras, una mayor que la otra e interconectadas  
a través de un conducto por el que penetra un fluido a pre-  
sión, dirigido a la cabeza de sendos émbolos que, por su -  
parte opuesta, reciben la acción de empuje de otros tantos  
resortes helicoidales, estando uno de dichos émbolos, el de  
mayor diámetro, provisto de un vástago que emerge al exte-  
rior de la cámara y que comporta una ventosa en su extremo  
libre, cuya ventosa en su centro de simetría, presenta un  
orificio que a través de un conducto flexible, se comunica  
con un orificio que nace en la cámara de menor diámetro, la  
cual por la parte opuesta al conducto de presión, incorpora  
una boca de succión comunicada a través de la propia cámara  
con el orificio que enlaza con la ventosa, habiéndose pre-  
visto en dicha cámara un orificio de escape que se mantiene  
cerrado, cuando el émbolo que en dicha cámara juega, se en-  
cuentra en estado de reposo.

2ª.-Se reivindica por último como objeto sobre el  
que ha de recaer el Modelo de Utilidad que se solicita: - -  
"DISPOSITIVO PARA VENTOSA DE MARCADOR, PERFECCIONADO".

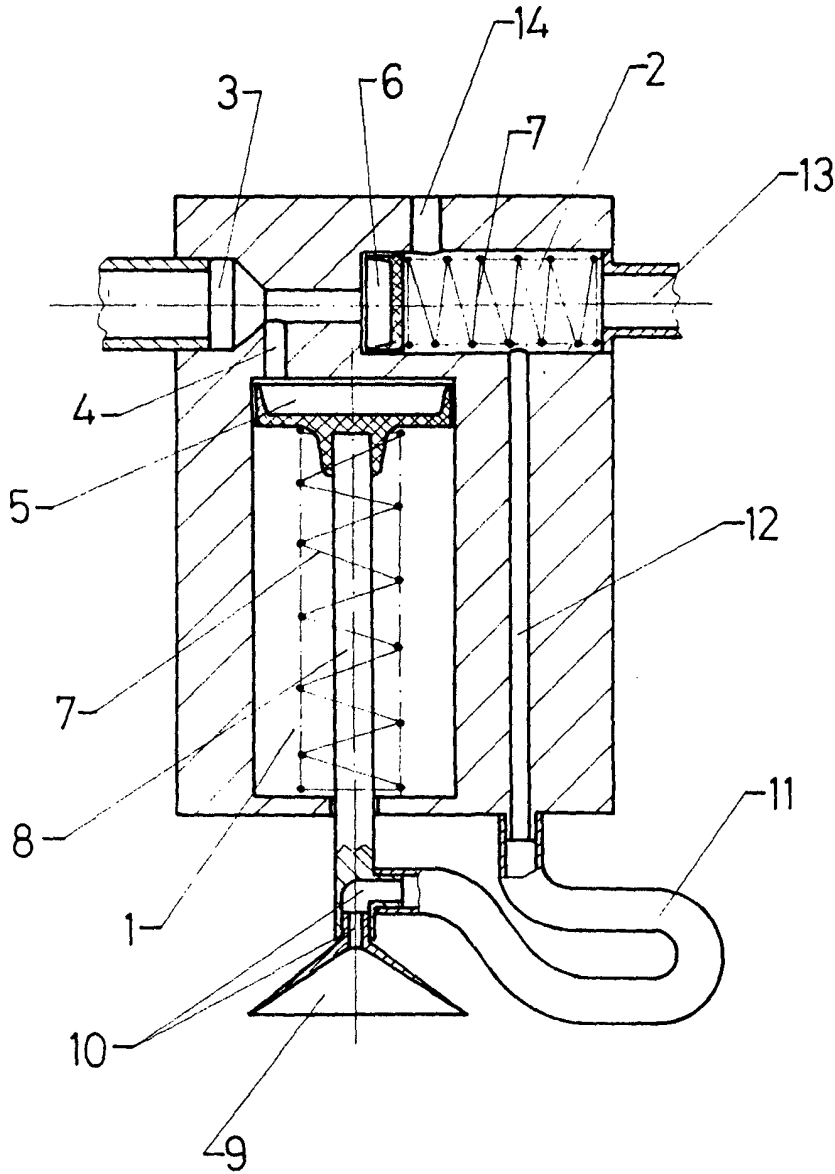
Todo tal y como queda reivindicado en la presente  
memoria descriptiva que consta de ocho páginas mecanografía-  
das y dibujos adjuntos.

Madrid, 6 de noviembre 1972

BERNARDO UNGRIA

P. P.

185411



**ESCALA VARIABLE**

Madrid, 6 de noviembre de 1972

**BERNARDO UNGRIA**

P. P.