

185395

26 00



M O D E L O
D E
U T I L I D A D

a favor de INDUSTRIAS VALLS, S. A., entidad española, domiciliada en Igualada (Barcelona), Avenida Balmes, 14-16, por "ETIQUETA CON DISPOSITIVO COLGADOR".

- . -

MEMORIA DESCRIPTIVA

La presente invención se refiere a una etiqueta dotada de un dispositivo colgador, que permite disponer el artículo en el que se fija la etiqueta, en un expositor convencional.

5. La exposición de los artículos para su mejor observación por parte del cliente, e incluso para que el mismo pueda autoservirse, está cada día más extendida. No obstante ello supone ciertos inconvenientes por lo que significa el disponer de medios apropiados de suspensión del artículo,
10. que siempre encarecen su coste total.



Para evitar estos inconvenientes se ha ideado la etiqueta con dispositivo colgador objeto de la invención, cuya realización es muy sencilla y que permite prescindir del colgador especial que viene utilizándose hasta ahora.

5. La etiqueta en cuestión consta esencialmente de una lámina doblada en forma de ángulo diedro, en una de cuyas caras está parcialmente troquelada una oreja que parte de la arista de la lámina, dotada de una abertura de la que se prolonga radialmente un corte que permite abrir la oreja en cuestión para facilitar la colocación o extracción de la etiqueta de un colgador convencional. La etiqueta va fijada al artículo mediante un dispositivo de cosido cualquiera, cuyo artículo queda situado entre las dos caras de la etiqueta.

10. Para la mejor comprensión de cuanto queda descrito en la presente memoria, se acompaña un dibujo en el que tan sólo a título de ejemplo, se representa un caso práctico de realización del objeto de la invención.

15. En dicho dibujo, la figura 1 es una vista en alzado de la etiqueta desplegada; la figura 2 es una vista en alzado frontal de la etiqueta plegada; la figura 3 es una vista en perspectiva de la etiqueta plegada y la aleta abierta por el corte para facilitar su introducción o extracción de una varilla de suspensión.

20. La etiqueta descrita consta en el dibujo de una lámina -1- doblada transversalmente por una arista -2- formando un ángulo diedro de caras -3- y -4-. En la cara -4- se ha previsto una oreja -5- parcialmente troquelada, a



88395

partir de la arista -2-, con un orificio -6-, del que parte un corte radial -7-.

Entre las dos caras -3- y -4-, se dispone el artículo -8-, unido mediante un dispositivo convencional -9- de cosido.

5.

El conjunto se suspende de una varilla -10- de un expositor, que atraviesa el orificio -6-.

La presencia del corte -7- permite abrir la oreja taladrada, a fin de facilitar la extracción o colocación de la etiqueta, sin necesidad de extraer las otras que puedan haber delante.

10.

La etiqueta es muy sencilla y su forma de colocación en el artículo de que se trate no ofrece ninguna dificultad, de forma que mediante la misma se consigue simplificar el número de piezas que intervienen en el acabado de la pieza, y beneficiar así el coste de la misma.

15.

Serán independientes del objeto de la invención los materiales empleados en la construcción de las distintas piezas que componen la etiqueta, formas y dimensiones de las mismas y cuantos detalles accesorios puedan presentarse, siempre y cuando no afecten a su esencialidad.

20.



N O T A

Se reivindica como objeto del presente modelo de utilidad:

5. 1. Etiqueta con dispositivo colgador, caracterizada esencialmente por el hecho de que consta de una lámina doblada transversalmente formando ángulo diedro, una de cuyas caras presenta una oreja parcialmente taladrada a partir de la arista, provista de un orificio del que parte un corte radial que permite la apertura de la oreja que es atravesada por una varilla de suspensión de un dispositivo convencional, mientras que entre las dos caras de la etiqueta se fija mediante un dispositivo de cosido convencional, el artículo deseado.

2. Etiqueta con dispositivo colgador.

La presente memoria descriptiva consta de cuatro hojas foliadas escritas a máquina por una sola cara.

Barcelona, 26 de octubre de 1972

INDUSTRIAS VALLS; S. A.

p.a.



26 0

FIG. 1

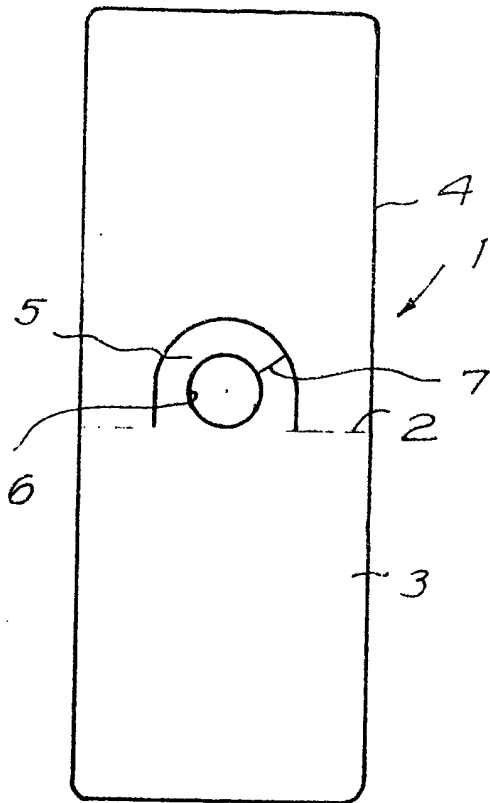


FIG. 2

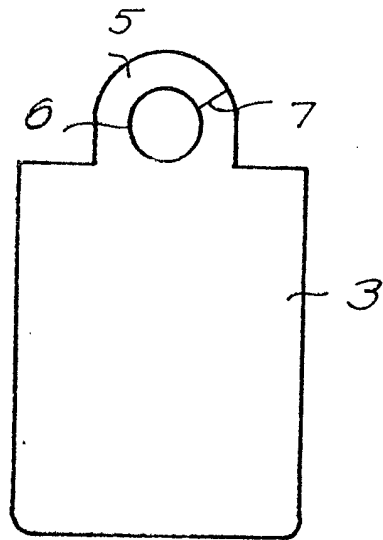


FIG. 3

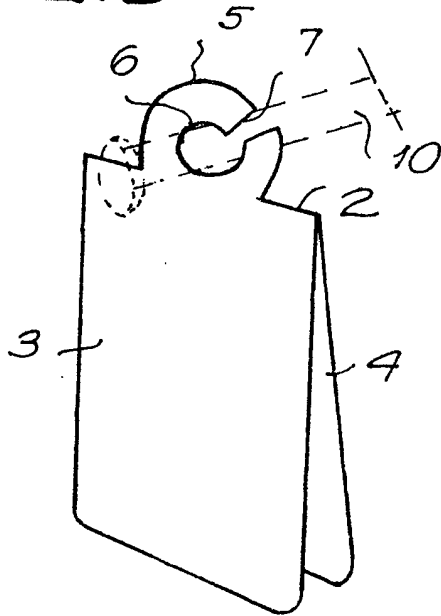
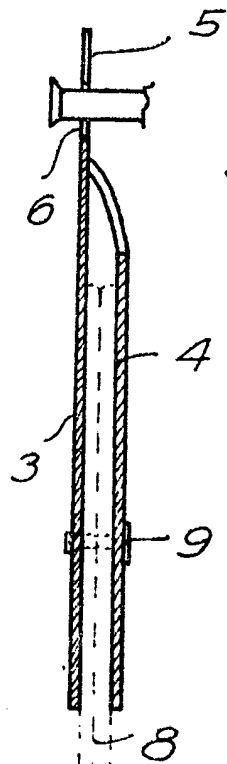


FIG. 4



Barcelona, 26 OCT 1972
p.a.

11/05/77