



185394

M O D E L O  
D E  
U T I L I D A D

a favor de INDUSTRIAS VALLS, S. A., entidad española, domiciliada en Igualada (Barcelona), Avenida Balmes, 14-16-, por "ETIQUETA"™

- . -

MEMORIA DESCRIPTIVA

La presente invención se refiere a una etiqueta que a la vez constituye medio de suspensión del artículo en un expositor convencional.

5. La disposición de artículos de todas clases en expositores que exhiben la mercancía y aún permiten al cliente servirse a sí mismo, es cada día más extendida. Ello crea un problema por lo que a la disposición de los medios colgadores se refiere. En un terreno más concreto, como es el de las prendas, tales como calcetines, se vienen utilizando
10. pequeños colgadores, pero el sistema resulta costoso



2700

135304

y poco práctico.

Para evitar este inconveniente se ha ideado la etiqueta objeto de la invención que, a sus funciones propias de etiqueta, añade las de un dispositivo de suspensión.

5. La etiqueta en cuestión se caracteriza por el hecho de que consta de una lámina doblada en forma de ángulo diedro, una de cuyas caras presenta parcialmente troquelada junto a la arista una pestaña provista de un orificio, cuya pestaña se prolonga de dicha arista en la posición plegada de la etiqueta, entre cuyas caras queda fijado el artículo que se desea exponer, mientras que la oreja taladrada permite colgar el conjunto de un expositor apropiado.

10. Para la mejor comprensión de cuanto queda descrito en la presente memoria, se acompaña un dibujo en el que, tan sólo a título de ejemplo, se representa un caso práctico de realización del objeto de la invención.

15. En dicho dibujo, la figura 1 es una vista en alzado de la etiqueta desplegada; la figura 2 es una vista en alzado frontal de la propia etiqueta plegada; la figura 3 es una vista en perspectiva de la etiqueta doblada; y la figura 4 es una vista en sección longitudinal de la etiqueta colgada.

20. La etiqueta descrita consta en los dibujos de una lámina -1- doblada transversalmente por una arista -2- en dos caras -3- y -4- a modo de ángulo diedro. La cara -3- presenta una oreja -5- parcialmente troquelada, a partir de la arista -2-, dotada de una abertura -6-.

Entre las dos caras -3-4- de la etiqueta se dispone



- el artículo -7- (por ejemplo unos calcetines), fijados mediante un dispositivo convencional -8-. De esta forma, además de que las dos caras -3-4- de la etiqueta permiten llevar las indicaciones, grabados y todas las características relacionadas con la prenda, la oreja -5- permite suspender el conjunto de un colgador -9- cualquiera, formando parte de un mueble expositor. Así el artículo -7- queda perfectamente acondicionado en el expositor, habiendo reducido las operaciones de acabado del artículo, ya que solamente es necesario fijar la etiqueta para que quede en condiciones de ser expuesto. No ocurre lo mismo en los sistemas de suspensión utilizados hasta ahora que son independientes de la etiqueta y suponen la colocación de una pieza más, con la consiguiente pérdida de tiempo y coste de material.
5. Serán independientes del objeto de la invención, los materiales empleados en la construcción de las distintas piezas que componen la etiqueta, formas y dimensiones de las mismas y cuantos detalles accesorios puedan presentarse, siempre y cuando no afecten a su esencialidad.
- 10.
- 15.

- 4 -  
185394

27 OCT 1972



N O T A

Se reivindica como objeto del presente modelo de utilidad:

5. 1. Etiqueta caracterizada esencialmente por el hecho de que consta de una lámina doblada en forma de ángulo diedro, una de cuyas caras presenta junto a la arista, una oreja parcialmente troquelada que sobresale a partir de la arista y está dotada de un orificio para la suspensión en un colgador convencional, cuya etiqueta se fija al artículo que se desee situándolo entre las dos caras de la misma y mediante un sistema de cosido convencional.

10.

2. Etiqueta.

La presente memoria descriptiva consta de cuatro hojas foliadas escritas a máquina por una sola cara.

Barcelona, 27 de octubre de 1972

INDUSTRIAS VALLS, S. A.

p.a.



27 OCT 1972

FIG. 1

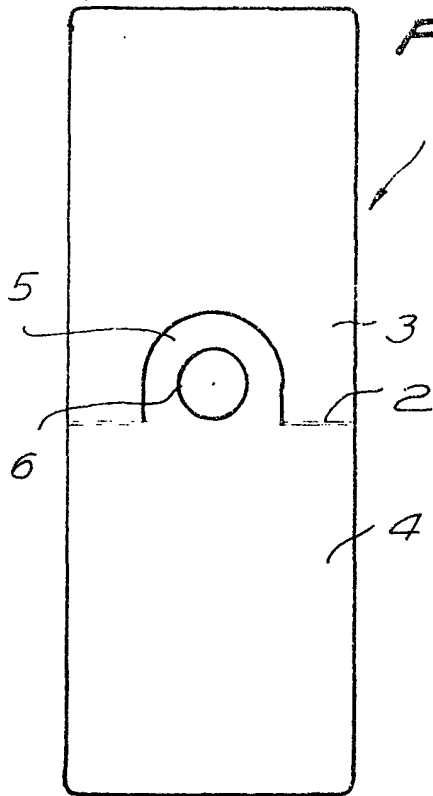


FIG. 2

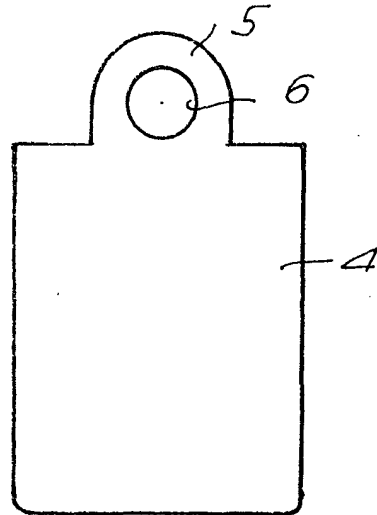


FIG. 3

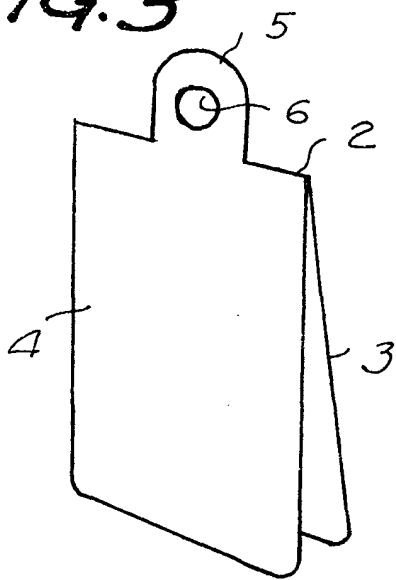
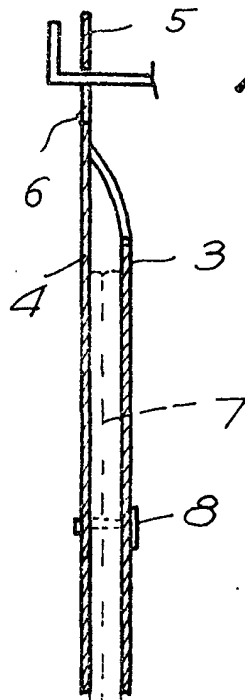


FIG. 4



Barcelona, 27 OCT. 1972.  
p.a.