

185393

M O D E L O
D E
U T I L I D A D

a favor de MIKMIK, S.A., entidad española, domiciliada en Barcelona, calle Industria, 295, por "DISPOSITIVO LANZADOR DE BOLAS".

- . -

MEMORIA DESCRIPTIVA

La presente invención se refiere a un dispositivo lanzador de bolas para juegos de puntería de sobremesa.

No cabe duda que los juegos de sobremesa basados en el ejercicio de la puntería atraen poderosamente la atención, al darse en ellos el doble estímulo de la competición y del ejercicio de cierta habilidad. Quizás existan dificultades en la realización de lanzadores que permitan efectuar los disparos sin peligro alguno y con la precisión necesaria para conseguir el objetivo propuesto.

5. Por todo ello se ha ideado un dispositivo lanza-

10.



dor de bolas sumamente ingenioso, utilizable en juegos en los que el blanco se halla encima de una plataforma de rodadura para las bolas dirigidas hacia él.

5. El dispositivo lanzador en cuestión consta esencialmente de una base orientable dotada por lo menos de una cámara de carga receptora de las bolas. El fondo de la cámara es desplazable a voluntad por medio del accionamiento de una palanca provista de pulsador. Este fondo puede situar las bolas, una a una, frente a un canal descendente por el que caen las bolas orientadas hacia una dirección.

10. La base del dispositivo consta de una plataforma giratoria alrededor de un eje fijo y dotada de una empuñadura para facilitar su orientación. De dicha plataforma parten los canales de salida de las bolas, cuyo extremo superior continúa para formar un compartimento en el cual se halla situada la correspondiente palanca articulada que acciona al fondo desplazable sobre el que asientan las bolas. Sobre la plataforma giratoria está unida una cubierta en forma de tapa, con aberturas que dan paso a los pulsadores de las palancas, así como unas ventanas situadas sobre los compartimentos de carga y unas escotaduras situadas frente al extremo superior de los canales. De estas aberturas parten unas prolongaciones acanaladas que simulan un lanzador de torpedos o torreta de artillería.

15. La tapa está dotada de una placa reflectante en posición inclinada, situada formando ángulo respecto a una abertura frontal de la tapa y otra superior, formando un

185393

270



conjunto óptico a modo de visor periscópico para apuntar el disparador hacia el blanco reflejado en la placa horizontal.

Para la mejor comprensión de cuanto queda descrito en la presente memoria, se acompañan unos dibujos en los que, tan sólo a título de ejemplo, se representa un caso práctico de realización del objeto de la invención.

En dichos dibujos, la figura 1 es una vista en perspectiva del despiece del lanzador; la figura 2 es una vista en planta superior; la figura 3 es una vista en sección por el plano III-III de la figura anterior; la figura 4 es una vista similar a la anterior, si bien el lanzador está en posición de lanzamiento; y la figura 5 es una sección por el plano V-V de la figura 2.

El dispositivo lanzador de bolas descrito consta en los dibujos de una plataforma -1- dotada de una abertura -2- en el centro, montada giratoria alrededor de un pivote -3- de cabeza ensanchada, solidario de una base fija -4-. La plataforma presenta un brazo radial -5- que constituye empuñadura de accionamiento.

Sobre la plataforma -1- se encuentran dos cajetines paralelos -6- abiertos, de los que parten en posición elevada sendos canales -7- descendentes. Los cajetines presentan en sus paredes laterales dos muescas -8- que constituyen punto de apoyo para dos tetones -9- solidarios de una palanca de primer género -10-, con un pulsador -11- en un extremo y una placa -12- en el opuesto.

De la plataforma -1- se elevan dospilares -13- sobre los que se apoya una cubierta -14- sujeta por tor-

185393

27 OCT 1942



5. nillos -15-, que simula una torre lanzatorpedos. Esta cubierta está dotada de dos escotaduras frontales -16- que dan paso a las canales -7-, de cuyas escotaduras parten sendas viseras acanaladas -17-. La propia cubierta presenta dos ventanas -18- situadas sobre las placas -12-. Posteriormente está dotada de ranuras -19- que dan paso a los extremos -11- de las palancas -10-.

10. La cubierta presenta también una abertura inclinada -20- debajo de la cual está montada una lámina reflectante -21- inclinada que forma ángulo respecto a una ventana frontal -22- prevista en la propia cubierta.

15. El dispositivo lanzador actúa del modo siguiente: en posición de reposo se colocan un par de bolas -23- en cada cajetín -6-, sobre la placa móvil -12- situada debajo de la abertura -18-. Manipulando con la palanca -5- se orienta el lanzador hacia el blanco pudiendo utilizar el visor periscópico formado por la lámina reflectante -21-, ya que las imágenes situadas frente a la abertura -22- se reflejan en -21- y son observadas a través de -20- (figura 5). Una vez en posición correcta, se eleva una de las palancas -10- pulsando sobre -11-, con lo que se sitúa una bola en la cúspide del canal -7-, por el que desciende la bola que adquiere impulso y dirección a lo largo del canal, deslizándose sobre un tablero liso hasta dar en el blanco 20. si se ha apuntado correctamente (figura 4). Con cada palanca 25. pueden hacerse dos disparos consecutivos o lanzar dos bolas, aunque si las dimensiones del cajetín lo permitieran podrían realizarse más.

3303

27



5. El lanzador descrito es muy simple, ya que no intervienen resortes ni otras piezas de estructura o montaje complicado. Por otra parte, su configuración es muy atractiva, ya que se ha simulado una torreta lanzatorpedos o de artillería, lo que da un carácter emocionante al juego.

10. Serán independientes del objeto de la invención los materiales empleados en la construcción de las distintas piezas que componen el lanzador de bolas, formas y dimensiones de las mismas y cuantos detalles accesorios puedan presentarse, siempre y cuando no afecten a su esencialidad.

- . -

NOTA

Se reivindica como objeto del presente modelo de utilidad:

15. 1. Dispositivo lanzador de bolas, caracterizado porque comprende una base orientable dotada por lo menos de una cámara de carga receptora de bolas, cuyo fondo desplazable mediante accionamiento de una palanca con pulsador, y susceptible de situar las bolas frente a un canal de salida inclinado en posición descendente.

20. 2. Dispositivo lanzador de bolas, según la reivindicación anterior, caracterizado por el hecho de que la base del dispositivo consta de una plataforma giratoria alrededor de un eje fijo, dotada de una palanca con

185393



empuñadura externa para su orientación, de cuya plataforma sobresalen los canales de salida de las bolas cuyo extremo superior se prolonga en un compartimento en el cual se encuentra la correspondiente palanca articulada que acciona al fondo desplazable sobre el que asientan las bolas, sobre cuya plataforma giratoria está unida una cubierta a modo de tapa, con aberturas que dan paso a los pulsadores de las palancas, así como otras situadas sobre los compartimientos de carga y unas escotaduras enfrentadas al extremo superior de los canales, de cuyas aberturas parten sendas prolongaciones acanaladas, simulando en conjunto una torreta lanzatorpedos o de artillería.

5. 3. Dispositivo lanzador de bolas, según las reivindicaciones 1 y 2, caracterizado por el hecho de que la tapa está dotada de una placa reflectante inclinada, situada en ángulo respecto a una abertura frontal de la tapa y otra superior, formando un conjunto óptico a modo de visor periscópico para apuntar el disparador hacia el blanco reflejado en la placa inclinada.

10. 4. Dispositivo lanzador de bolas.

15. La presente memoria descriptiva consta de seis hojas foliadas escritas a máquina por una sola cara.

20. Barcelona, 27 de Octubre de 1972

MIKMIK, S.A.

p.a.

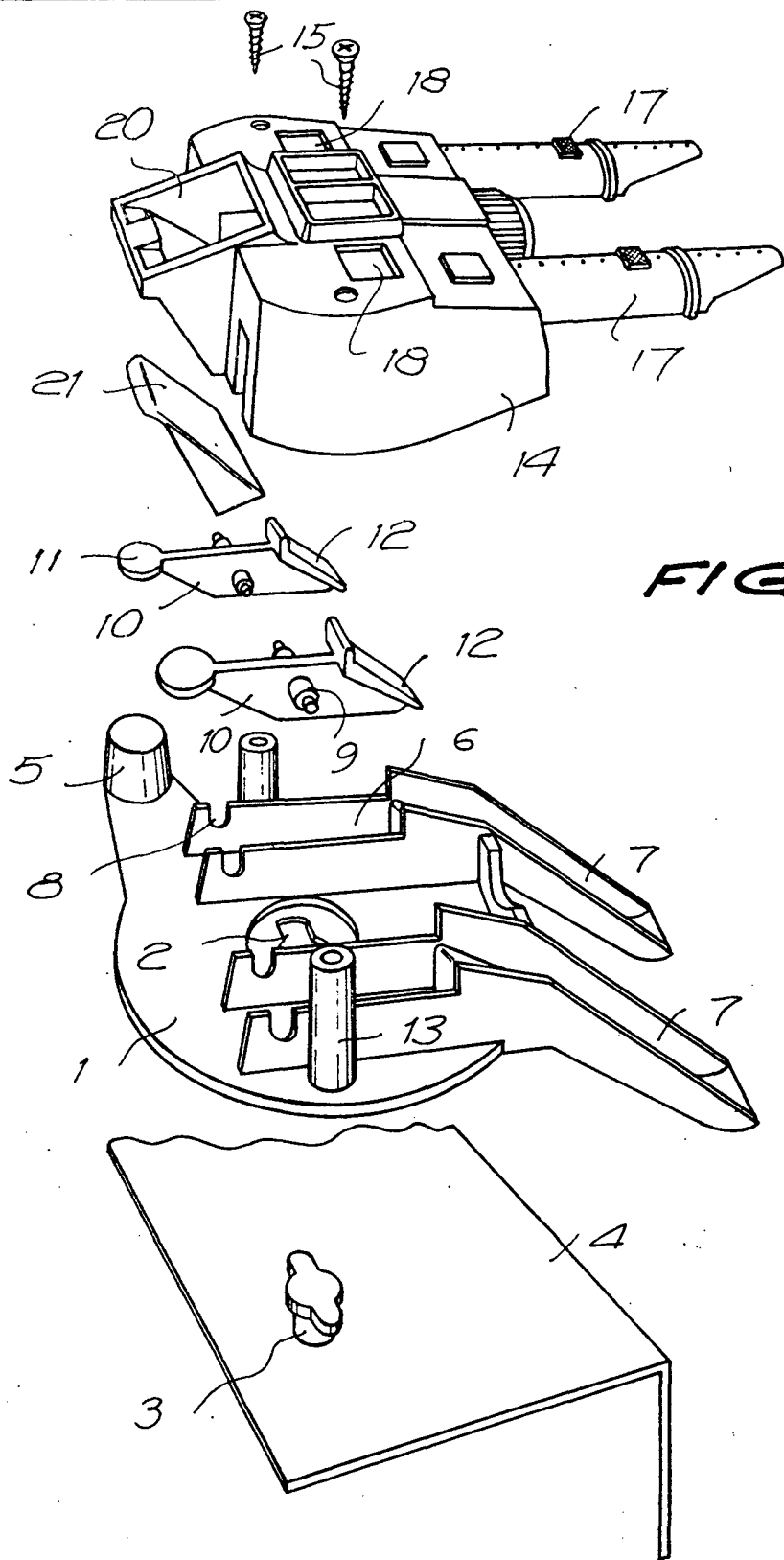


FIG. 1

Barcelona, 27 de octubre de 1.972
p.a.

785307

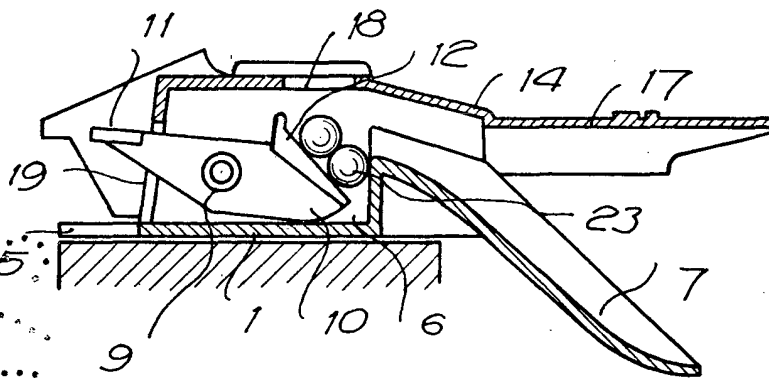
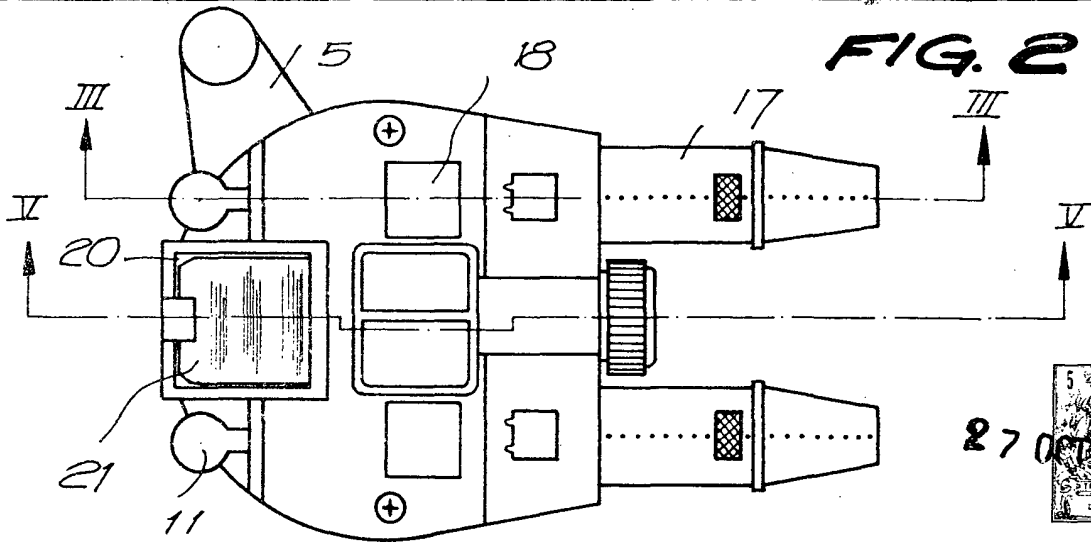


FIG. 3

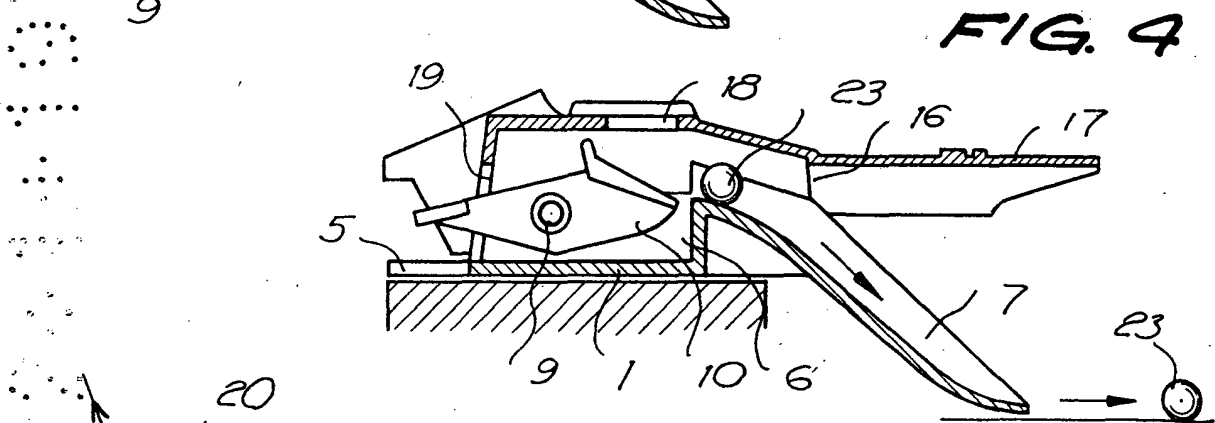


FIG. 4

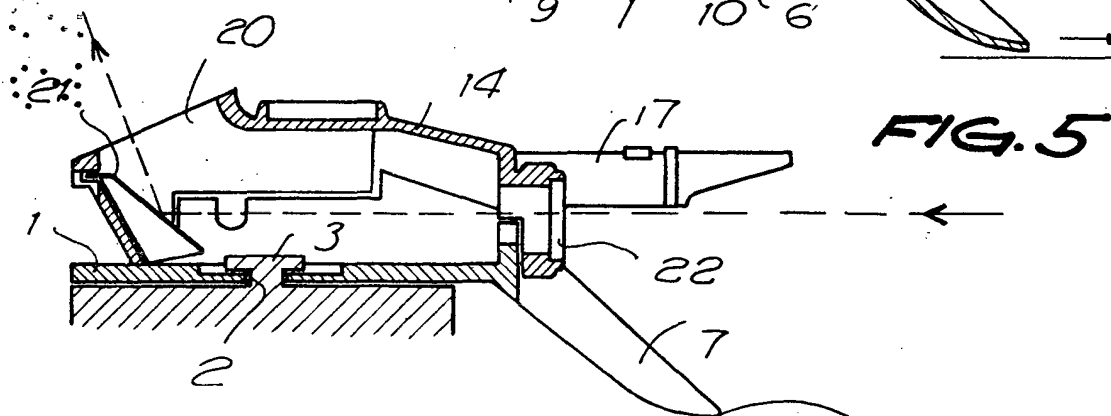


FIG. 5

Barcelona, 27 de octubre de 1.972
p.a.