

185374



## MEMORIA DESCRIPTIVA

correspondiente a la solicitud de concesión de un.....

MODELO DE UTILIDAD

---

SOLICITANTE: D<sup>a</sup> MARINA DE CARDENAS SANS, de nacionalidad española

RESIDENCIA: Paseo de la IIs, 12 (BURGOS)

ENUNCIADO: "TAQUILLON, PERFECCIONADO"

Prioridad: Patente ..... n.º ..... del .....

185374



1                   La presente memoria descriptiva tiene como fin  
la declaración del objeto sobre el que ha de recaer el privi-  
legio de explotación industrial y comercial exclusivo en el  
territorio nacional de un Modelo de Utilidad, de acuerdo con  
5                   la vigente Legislación, que, como el enunciado indica, se  
trata de "TAQUILLON, PERFECCIONADO".

10                   Los taquillones, consistentes en unos muebles  
generalmente bajos destinados para guardar papeles y documen-  
tos, han seguido hasta nuestros días la línea convencional  
de disponer puertas y cajones de acceso directo, sin apartar  
se en ningún momento de esta tendencia tradicional.

15                   Nuestro invento se aparta totalmente de esta  
línea al constituir un cuerpo desprovisto de pared frontal y  
dividido en varios compartimientos por tabiques divisores,  
yendo provisto cada uno de estos compartimientos de elementos  
auxiliares como cajones, baldas etc, y de una persiana que se  
apoya con posibilidad de deslizamiento en dos guías latera-  
les pudiendo tomar una de las dos siguientes posiciones.

20                   En posición de cierre ocupa toda la cara fron-  
tal del compartimiento respectivo impidiendo el acceso a él,  
mientras que en posición de abertura queda dispuesta dentro  
del compartimiento dejando libre esta cara frontal para permi-  
tir un cómodo acceso.

25                   De esta forma a las ventajas de robustez y fa-  
cilidad de construcción que esta sencilla disposición impli-  
ca es necesario adicionar todas las ventajas de comodidad  
y rapidez de manejo que la persiana implica.

30                   Para comprender mejor la naturaleza del inven-  
to, en el plano adjunto hacemos una representación esquemáti-  
ca de su utilización, no siendo en absoluto limitativa y sus

3-35374



1 ceptible por ello de las modificaciones accesorias que no alteren las características esenciales.

Las figuras 1 y 2 son sendas vistas de alzado y perfil del taquillón objeto de esta invención.

5 La figura 3 es una sección transversal indicada en las figuras 1 y 4 de nuestro invento.

La figura 4 es una sección frontal y porción de vista frontal de este mueble, indicada en la figura 3 con la persiana en posición de cierre.

10 La figura 5 corresponde a la sección 5-5 indicada en la figura 3, donde se aprecian los largueros tope de entrada de los cajones.

En ellas se anotan las siguientes particularidades:

- 15
- Nº 1.- Panel superior
  - Nº 2.- Panel posterior
  - Nº 3.- Larguero tope
  - Nº 4.- Pestaña sobresaliente
  - Nº 5.- Indicativo de sección

20

  - Nº 6.- Cajón
  - Nº 7.- Panel fondo
  - Nº 8.- Escuadra de apoyo
  - Nº 9.- Armazón-pata
  - Nº10.- Refuerzo

25

  - Nº11.- Travesaño
  - Nº12.- Guía de los cajones
  - Nº13.- Persiana
  - Nº14.- Asidero de la persiana
  - Nº15.- Escudo

30

  - Nº16.- Guías de la persiana

185774



1 N°17.- Tabique divisor

N°18.- Paneles laterales

5 Este mueble configura un cuerpo prismático que está conformado por el arriostamiento en escuadra de los paneles superior (1), los laterales (18), el fondo (7), y el panel posterior (2), yendo por lo tanto desprovisto de panel frontal pero provisto en esta zona de sendos escudos (15) que están arriostrados entre el panel posterior (2), los costados (18) y un tabique divisor central (17), que divide al cuerpo

10 en dos compartimientos de acceso frontal.

Dicho tabique divisor (17) presenta por sus dos caras, así como los costados (18) por sus caras interiores, unas ranuras-guía (16) enfrentadas e iguales que discurren próximas y paralelas a los bordes anterior y superior de ellos.

15

En estas guías (16) se apoyan con posibilidad de deslizamiento los laterales de sendas persianas (13), que van provistas de respectivas pestañas de agarre (14) o asideros y que tal como se aprecia en la fig. 3 se extienden entre tabique divisor (17) y costados (18) ocupando la cara frontal de los respectivos compartimientos e impidiendo el acceso a ellos.

20

El tramo redondeado de dicha persiana (13) queda disimulado por los respectivos escudos (15), donde hacen tope las pestañas de agarre (14) de dichas persianas (13) cuando deslizando por las guías (16) quedan posicionadas debajo del panel superior (1), dejando libre las caras frontales de ambos compartimientos, que quedan por lo tanto accesibles.

25

Uno de estos compartimientos está provisto de una balda extendida entre el costado (18) y el tabique divi-

30



1 sor (17), mientras que el otro va provisto de cajones (6) que  
 se apoyan con posibilidad de deslizamiento y salida frontal  
 en respectivas pestañas-guía (12) de tabique divisor (17) y  
 costados (18) y cuyos laterales sobresalen en la conformación  
 5 de las pestañas (4) que cuando el cajón (6) está introducido  
 en el mueble hacen tope en sendos largueros de refuerzo (3),  
 arriostrados al borde posterior de ese costado (18) y tabique  
 divisor (17);

10 Este cuerpo prismático se apoya en los armazo  
 nes-pata (9), que están bordeados por los listones de refuer  
 zo (10), y llevan arriostrados entre uno y otro armazón (9)  
 los travesaños (11), donde se apoyan unas escuadras (8) soli  
 darias al fondo (7) del cuerpo.

15 Descrita suficientemente la naturaleza del pre  
 sente invento así como su realización industrial, sólo cabe  
 añadir que en su conjunto y partes constitutivas, es posible  
 introducir cambios de forma, materia y disposición en cuanto ta  
 les alteraciones no supongan variación sustancial del mismo.

20 El solicitante, al amparo de los Convenios In  
 ternacionales sobre Propiedad Industrial, se reserva el dere  
 cho de extender esta demanda a los países extranjeros, si fue  
 ra posible, reivindicando la misma prioridad de la presente  
 solicitud.

N O T A

25 El Modelo de Utilidad que se solicita como nue  
 vo en España, por veinte años, de acuerdo con la vigente Le  
 gislación, deberá recaer sobre "TAQUILLON, PERFECCIONADO", en  
 todo de acuerdo con las siguientes:

R E I V I N D I C A C I O N E S

30 1ª.- Taquillón, perfeccionado, caracterizado  
 porque mediante el conveniente arriostramiento de varios pa-



1

neles se conforma un cuerpo provisto de patas de apoyo pero desprovisto sin embargo de panel frontal y dividido por efecto de tabiques divisores en varios compartimientos de acceso frontal, cada uno de los cuales va provisto de elementos accesorios como baldas y cajones guiados así como de una persiana que se apoya con posibilidad de deslizamiento en dos guías laterales y en posición de cierre tapa frontalmente el compartimiento, impidiendo el acceso a él, mientras que deslizando por las guías es susceptible tomar una posición dentro del mueble en que deja libre la cara frontal de este compartimen-

5

10

to.

2ª.- "TAQUILLON, PERFECCIONADO".

15

Según queda sustancialmente descrito en la presente memoria descriptiva que consta de seis hojas mecanografiadas por una sola cara acompañada de sus correspondientes dibujos.

Madrid,

4 NOV. 1972

El Agente Oficial  
**MIGUEL FERNANDEZ - LOAYSA PINSON**  
 P. P.

20

25

30

Fig.1

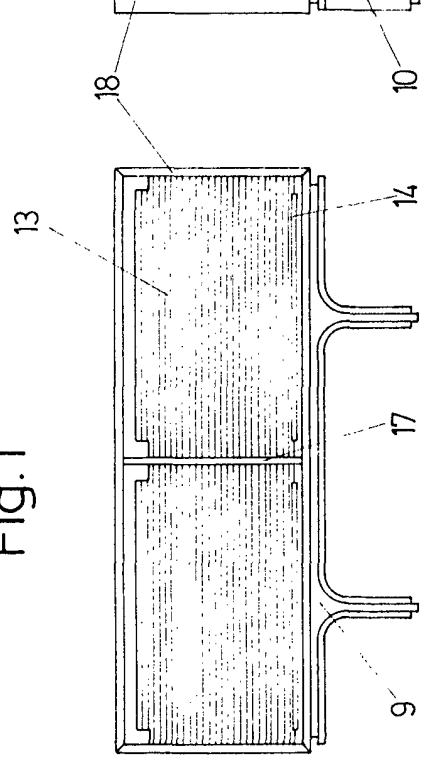


Fig.2

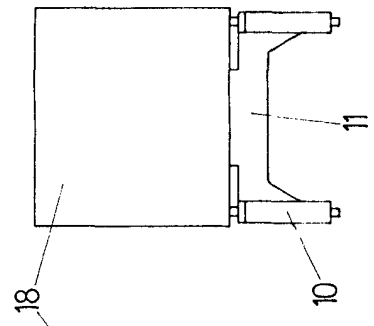


Fig.3

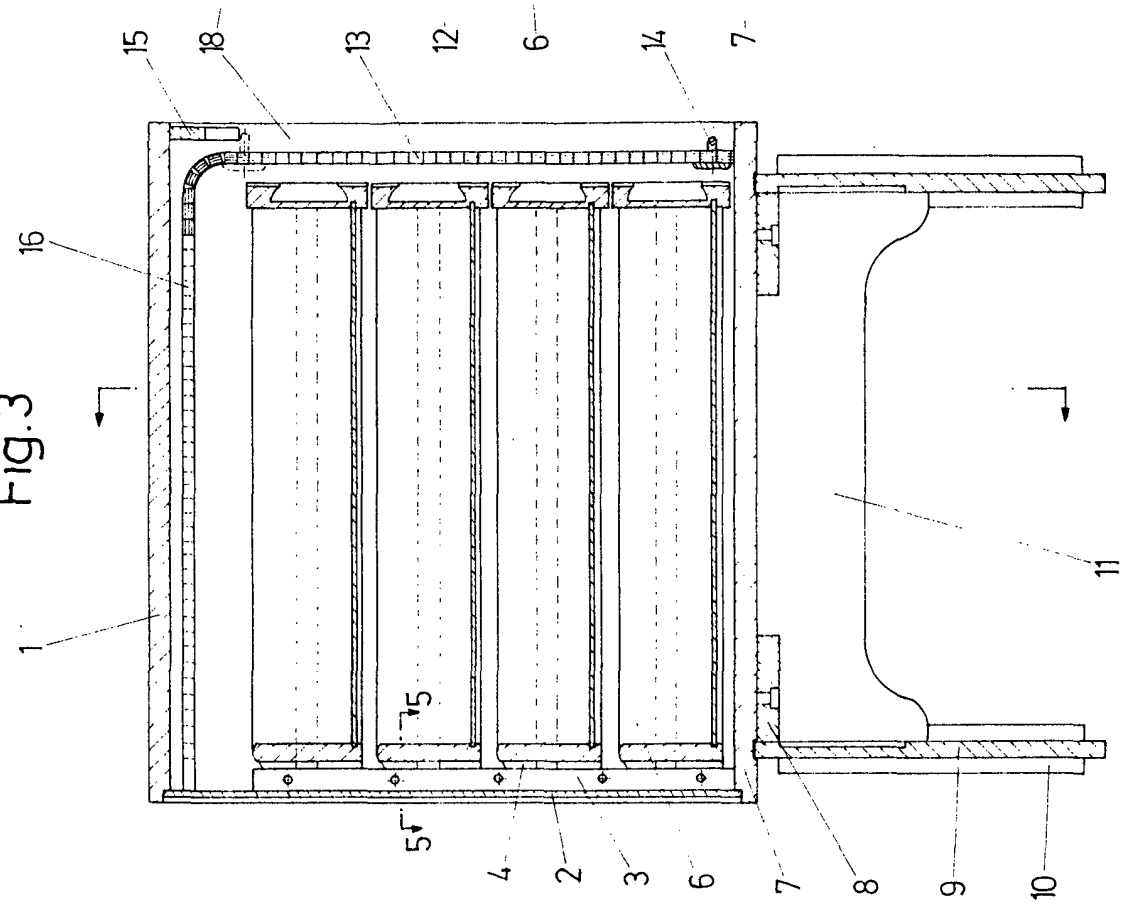


Fig.5

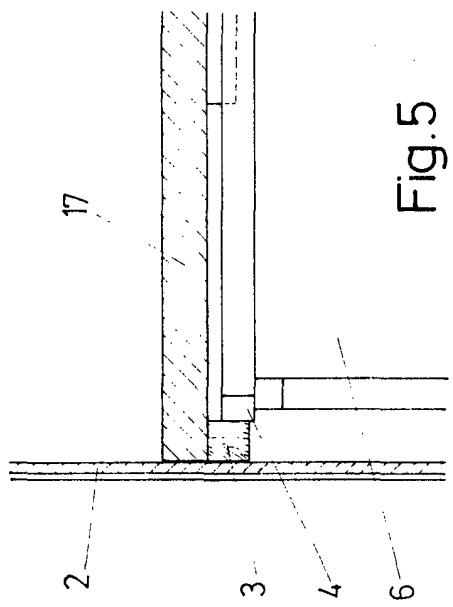




Fig. 2

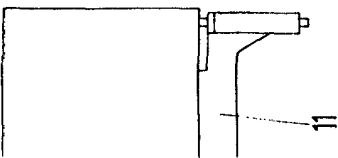


Fig. 3

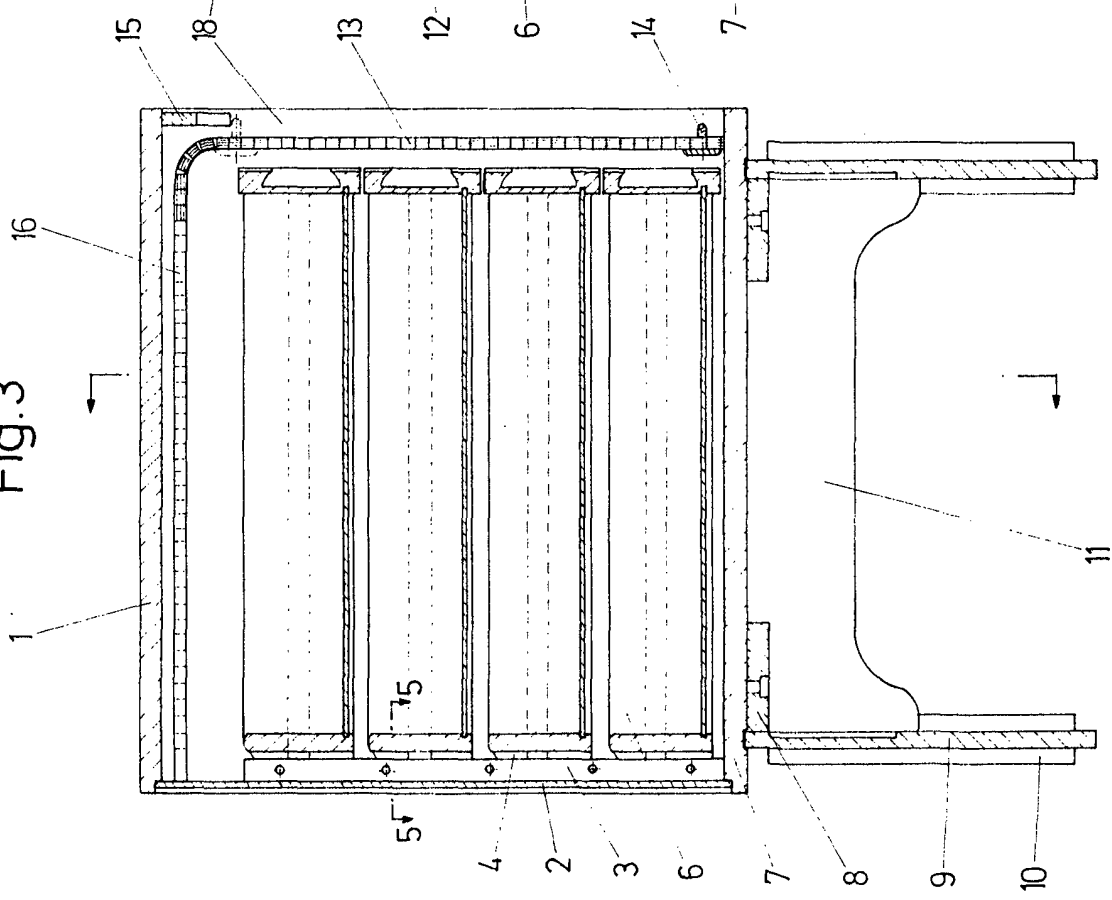
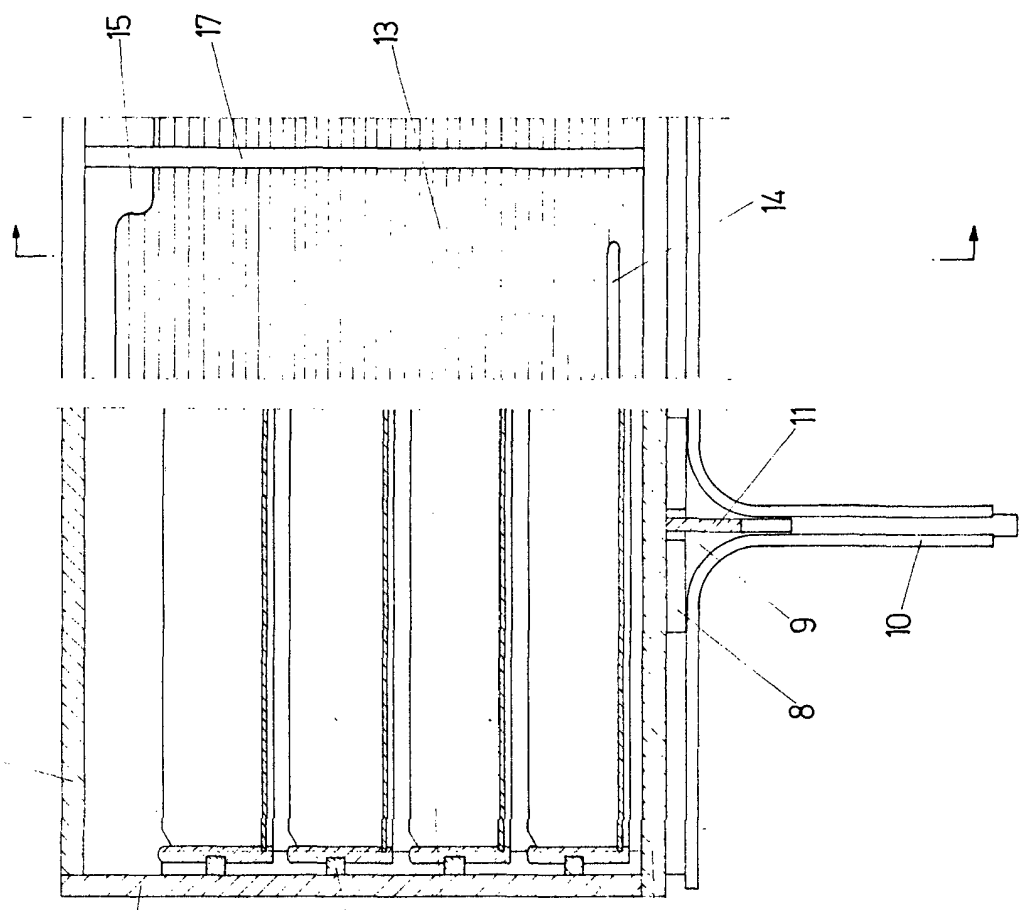


Fig. 4



Escala variable  
Madrid 4 NOV. 1972  
El Agente Oficial  
MIGUEL FERNANDEZ (INVA) PATENT  
P. R.