



1 8 5 3 7 4

1 8 5 3 7 4

M E M O R I A D E S C R I P T I V A
D E

UNA PATENTE DE INVENCION, POR VEINTE AÑOS EN ESPAÑA,
A FAVOR DE PLASTIMETAL, S.L., DE NACIONALIDAD ESPA-
ÑOLA, RESIDENTE EN BURGOS, Paseo de los Vadillos nos.
45 y 47.

s o b r e:

"NUEVO SISTEMA DE PORTALÁMPARAS ELÉCTRICO"

-----oOo-----

La presente patente se refiere a un nuevo sistema de
portalámparas para instalaciones ordinarias de alumbrado
eléctrico constituido por diversas piezas de metal y otras
de materia aislante, según la disposición que se describe.

- 5 - Constituyen novedad la disposición especial de sus
partes y del conjunto según se reivindican al final de es-
ta memoria, distinguiéndose por ello de los demás aparatos
similares existentes en el mercado, con notable ventaja en
cuanto a sencillez de fabricación, instalación y seguridad
10 - des en el uso.

185374 23



La parte interna y fundamental del aparato está constituida por las piezas que aparecen en la figura la desmontadas, pero dispuestas en la posición aproximada que precede a su montaje o acoplamiento. La pieza A es un casquillo metálico en la que se ajusta a rosca el casquillo o culote propio de la lámpara. La pieza B se aloja en el interior de A estando destinado a mantener el contacto con el saliente central del culote de la lámpara y quedando aislada eléctricamente de A por la arandela aislante C. La pieza D entra en contacto con el casquillo A. al ser oprimido entre esta y la placa E (también aislante) durante el montaje. La placa E tiene dos aberturas a y b que dejan paso a los extremos de las piezas B y D y un saliente c destinado a mantener concéntricas, todas las piezas. Un tornillo único F mantiene todas las piezas descritas fuertemente unidas.

En la figura 2a se representa el conjunto de las piezas anteriormente descritas, ya montadas. Los extremos de las piezas B y D constituyen los puntos de entrada y salida de la corriente eléctrica y están provistos de tornillos para la conexión.

La figura 3a representa una vista en sección axial perpendicular a la anterior, observándose en ella los taladros d y e a través de las piezas aislantes, los cuales están destinados al paso de un tornillo que sujeta las piezas exteriores del portalámparas.

La figura 4a representa una proyección vertical de las anteriores que facilita su comprensión. La ranura F está destinada a recibir un saliente de la envoltura exterior que asegura y mantiene en posición correcta el conjunto del portalámparas.



La figura 5a pieza G representa la cúpula o parte superior de la envoltura con el orificio a para el paso de los conductores.

La figura 6a representa el conjunto de las piezas interiores anteriormente descritas, incluyendo además la parte inferior de la envoltura H. Esta pieza H tiene un ajuste interior d destinado a alojar la pieza aislante E y un tablon saliente e que queda retenido por el borde F del casquillo A. Obsérvese que el sistema de piezas interiores más la pieza H forman ahora un conjunto retenido todo él por el único tornillo F. Otro tornillo I pasa a través del fondo del casquillo A y de las piezas aislantes C y E y está destinado a retener la cúpula G y mantener unido el conjunto total del portalámparas.

La figura 7a representa una sección axial del portalámparas completo montado. Para instalar este aparato solo es necesario aflojar el tornillo I quedando suelta la cúpula G, realizar la conexión de los conductores pasándolos por el orificio central de dicha cúpula y volver a apretar el tornillo I. En cuanto al semiconjunto de piezas que integran la figura 6a permanece siempre unido no siendo necesario alterar el montaje de Fábrica para la instalación y utilización.

La figura 8a representa una variante del aparato consistente en que la cúpula y el semiconjunto interior no están unidos por un tornillo sino que la cúpula G está roscada en su interior en correspondencia con la pieza H también roscada

Las piezas A, B, D y F (figura 1a) podrán ser fabricadas en cualquier metal. Las piezas C y E se construirán en porcelana, esteatita o cualquier otro material plástico que reúna las necesarias condiciones como aislante eléctrico y resis-



tencia mecánica. Las piezas que forman la envoltura exterior podrán ser construidas en materiales plásticos moldeables o en cualquier metal o aleación.

N O T A

- 5 - En resumen: la presente patente de invención recaerá sobre las siguientes reivindicaciones:
- 1a.- Nuevo sistema de portalámparas eléctrico caracterizado porque el conjunto de las partes no desmontables para su instalación, está retenido por un solo tornillo central.
- 10 - 2a.- Nuevo sistema de portalámparas eléctrico según la anterior reivindicación, caracterizado porque la envoltura de la parte no desmontable queda retenida por un reborde del casquillo metálico interior.
- 3a.- Nuevo sistema de portalámparas eléctrico según 15 - las anteriores reivindicaciones, caracterizado porque la disposición concéntrica y superpuesta de las piezas conductoras aseguran la rigidez del conjunto y la ausencia de faltas de continuidad en el circuito eléctrico.
- 4a.- Nuevo sistema de portalámparas eléctrico según 20 - las anteriores reivindicaciones, caracterizado por el empleo de un casquillo interior metálico que asegura un buen contacto con el culote de la lámpara, aunque las piezas de la envoltura se construyan en materiales aislantes.
- 5a.- Nuevo sistema de portalámparas eléctrico según 25 - las anteriores reivindicaciones, caracterizado porque la posición rígida obtenida por medio de ajustes circulares concéntricos entre las piezas aislantes y las piezas conductoras evitan en el mayor grado posible los cortacircuitos accidentales y las pérdidas de aislamiento.
- 30 - 6a.- "NUEVO SISTEMA DE PORTALÁMPARAS ELÉCTRICO"

185374



Según se describe en la presente memoria que consta de cinco hojas escritas a máquina por una sola cara y dibujos.

Madrid, 29 de Septiembre de 1948.

P.P. *M. Laya*

185374

PLASTIMETAL S.L

185374 Hoja 1ª (2 hojas)



1948

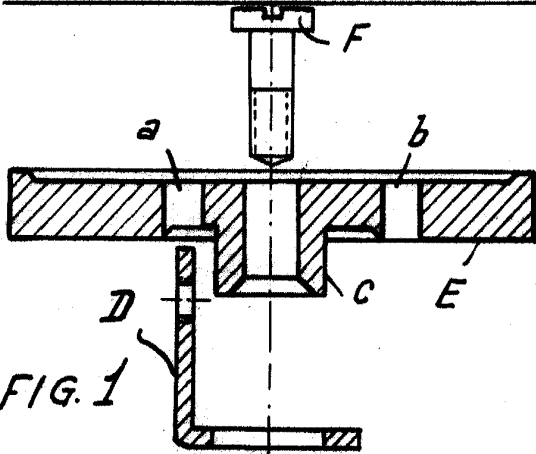


FIG. 1

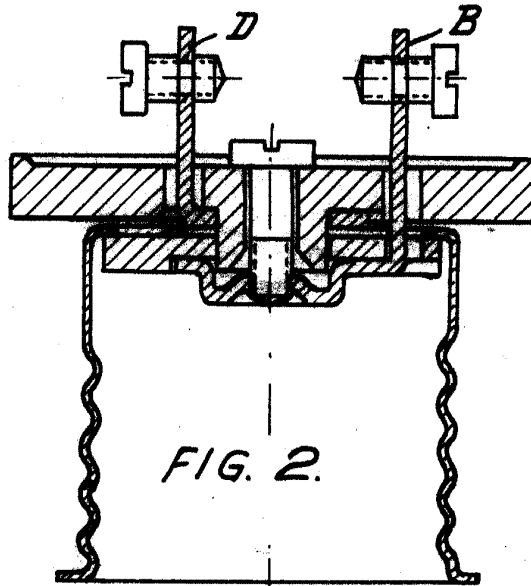


FIG. 2

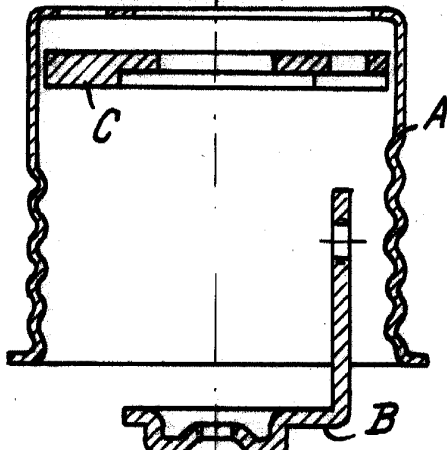


FIG. 5

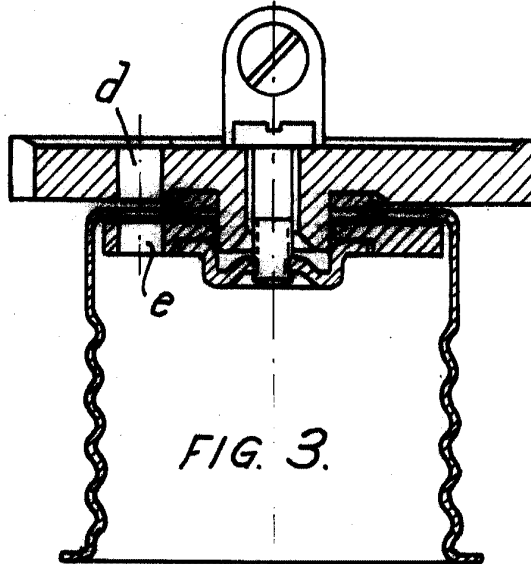


FIG. 3

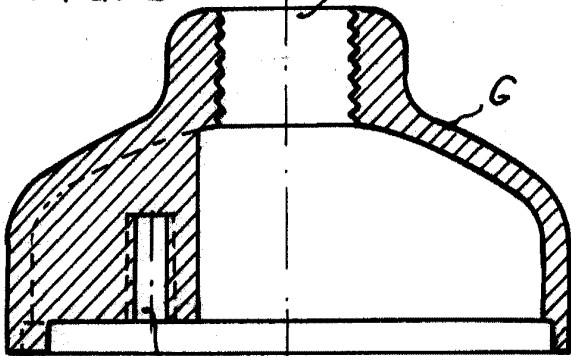


FIG. 6

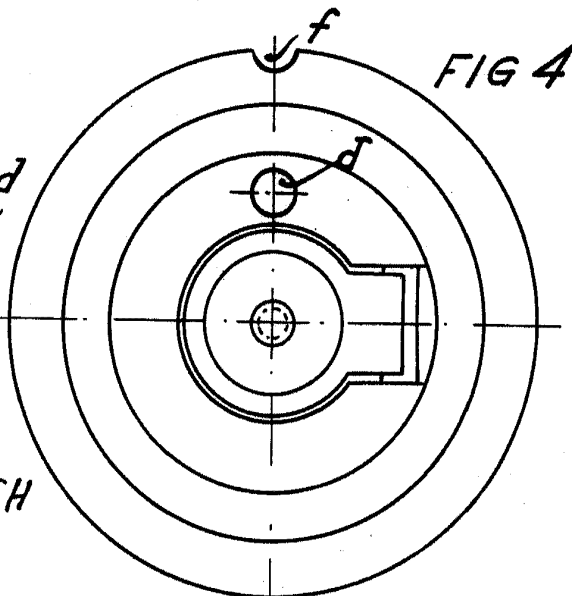
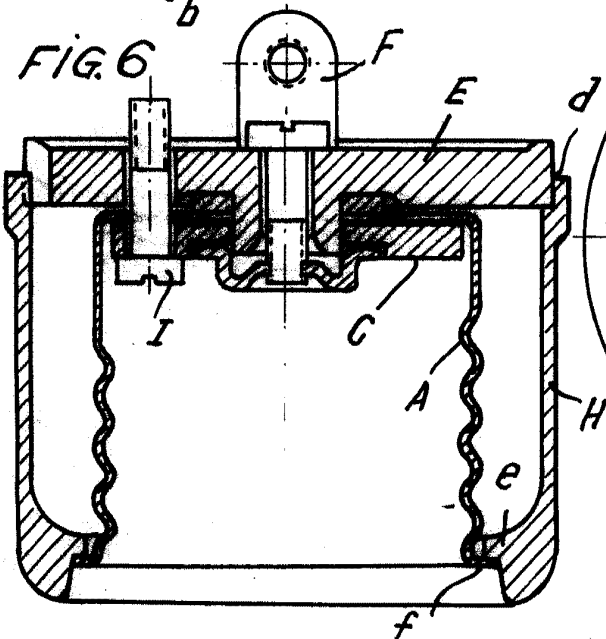


FIG. 4

USUAL VARIABLE

29

Handwritten signature and scribbles.



FIG. 7.

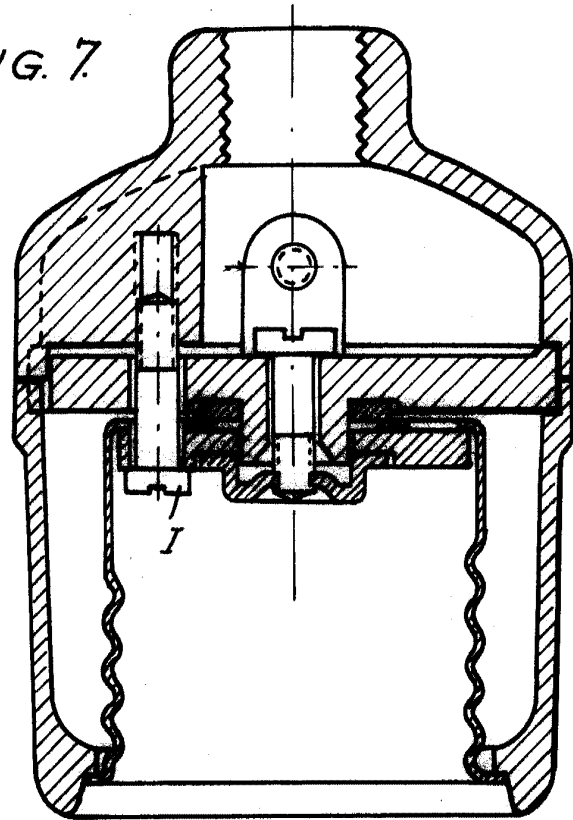
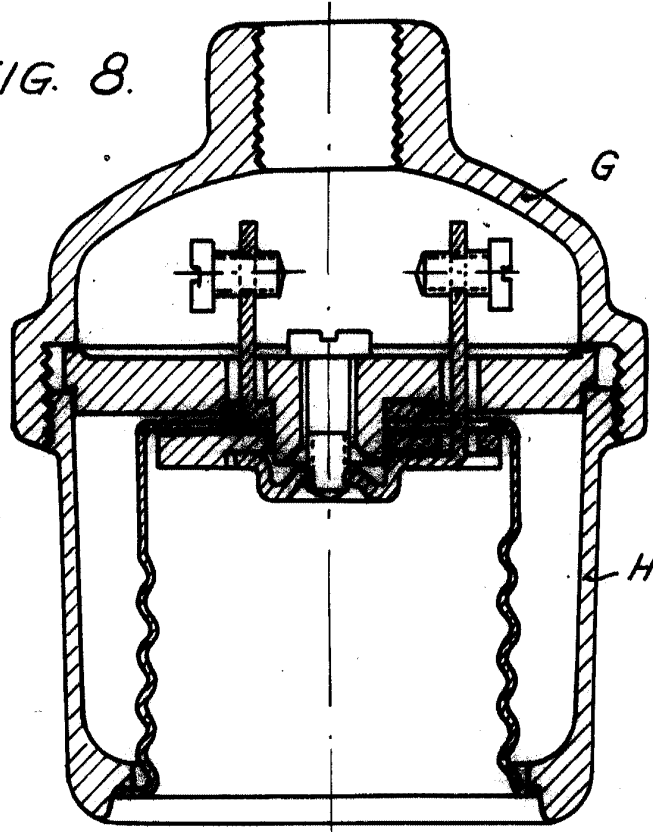


FIG. 8.



29
J. J. V. 8