

185373



MEMORIA DESCRIPTIVA

correspondiente a la solicitud de concesión de un.....

MODELO DE UTILIDAD

SOLICITANTE: INDUSTRIAS EGAÑA S.A., de naciona
lidad española

RESIDENCIA: MOTRICO, -(Guipúzcoa)

ENUNCIADO: "DISPOSITIVO OCULTADOR DE CUCHILLAS
PERFECCIONADO."

Prioridad: Patente n.º del

GR/av.- 2.575

185373



1 La presente memoria descriptiva tiene
como fin la declaración del objeto sobre el que ha de recaer
el privilegio de explotación industrial y comercial exclusi-
vo en el territorio nacional de un Modelo de Utilidad de
5 acuerdo con la vigente Legislación, que, como el enunciado
indica, se trata de "DISPOSITIVO OCULTADOR DE CUCHILLAS PER-
FECCIONADO".

10 La necesidad perentoria en muchos casos
de eliminar las partes sobrantes de las láminas sintéticas o
en general de láminas de material recortable, obliga al em-
pleo de objetos manuales de corte rápido, especialmente equi-
pados para ello de cuchillas, por apreciarse con éstos un
corte más acabado.

15 Es conocido el hecho de que estas cuchi-
llas van fijas al objeto soporte o mango, como también el
inconveniente de quedar siempre exteriores al mismo sin po-
sibilidad de ocultamiento tras su uso, a no ser que sean
retiradas del mango, lo que siempre es engorroso y peligro-
so.

20 Nuestro dispositivo elimina tal inconve-
niente al conseguir fácil e inmediata la ocultación de la
cuchilla dentro del mango; éste para ello dispone de una
cavidad, posibilitadora del guiado de un cuerpo móvil hacia
el extremo abierto del mango, respecto al cual asoma o se
25 oculta la cuchilla transportable por una lengüeta que compor-
ta dicho cuerpo.

30 Este cuerpo móvil lleva un pasador liga-
do a un resorte coaxial, tal que dicho pasador es saliente
del mango transversalmente a una ranura entre la cual y una
guía paralela discurre el citado cuerpo.

La parte interior de la ranura posee con-

-3-185-73



1 formadas unas muescas, de forma que en ellas se puede alo-
jar un tope del pasador, para reiterar en cada caso la inmo-
vilización del cajetín y consecuentemente la posición de la
cuchilla respecto al mango; correspondiente a unas muescas
5 será de ocultamiento y a otras de asomado.

Para liberar el tope de una muesca, es ne-
cesario presionar antagónicamente al pasador, y posterior-
mente trasladarlo hasta la muesca deseada donde es alojado
por la acción del resorte.

10 Para comprender mejor la naturaleza del
invento en el plano adjunto hacemos una representación es-
quemática de su utilización, no siendo en absoluto limitativa
y susceptible por ello de las modificaciones accesorias que
no alteren las características esenciales.

15 La figura 1 muestra la vista en alzado
del mango alojador de nuestro dispositivo ocultador de
cuchillas.

La figura 2 es la correspondiente vista
en planta parcialmente seccionado el mango observándose su
interior donde va un cuerpo móvil.

20 La figura 3 muestra en alzado el interior
del mango, observándose el cuerpo móvil con un pasador y
una lengüeta ligada a la cuchilla ligeramente sobresaliente
del mango.

25 La figura 4 es la sección transversal del
cuerpo móvil, observándose su pasador ligado a un resorte

La figura 5 es la sección transversal de
la forma de guiado de la lengüeta móvil y de la cuchilla
arrastrable.

30 Detalles aclaratorios:



1

1.- Mango soporte

2.- Cavidad

3.- Carro o cajetín

4.- Indicativo de sección

5

5.- Indicativo de sección

6.- Guías del cajetín móvil

7.- Lengüeta

8.- Guías de la lengüeta

9.- Cuchilla

10

10.- Guías de la cuchilla

11.- Ranura extrema del mango

12.- Ranura del costado

13.- Pasador

14.- Resorte antagonista

15

15.- Muestras

16.- Tope

17.- Prominencia de arrastre

18.- Orificios de arrastre

20

El mango (1) sirve como elemento portador y soporte del presente dispositivo preconizado para ocultamiento de cuchillas (9), disponiéndolo en su interior conformado en alojamiento o cavidad (2) -ver figs.3 y 4- .

La conformación de dicho alojamiento (2) sirve además para posibilitar el ocultamiento en el mismo y respecto al mango (1) de la cuchilla arrastrable (9).

25

Facilitando tal ocultamiento actúa el carro o cajetín móvil (3), haciéndole deslizar entre las guías longitudinales (6) y transportando mediante su lengüeta de arrastre (7) a la cuchilla (9); de forma que la ligazón entre ambas consta de la prominencia tubular (17) de

30



1 la lengüeta (7) sobre la que se encaja el requerido orificio de arrastre (18), de los que posee la cuchilla (9) en previsión de ser utilizable tras reiterados afilados de desgaste longitudinal.

5 A la vez que el cajetín móvil (3) entre guías (6) se está desplazando, tanto la lengüeta (7) como la cuchilla (9) discurren correctamente merced a las correspondientes guías (8 y 10) que las proveen la cavidad (2) del mango (1) -ver fig. 5-

10 Dependiendo del sentido de desplazamiento del cajetín móvil (3), en un caso se posibilita el armado de la cuchilla (9) respecto al extremo del mango (1), abierto merced a la ranura (11), y en el caso contrario se produce el ocultamiento de dicha cuchilla (9).

15 Como elemento desplazador del cajetín móvil (3), sirve su pasador (13), quien intercala al resorte antagonista (14), en el que además va calado, con la pared opuesta interior del cajetín (3); sobresaliendo dicho pasador (13) respecto del mango (1), para servir a modo de botón pulsable y desplazable transversalmente a lo largo de la ranura (12) cuyos bordes interiores constituyen una de las guías (6) de deslizamiento del cajetín (3).

20 Este desplazamiento es de forma que el cajetín móvil (3) dispone una de sus paredes contra la guía más interior (6) mientras que contra la otra guía (6) conformada por la parte interior de la ranura (12), va dispuesto el tope (16) del pasador (13) manteniendo el encarrilado entre guías 6-6 la acción del resorte (14).

25 Tal resorte obliga además al tope (16) a encajarse en cualquiera de las muescas (15) que encuentra

30



1

en su recorrido a lo largo de la guía (6); con lo que el tope (16) queda inmovilizado en cada caso al cajetín (3) fijándose consecuentemente la correspondiente posición de la cuchilla (9), que en función del encajado del tope (16) en unas muescas u otras (15) queda fijamente asomada u oculta respecto al mango (1).

5

Pulsando el pasador (13) hasta quedar liberado el tope (16) de la acción de una muesca (15) se le impulsa en traslación a lo largo de la ranura (12) hasta encontrar a la muesca deseada (15).

10

Descrita suficientemente la naturaleza del presente invento, así como su realización industrial, sólo cabe añadir que en su conjunto y partes constitutivas es posible introducir cambios de forma materia y disposición, en cuanto tales alteraciones no supongan variación sustancial del mismo.

15

El solicitante, al amparo de los Convenios internacionales sobre Propiedad Industrial, se reserva el derecho de extender esta demanda a los países extranjeros si fuera posible, reivindicando la misma prioridad de la presente solicitud.

20

N O T A

El Modelo de Utilidad que se solicita como nuevo en España, por veinte años, de acuerdo con la vigente Legislación deberá recaer sobre "DISPOSITIVO OCULTADOR DE CUCHILLAS PERFECCIONADO", en todo de acuerdo con las siguientes:

25

R E I V I N D I C A C I O N E S

1ª.- Dispositivo ocultador de cuchillas perfeccionado, caracterizado porque la cavidad donde va dis-

30



1 puesto, exteriormente a modo de mango, posibilita el guiado
de un cuerpo o cajetín móvil hacia el extremo con ranura del
mango, respecto al cual es susceptible de asomarse u ocul-
tarse la cuchilla transportable por una lengüeta que compor-
5 ta dicho cuerpo móvil, ambas encarriladas en la misma direc-
ción entre otras guías.

2ª.- Dispositivo ocultador de cuchillas
perfeccionado, en todo de acuerdo con la anterior reivindica-
ción, caracterizado porque el cajetín móvil aloja e interca-
10 la un resorte con un pasador transversalmente saliente del
mango por otra ranura, entre la cual y una guía paralela dis-
corre el cuerpo móvil; la parte interior de la ranura posee
varias muescas, donde es susceptible de alojarse un tope que
conforma el pasador, para en cada caso reiterar la inmovi-
15 lización del cajetín y por tanto la posición deseada de la
cuchilla, de ocultamiento en función de unas muescas y de
asomado gradual por otras, respecto al mango; siendo necesario
el pulsado antagónico del pasador y su posterior traslación
para saltar el tope desde una muesca a la deseada.

20 3ª.- "DISPOSITIVO OCULTADOR DE CUCHI-LLAS
PERFECCIONADO".

Según queda sustancialmente descrito en
la presente memoria descriptiva que consta de ocho hojas me-
canografiadas por una sola cara acompañada de sus correspon-
25 dientes dibujos.

785373



4 NOV. 1972

Madrid,

El Agente Oficial.

MICHEL FERNANDEZ - LOAYSA PINZON
P. P.

1

5

10

15

20

25

30



Fig.1

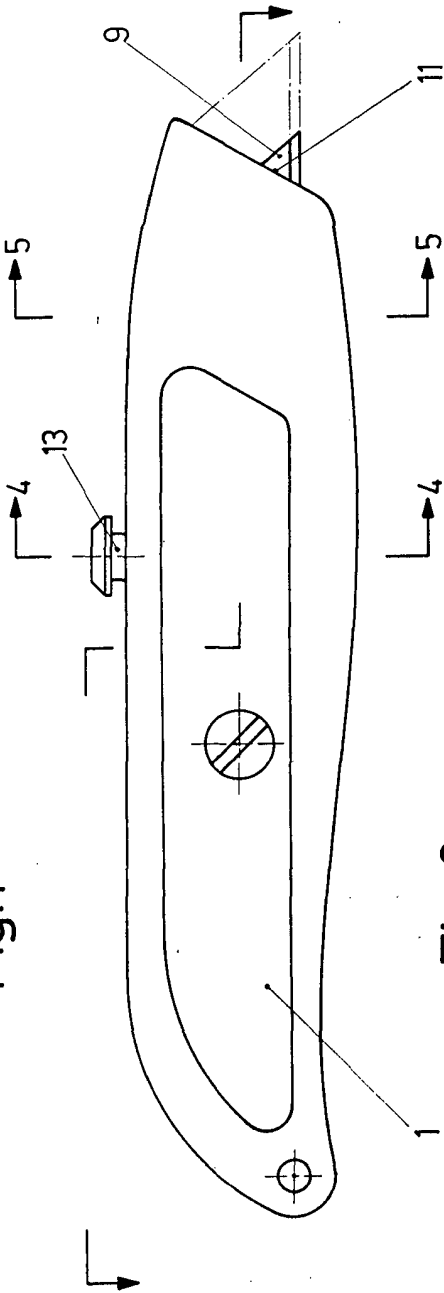


Fig. 2

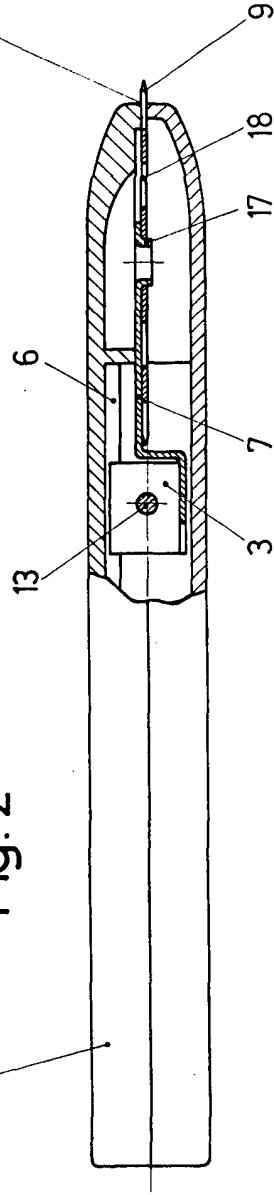


Fig. 3

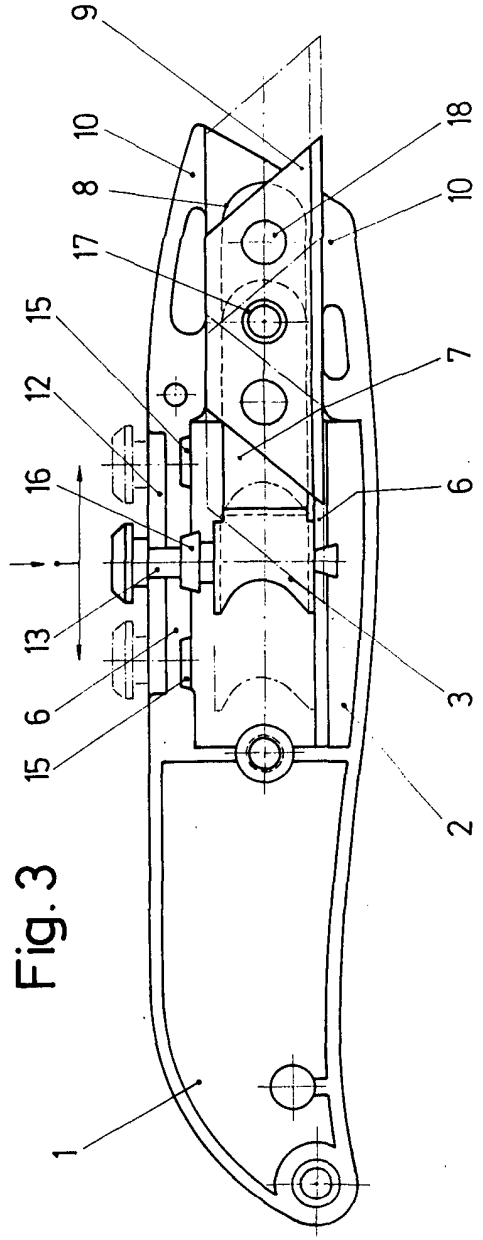


Fig. 4

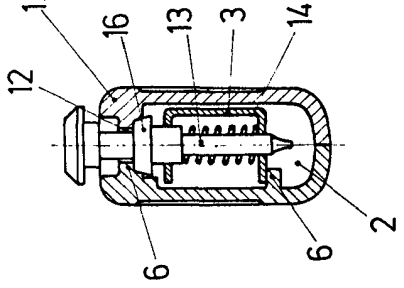
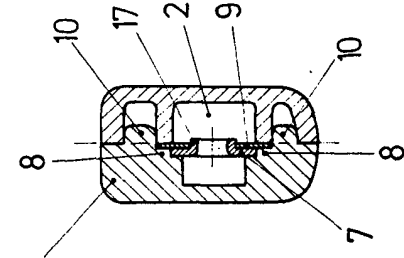


Fig. 5



Escala variable
Madrid 4 NOV. 1972
El Agente Oficial
MIGUEL FERNÁNDEZ LÓPEZ PRIZON
P. P.