

27-12-74

185365



memoria descriptiva

MODELO DE UTILIDAD

Que se solicita en España por veinte años,
a favor de TRANSVOX, S.A., de nacionalidad es-
pañola, residente en Puebla de Farnals nº 62 -
(VALENCIA), por: "TARJETERO OCULTO".



Se refiere el modelo, a nuevo tipo de tarjetero incorporable a cualquier tipo de elemento, fichero, clasificador, buzón o similar fabricado en cualquier material pero, preferentemente, aquellos de chapa o análogos por

5.-

sus especiales propiedades para ser acondicionados, previamente para el montaje del tarjetero en cuestión.

Adolecen los tarjeteros auxiliares conocidos, de resultar exteriores o superpuestos, montados sobre la superficie o cara vista del objeto a identificar o del contenido de este objeto, representando un aspecto poco estético y constituyendo un fácil o accesible lugar para poder trastocar, cambiar, suprimir o sustituir las tarjetas de identificación, de esta forma, cuando en clasificadores o ficheros, las identificaciones se pierden, los trastornos que pueden causar son muchos.

10.-

15.-

Una de las particularidades del tarjetero que nos ocupa es que, el montaje es interior u oculto de modo que la expresión poco estética queda completamente eliminada.

20.-

Otro detalle es que al resultar oculto, queda, cuando



se desee, innacesible desde el exterior lo cual garantiza cualquier eventual desaparición de la tarjeta o identificación.

- 5.- Otro detalle del modelo es que está obtenido en una sola pieza, moldeada de material plástico, preferentemente, por ejemplo: polietilenos transparentes con lo cual la simplificación de su manufacturación queda reducida al mínimo y las posibilidades de comercialización al máximo, con grandes ventajas para el comprador.
- 10.- Otra de las particularidades del modelo es que la cara exterior está formada por un plano que resulta transparente para la facil identificación o visión de la tarjeta, con lo cual queda totalmente protegida de los efectos ambientes, polvo, contacto, etc., que la ensucian y la hacen ilegible.
- 15.- Otra de las particularidades es que dicho tarjetero es que queda completamente asegurado por los propios medios directos del lugar donde se incorpora, sin precisar de herrajes o accesorios que compliquen su instalación.
- 20.- Otra ventaja del mismo es que las posibilidades de -

185365

- 4 -



que la tarjeta se caiga, desaloje o similar son completamente nulos y sin embargo, el acceso para su sustitución, es fácil y sencillo.

5.-

Para dar una idea más amplia de las características del modelo, a continuación, hacemos referencia a la lámina de dibujos que a esta memoria se acompaña en la que, de manera un tanto esquemática y tan solo por vía de ejemplo, se representan los detalles preferidos del modelo.

10.-

En los dibujos:

La figura 1ª, es una vista en planta superior del conjunto.

La figura 2ª, es una vista lateral de uno de los extremos del mismo.

15.-

La figura 3ª, es una vista en planta inferior de dicha pieza.

La figura 4ª, es una vista en sección vertical y longitudinal de la misma.

La figura 5ª, es una vista en sección transversal del conjunto montado en un lugar adecuado para ello.

20.-

Comentando las referencias numéricas vemos que el -



conjunto se compone de una sola pieza moldeada en plástico que consta de una superficie -1-, de cualquier forma, - que en sus extremos, generadas en los bordes longitudinales de éste, consta de sendas patillas -2-, orientadas -
5.- hacia afuera y sobresaliendo de la dimensión normal de esta superficie en una porción regular.

Esta patilla, por sus extremos y por abajo, está unida por un estrecho travesaño -3- que quedan situados a un nivel inferior de la cara interna de dicho plano frontal y transparente -1- de modo que, en cada extremo quedan generadas unas bocas transversales de acceso -4- que abarcan, con ligera tolerancia superior, el ancho total de la superficie -1-.
10.-

Através de estas bocas es susceptible de incluirse - una tarjeta -5- de longitud suficiente y conveniente hasta los bordes totales delimitativos del conjunto.
15.-

Como quiera que desde el borde de remate de la superficie -1- y los extremos de las patillas -2- donde queda comprendido el travesaño -3-, crea una cota " A " suficiente para establecer un vacío susceptible de permitir el ma-
20.-



nejo o manipulación de la tarjeta para colocarla, sustituirla o similar.

5.- En la figura 5ª, damos un ejemplo de realización en el que, sobre un plano cualesquiera -6-, se ha previsto una ventana cuya configuración será igual en forma y ligeramente superior, pero muy ajustada, a las dimensiones de la superficie -1- la cual queda ocluida o incorporada a la misma, con la superficie vista hacia afuera y retenida por rebatido -8- de los bordes longitudinales de la -101- ventana que aseguran la inmovilización del conjunto. Los extremos del conjunto quedan dentro del plano -6-, los accesos -4- libres y, por supuesto, la cota " A ", que -15.- permitirán sin necesidad de desmontar el tarjetero, la fácil sustitución de la tarjeta -5-.

20.- Una vez descrita convenientemente la naturaleza del modelo se hace constar a los efectos oportunos que el mismo no queda limitado a los detalles exactos de esta exposición, sino que por el contrario en él se podrán introducir aquellas modificaciones de detalle que las circunstancias y la práctica pudieran aconsejar siempre y -



cuando no se alteren las características esenciales del mismo que se resumen en las siguientes:

REIVINDICACIONES

- 5.- 1ª "TARJETERO OCULTO", caracterizado por una mono-
pieza, de material plástico o similar, conformado por un
cuerpo de cualquier configuración, caracterizada porque
presenta una superficie frontal traslúcida o trasparen-
te, a distinto nivel de unas patillas que, por los bor-
des superior e inferior y en sus extremos, se generan, -
10.- hacia afuera, unificadas según el borde inferior por -
unos finos travesaños que determinan bocas transversales
de acceso a través de las cuales se establece el guiado
y retención de la tarjeta o similar, fácilmente accesi-
15.- ble a través de la diferencia de longitud de la superfi-
cie útil y los extremos, cuya superficie, quedará compren-
dida en un calado de igual configuración, únicamente fija-
da por rebatido de los propios bordes del agujero donde
se aloje.

- 20.- 2ª "TARJETERO OCULTO".

Según se describe y reivindica en la presente memo-

27-12-74

185365



- 8 -

ria descriptiva que consta de ocho hojas mecanografiadas por una sola de sus caras y una lámina de dibujos que - ilustran.

Madrid, 4 NOV. 1972

5.-

EL AGENTE OFICIAL,
A. L. DE LA HERRAN



FIG. 1a

FIG. 2a

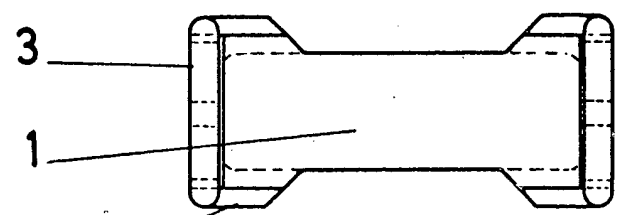
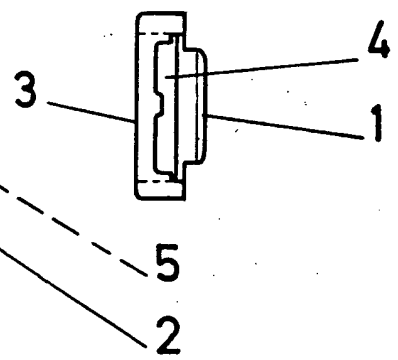
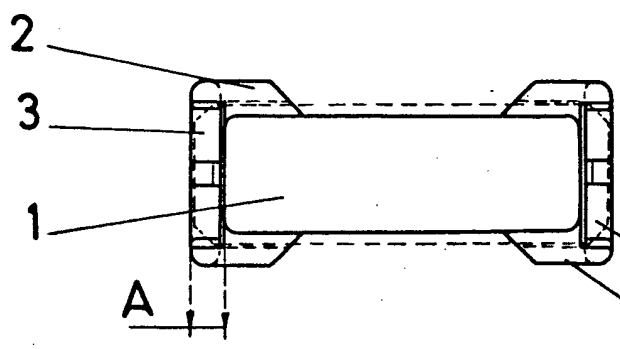


FIG. 3a

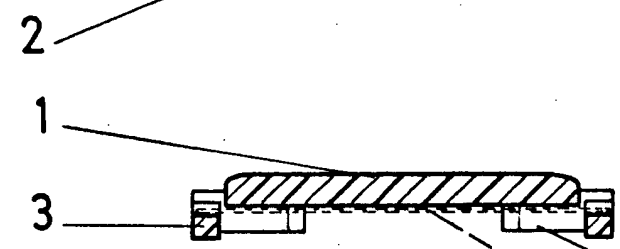


FIG. 4a

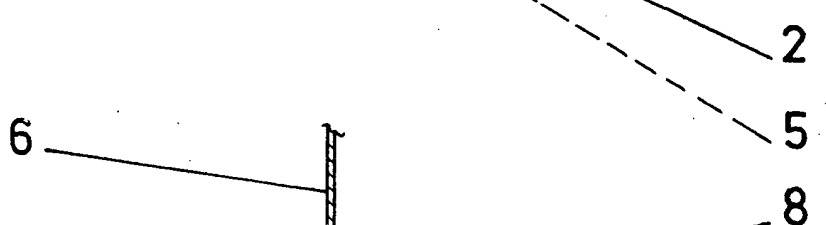
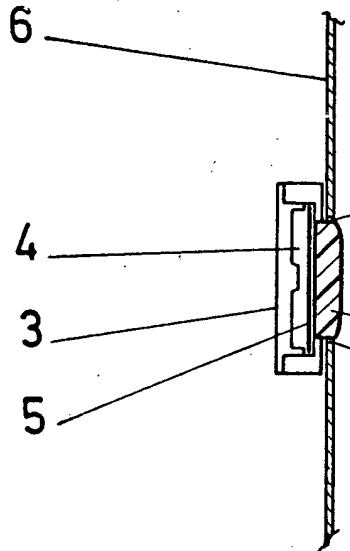


FIG. 5a



Escala variable
MADRID, 4 NOV. 1972

A. L. DE LA HERRAN
R.P.