

185352

A24F

MODELO DE UTILIDAD

por 20 años

por "CAJETILLA PARA CIGARRILLOS PERFECCIONADA", a favor de MERY, S.A., de nacionalidad española, domiciliada en TARRASA (Barcelona), Avda. Joaquín de Sagrera, s/n.

=====

MEMORIA DESCRIPTIVA

La presente memoria descriptiva y los dibujos complementarios adjuntos hacen referencia a una cajetilla para cigarrillos perfeccionada, objeto de este Modelo de Utilidad, que constituye una novedad en el mercado
5. y cuya ventajosa utilización habrá de redundar en una rápida aceptación por parte del público consumidor.

El perfeccionamiento que presenta esta cajetilla para cigarrillos consiste en que la misma lleva incorporada una caja para cerillas, y sendas bandas abrasivas para conseguir el encendido de aquéllas por frotamiento.
10.

El número de cerillas dispuestas en la caja será, normalmente, igual al de cigarrillos contenidos en la cajetilla, lo cual resulta ventajoso por cuanto el consumidor dispondrá paralelamente de cigarrillos y cerillas
15.

26 OCT 1974



para cubrir sus necesidades. Por otra parte otra ventaja interesante estriba en el hecho de que esta cajetilla y la caja de cerillas forman un único objeto.

La cajetilla para cigarrillos perfeccionada, objeto del presente Modelo de Utilidad, realizada en papel, cartoncillo o similar, determina en su fondo una cavidad de escasa altura relativa, abierta por cada una de las dos caras laterales menores de la cajetilla.

En la cavidad descrita anteriormente queda dispuesta la caja de cerillas, desplazable mediante la presión efectuada en una de las aberturas, la cual provoca la salida de la caja por la otra abertura, permitiendo la extracción de las cerillas.

La caja de cerillas está dimensionada de modo que su longitud y anchura sean sensiblemente coincidentes con sus correspondientes de la cajetilla, en la cual queda incorporada.

Superiormente la caja de cerillas presenta sendas aletas longitudinales, dirigidas hacia el interior paralelamente al fondo de la misma, cuyo objeto es permitir el apoyo de una placa, separadora entre el envoltorio interno del conjunto de cigarrillos y las cerillas dispuestas en la caja.

Dicha placa de separación, de configuración laminar, posee las zonas extremas recayentes a sus lados menores dobladas ortogonalmente hacia la parte en que se encuentran los cigarrillos, al objeto de evitar que, en los sucesivos desplazamientos de la caja de cerillas, pueda sobresalir al exterior.

Exteriormente y en la parte inferior de cada



una de sus caras mayores, la cajetilla se encuentra provista de sendas bandas abrasivas para el encendido de las cerillas.

Para una mejor comprensión de las características generales que concurren en esta cajetilla para cigarrillos perfeccionada, se acompañan a la presente memoria unos dibujos descriptivos, en los que se ha representado un caso práctico de realización de la misma, según los principios de las reivindicaciones, con la particularidad de que las figuras diseñadas deberán ser observadas en sentido amplio y general, y sin carácter restrictivo alguno, dada su condición meramente informativa.

En los dibujos:

La figura 1 es una representación, vista en perspectiva, de la cajetilla para cigarrillos perfeccionada objeto del presente Modelo de Utilidad.

La figura 2 es una representación, vista asimismo en perspectiva, de esta cajetilla para cigarrillos con su caja de cerillas incorporada dispuesta para la extracción.

La figura 3 es una representación, vista en sección, de esta cajetilla para cigarrillos, en la que puede apreciarse la disposición en el fondo de aquélla de la caja de cerillas.

La figura 4 es una representación, vista asimismo en sección y en correspondencia con la figura anterior, de esta cajetilla para cigarrillos perfeccionada.

Al objeto de facilitar la localización de las distintas partes constitutivas en esta cajetilla para cigarrillos perfeccionada, se han situado números en las



figuras, relacionados con las descripciones que se realizan a continuación.

Esta cajetilla para cigarrillos perfeccionada determina un receptáculo -1-, de configuración paralelepípedica, dotado superiormente de una tapa -2-, de apertura y cierre repetitivos, articulada en la propia cajetilla.

Las dos aberturas -3-, dispuestas en la zona inferior de cada una de las caras laterales menores de la cajetilla -1-, permiten el alojamiento en el fondo de ésta de una caja -4-, contenedora de cerillas -5-, desplazable mediante una ligera presión.

La caja -4- dispone, superiormente, de sendas aletas longitudinales -6-, las cuales permiten el apoyo de una lámina -7- separadora. Dicha lámina -7- posee las zonas extremas recayentes a sus lados menores dobladas ortogonalmente según sendas pestañas -8-, al objeto de evitar la salida de la lámina al exterior de la cajetilla en los desplazamientos de la caja de cerillas -4-.

Las bandas -9- abrasivas, dispuestas en la parte inferior de ambas caras laterales mayores de la cajetilla -1-, permiten el encendido de las cerillas por frotamiento.

Todo cuanto no afecte, altere, cambie o modifique la esencia de la cajetilla descrita, será variable a los efectos del actual Modelo.

N O T A.

Se reivindica como objeto de este registro por Modelo de Utilidad:

1.- Cajetilla para cigarrillos perfeccionada,

26 OCT 1972



caracterizada por presentar, en la zona inferior de dos de sus caras laterales, sendas aberturas rectangulares, capaces de permitir la entrada y salida de una caja contenedora de cerillas, dispuesta en el fondo de la cajetilla, 5. encontrándose situada entre la caja y el envoltorio interior de los cigarrillos una lámina de separación, la cual apoya en sendas aletas longitudinales de la caja contenedora de cerillas, y estando provista exteriormente la cajetilla de sendas bandas abrasivas para el encendido de 10. las cerillas por frotamiento.

Sean cuales fueren las circunstancias que concurren en la esencialidad del Modelo de Utilidad, definido en la anterior reivindicación, cuyo objeto es:

2.- "CAJETILLA PARA CIGARRILLOS PERFECCIONADA".
15. Consta la presente memoria de cinco hojas foliadas, mecanografiadas por una sola cara y de los dibujos adjuntos.

Barcelona, 26 OCT. 1972

P.A. de MERY, S.A.,

ALFONSO DURÁN
p. p.

Fdo.: Luis Durán Benejam

DV/mo.

FIG. 1

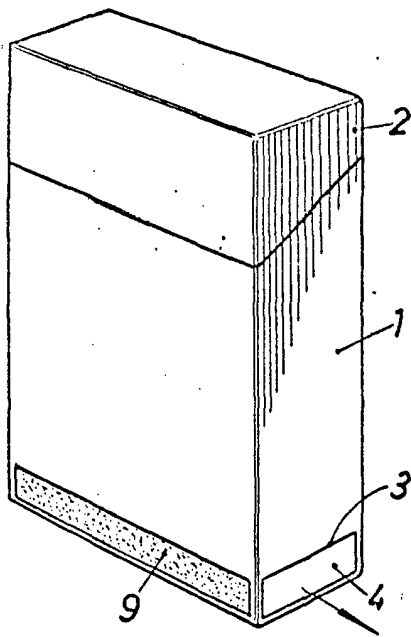


FIG. 2

26

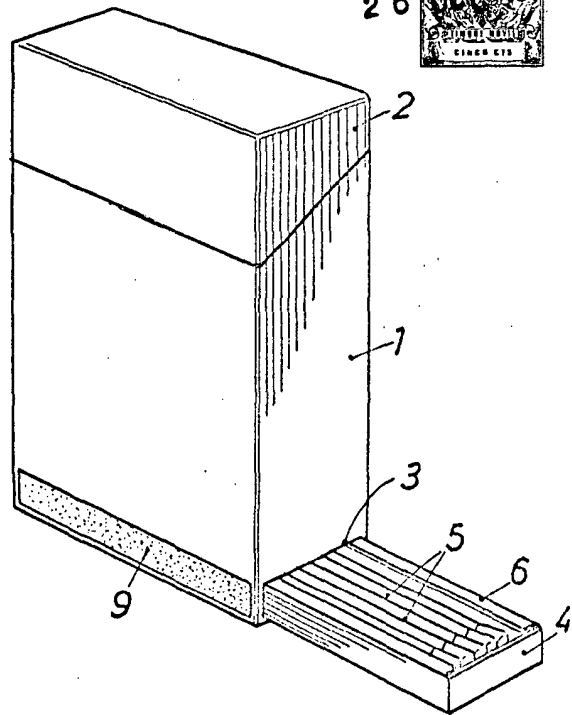


FIG. 3

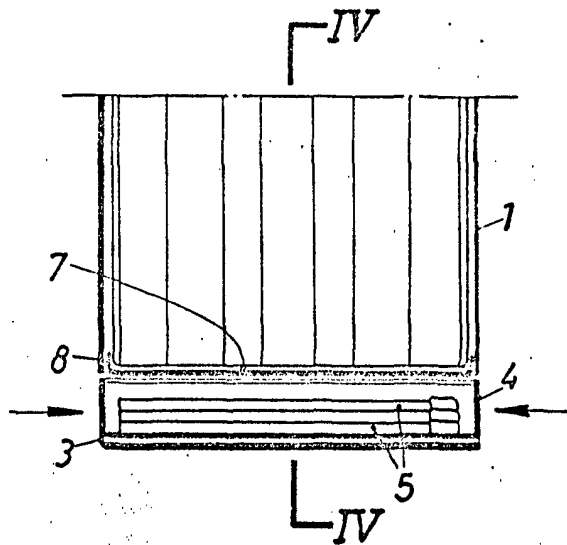
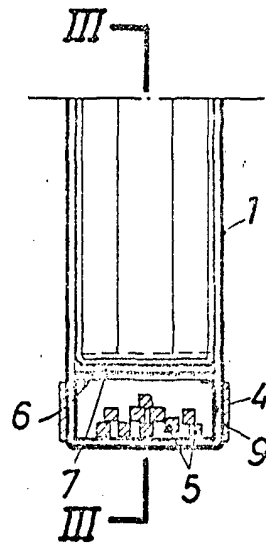


FIG. 4



BARCELONA, 26 OCT. 1972

P.A. ALFONSO DURAN
p. p.

Fdo.: Luis Durán Benojam

ESCALA VARIABLE