



## MEMORIA DESCRIPTIVA/NUEVO SISTEMA DE ROMANA

de la PATENTE DE INVENCION por veinte años, solicitada por D. Inocencio GIL Iglesias de nacionalidad española, de profesión industrial, de cuarenta y tres años de edad, casado, domiciliado en La Coruña, calle de Juan Florez número dos piso cuarto.-

-----

Una nueva romana que reuna en si las características y condiciones más apreciables de una máquina de pesar.

Construida en hierro fundido y latón, ofrece gran resistencia, a la vez que unas líneas perfectas.

5 Bien sujeta a la pared mediante cuatro tornillos fuertemente tomados en cemento, no puede perder el nivel que se le señale, lo que, naturalmente, ofrece las máximas garantías de permanente exactitud.

10 Su movimiento giratorio describiendo un arco de ciento ochenta grados permite que el aparato pueda ser recogido, después de usado, sin que pierda precisión en las pesadas.

15 Cualquier otra máquina de pesar, exige una constante atención y una comprobación antes de realizar la pesada, puesto que al moverla de sitio, o perder nivel, puede pesar con error. Todos estos inconvenientes quedan resueltos con la nueva romana, que describimos, puesto que después de sujeta a la pared y convenientemente nivelada, no puede sufrir alteración, a menos que la pared que la sujeta sufra una inclinación, lo que no es probable, y aun así procediendo a un nuevo nivelado, volvería a quedar en perfectas condiciones de exactitud.

20 Esta nueva romana, hace su trabajo sirviéndose de dos barras; la superior o de los kilogramos, que marca el fiel y la inferior o de los gramos, que es donde se sitúa la fuerza.

Los pilones, provistos cada uno de un tornillo de presión, sirven, para una vez en el fiel la nueva romana, fijar exactamente el peso.

El contrapeso se mueve sobre una rosca, lo que hace que su movimiento de avance y retroceso sea finamente calculado.

25 Las cinco cuchillas que monta la nueva romana, dan a la misma el máximo de sensibilidad.

Todas las piezas son construidas con sujeción al plano que acompaña esta MEMORIA.

30 Interesa hacer constar a los efectos de la patente que se solicita el deseo de proteger el sistema de la nueva romana, disposición de la misma, de las diferentes piezas que la forman, así como la sujeción a la pared, su movimiento giratorio y el dispositivo de doble romana adoptado a este sistema.

NOTA

Se reivindica como objeto de esta patente.

35 1ª.- Nuevo sistema de romana: Se caracteriza por la barra de sujeción en hierro fundido que sirve para fijarla a la pared o muro, mediante cuatro tornillos con sus correspondientes tuercas (1).



40 2º.- Nuevo sistema de romana: Barra maestra, de hierro fundido, que sirve para colgar el juego de doble romana. Esta barra es giratoria, lo que permite plegarla sobre la pared o muro (2).

3º.- Nuevo sistema de romana: Comprobador del fiel de la romana, de hierro fundido en el que entra el extremo final de la barra de kilogramo (3).

45 4º.- Nuevo sistema de romana: Dispositivo adosado a la barra maestra(2), en hierro fundido, del que pende el extremo inicial de la barra de kilogramos la que se sujeta a la barra maestra por un tornillo pasante y cuatro tornillos - en los extremos(4).

50 5º.- Nuevo sistema de romana: Barra graduada de veinte en veinte kilogramos, construida en latón, siendo su parte recta la graduada y de una anchura de - 31 mm. X 8 de grueso. El largo de esta barra hasta 300 kilogramos es de 40 cm. pudiendo ser mayor o menor, según se construya para pesos inferiores o superiores al indicado. La parte posterior de esta barra es de forma, según se indica en el plano(5).

55 6º.- Nuevo sistema de romana: Barra graduada de 200 en 200 gramos construida en latón, de forma recta con una pequeña forma en los extremos para su colocación(6).

60 7º.- Nuevo sistema de romana: Pilonos marcadores, que corren sobre las barras de kilogramos y gramos hasta buscar el fiel para determinar el peso, contruidos en latón, de dos kilos de peso llevando en su interior la cantidad de plomo necesario para la nivelación(7 y 8).

8º.- Nuevo sistema de romana: Pilón contrapeso, de hierro fundido, que sirve para la nivelación y comprobación del fiel, mediante avance o retroceso por medio de un vástago roscado(9).

65 9º.- Nuevo sistema de romana: Barra de tensión, que sirve de tirante entre la barra de sujección y el extremo de la romana, evitando su desnivelación y ganchos para colgar las mercancías que han de someterse al peso. Estos ganchos pueden ser sustituidos por un platillo sujeto con cadenas(10 y 11).

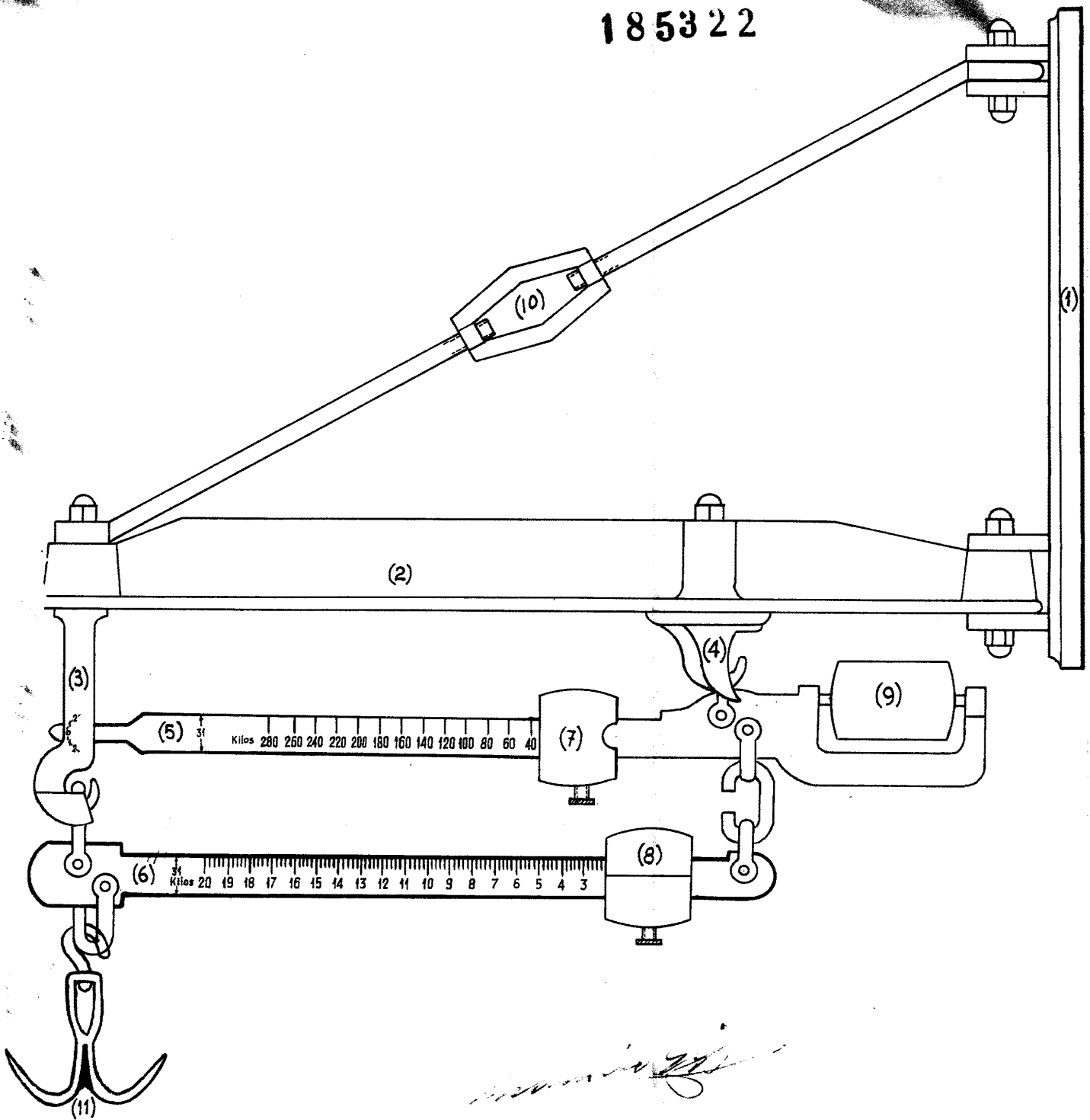
69. 10º.- Nuevo sistema de romana: Consta esta memoria de dos hojas foliadas y mecanografiadas.

Madrid, 5 de Octubre de 1.948.-

185322



185322



*Handwritten signature or mark*

Escala 1:4