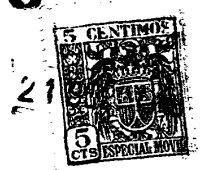


1 85285



MEMORIA DESCRIPTIVA
DE
PATENTE DE INTRODUCCION
EN
ESPAÑA

por diez años

a favor de Pierre Philippe François MACQUET, y Marcel
René BARISÉLÉ.

con domicilio en 116 rue d'Isly - BOULOGNE S/MER y 63, rue
Haignère - BOULOGNE S/MER, respectivamente.
de nacionalidad Francesa

por "MAQUINA PARA ESPOLVOREAR, ESPECIALMENTE UTILI-
ZABLE PARA LA SALAZON DEL PESCADO".

y que tiene por origen Una Patente depositada en Francia,
a favor de los solicitantes, bajo el nº 913.122
en 6 de Agosto de 1.945.

1 85285



Este invento tien por objeto una máquina para es-
polvorear, utilizable, especialmente para la salazón
del pescado, caracterizada por contener dos cilindros
coaxiales solidarios; el interior, que recibe la mate-
5 ria a espolvorear, por ejemplo sal, está atravesado por
taladros y cerrado por un extremo, y el espacio compren-
dido entre los dos cilindros, que recibe los productos
que deben espolvorearse, contiene un tornillo sin fin,
fijado a las superficies de ambos cilindros y destina-
10 do a hacer avanzar los productos; la máquina incluye,
además, un órgano de mando de la rotación de los dos
cilindros alrededor de su eje común.

De acuerdo con otra característica del invento,
la superficie interior del cilindro exterior contiene
15 largueros o resaltos que revuelven sobre todas sus caras
los productos que han de espolvorearse.

Según otra característica del invento, el cilindro
interior contiene un tornillo sin fin, solidario con
aquel.

20 Finalmente, según una última característica del
invento, la máquina incluye dos embudos independientes,
que alimentan, respectivamente, el cilindro interior
y el espacio comprendido entre los dos cilindros.

Este invento se describe a continuación con refe-
25 rencia a los dibujos adjuntos, que representan un tipo
especial de construcción, dado a título indicativo y
de ningún modo limitativo.

La fig. 1 es un corte longitudinal axial de la má-
quina, y

30 La fig. 2 es un corte por II-II de la fig. 1.

185285



La máquina representada en las figuras tiene por objeto la salazón del pescado e incluye un bastidor 1, montado sobre rodillos 2.

5 En este bastidor giran, alrededor de un eje común, dos cilindros 3 y 4, el primero atravesado por tala-
dros 5, recibe la sal por medio de un embudo 6 y está
zerrado, por un extremo, por medio de una pared 7. Es-
te cilindro 3, contiene también un tornillo sin fin 8,
10 sujeto al primero y que con él gira, que tiene por
objeto avanzar la sal.

En el espacio comprendido entre los cilindros 3 y 4 está sujeto un tornillo sin fin 9 que hace avanzar el pescado que llega por un embudo 10 y que sale por el extremo 11.

15 Para evitar que el pescado resbale sobre la super-
ficie interior del cilindro 4 sin ser revuelto, en es-
te cilindro se disponen listones 12 que detienen el
pescado y le obligan a dar vueltas y a recibir la sal
por todos sus costados.

20 El cilindro 4 tiene, además, una corona dentada 13
en la que engrana un piñón 14 arrastrado por el motor
15.

Finalmente, para facilitar la rotación del conjun-
to de los dos cilindros 3 y 4, y de sus tornillos sin
25 fin 8 y 9, el cilindro 4 está montado entre rodillos
de rodadura 16 que giran en las abrazaderas 17 sujetas
al bastidor 1.

Como se comprenderá, el modo de construcción que
acaba de describirse y que se representa en los dibujo
30 no limita en modo alguno el invento; por el contrario,

1 85285

21 SEP. 1918



5 pueden modificarse distintos detalles sin separarse del espíritu del mismo. Por ejemplo, puede suprimirse el tornillo sin fin 8 y dejar que la sal descien-
da, por gravedad, a lo largo del cilindro 3. Se obser-
vará, en efecto, que el conjunto de los dos cilindros está inclinado.

La máquina, además, puede incluir medios que permitan variar la inclinación de los cilindros 3 y 4.

10 Finalmente, la superficie interior del cilindro 4, en lugar de ser cilíndrica, puede tener cualquier otra forma poligonal por ejemplo, y los lados del polígono ser rectos o curvos.

N O T A

15 Se reivindican no como propios ni nuevos, sino como no conocidos ni practicados en España, para que sea objeto de una Patente de Introducción en España, por diez años los puntos siguientes:

20 1.- Máquina para espolvorear, especialmente utilizable para la salazón del pescado, caracterizada por contener dos cilindros coaxiales solidarios; el interior, que recibe la materia a espolvorear, por ejemplo sal, está atravesado por taladros y cerrado por un extremo y el espacio comprendido entre los dos cilindros recibe los productos que deben espolvorearse y
25 contiene un tornillo sin fin sujeto a las superficies de los cilindros y destinado a hacer avanzar los productos citados; la máquina contiene además un órgano de mando de la rotación de los dos cilindros alrededor de su eje común.

30 2.- Máquina para espolvorear, según la reivindi-

185285 SEP.



cación 1, caracterizada porque la superficie interior del cilindro exterior contiene listones o resaltos que revuelven en todas las direcciones los productos que deben espolvorearse.

5 3.- Máquina para espolvorear, según la reivindicación 1, caracterizada porque el cilindro interior contiene un tornillo sin fin solidario de este cilindro.

10 4.- Máquina para espolvorear, según la reivindicación 1, caracterizada porque dos embudos separados alimentan, respectivamente, el cilindro interior y el espacio comprendido entre los dos cilindros.

5.- MAQUINA PARA ESPOLVOREAR, ESPECIALMENTE UTILIZABLE PARA LA SALAZON DEL PESCADO.

15 Todo conforme se describe en la memoria que antecede, se ilustra como ejemplo de ejecución en los dibujos unidos a ella y se reivindica en su Nota.

20 Esta memoria consta de cinco hojas foliadas y escritas a máquina por una sola cara y dos hojas de planos.

Madrid, 21 de Septiembre de 1948

Pierre Philippe François MACQUET
et Marcel René BARISÉLE

P. A.

TAVIRA Y BOTELLA

185285 1 00000

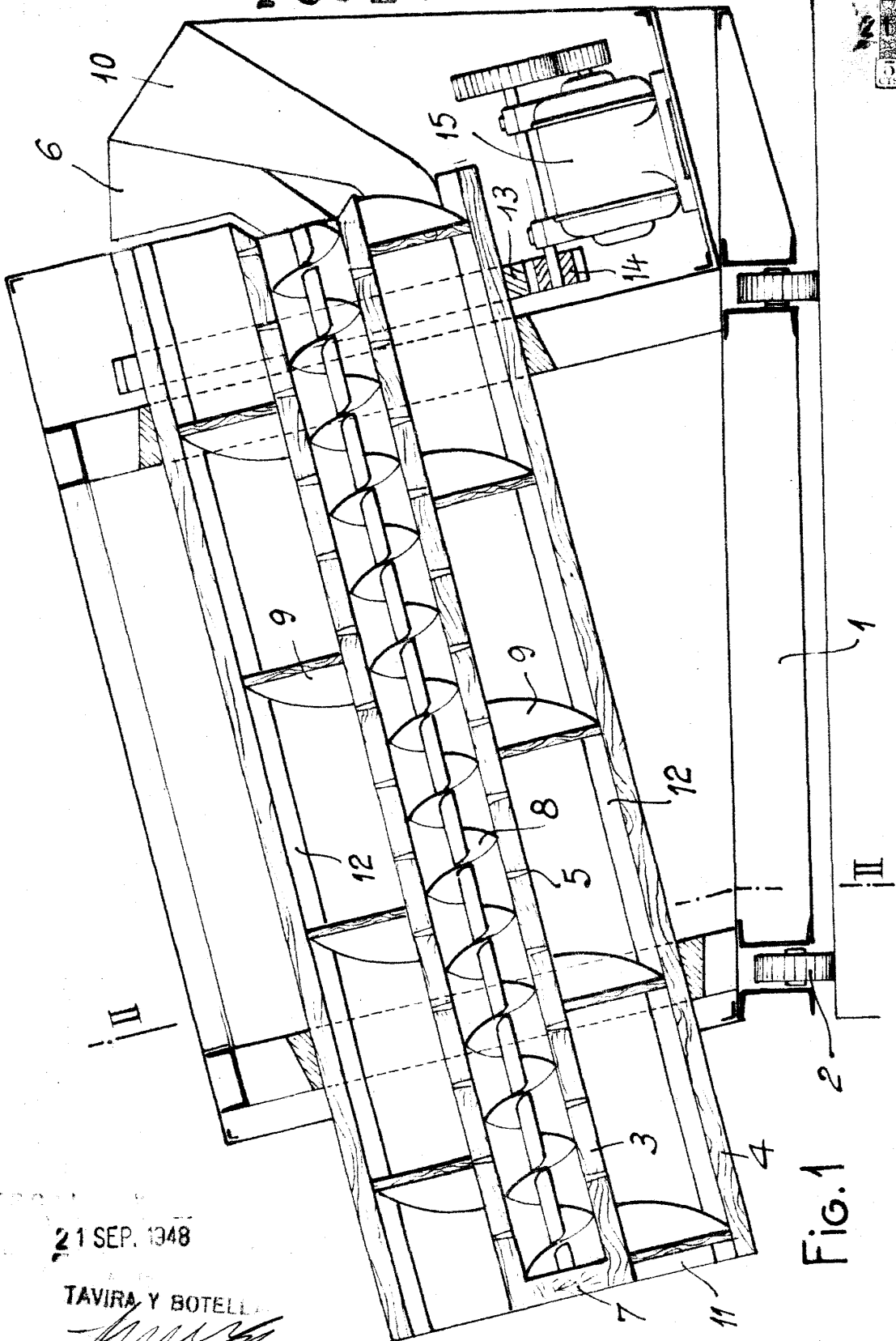


Fig. 1

21 SEP. 1948

TAVIRA Y BOTELLA

185285

185285

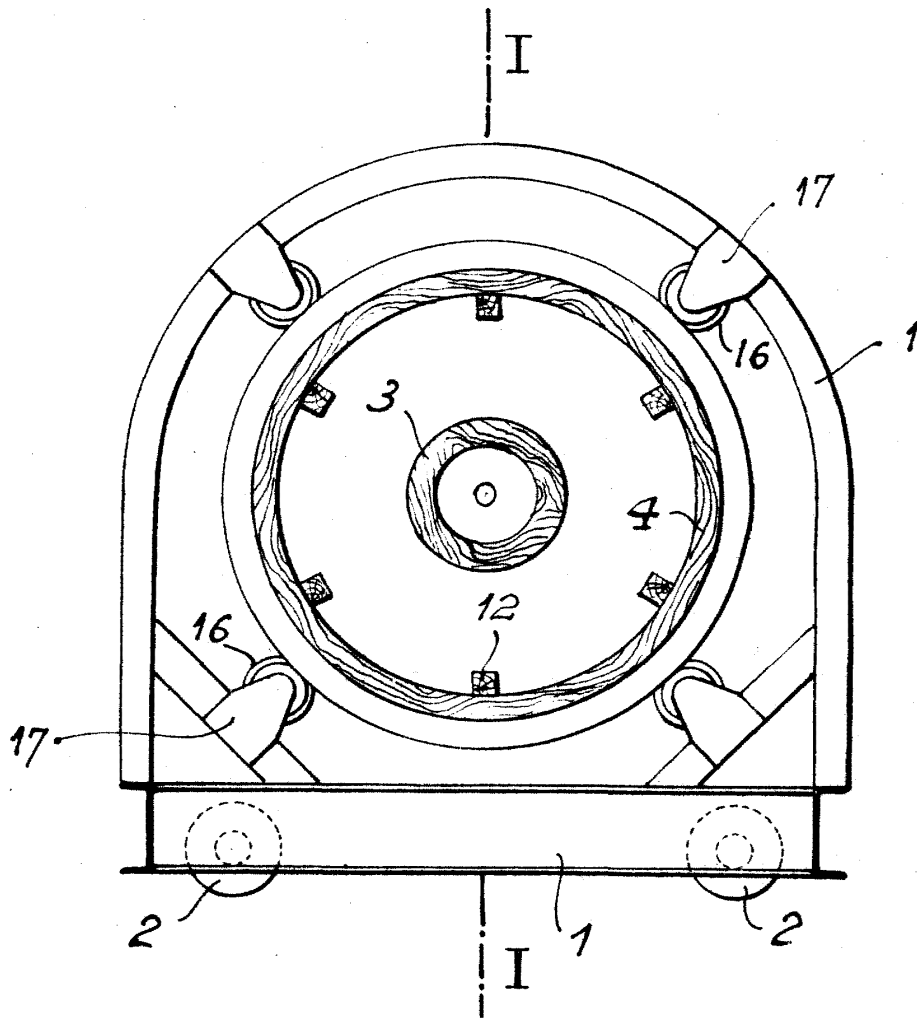


Fig. 2

21 SEP. 1948

TAVIRA Y BOTELLI