

US/Serial 760643 - Baker.- (div) (Drill)



185251

16 SEP. 1948

**MALA REPRODUCCION  
POR DEFECTO DEL ORIGINAL**

185251

MEMORIA DESCRIPTIVA

para solicitar

P A T E N T E     D E     I N V E N C I O N

e n

E S P A Ñ A

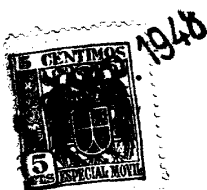
por VEINTE años

a nombre de THE TIMKEN ROLLER BEARING COMPANY, entidad norteamericana, establecida en 1835 Deuber Avenue, Canton, Ohio, Estados Unidos de América, por:

"MEJORAS INTRODUCIDAS EN LAS BARRENAS ROTATIVAS DE PERCUSIÓN" ..

Este invento se refiere a barrenas rotativas para taladrar por percusión, de la clase que comprende una barra de barrena y una punta taladradora separada que tiene un alvéolo axial en la extremidad alejada del filo o extremo de corte, destinado a recibir una extremidad de la barra de barrena. Las barras de barrena y las puntas taladradoras de este tipo general están provistas usualmente de roscas, grapas, chavetas

5



185251

u otros dispositivos especiales de sujeción de encaje mutuo, los cuales son costosos y difíciles de producir y suponen peligro de separación o de deslizamiento entre las dos partes.

5 El presente invento crea una barrenadora rotativa para taladrar por percusión que comprende una punta taladradora que tiene un alvéolo axial con una pared lateral circunferencial y una barra de barrenadora que tiene una parte dispuesta en dicho alvéolo, caracterizada por disponer en dicha pared una  
10 hendidura longitudinal, un borde de la cual está desplazado hacia dentro en encaje de unión permanente con la superficie periférica de la porción de dicha barra que encaja en el alvéolo.

15 El presente invento crea además un procedimiento de asegurar una extremidad de la barra de la barrenadora en un alvéolo axial de una punta taladradora separada, que consiste en formar la pared lateral de dicho alvéolo con una hendidura longitudinal, insertar dicha extremidad de la barra en dicho alvéolo y desplazar dicha pared lateral hacia dentro a lo largo de un borde de dicha hendidura en encaje de unión permanente con la superficie periférica de dicha extremidad de la barra.  
20

El presente invento tiene por objeto vencer inconvenientes tales como los que se han mencionado antes. Su objeto principal es crear una unión robusta y duradera entre la punta y la barra de la barrenadora, que impida el movimiento relativo de rotación y el desprendimiento accidental de dichas partes y que sea de producción sencilla y elimine los dispositivos sujetadores separados.  
25

El invento consiste principalmente en disponer en la



1 85251

pared circunferencial del alvéolo de la punta taladradora que recibe la barra de la barrena una o más hendiduras longitudinales que tienen un borde lateral desplazado hacia dentro en relación con el otro borde lateral, de modo que se cree un borde cortante apto para morder en la superficie periférica de la porción de la barra de la barrena que se encuentra en dicho alvéolo, impidiendo así el movimiento relativo de rotación y longitudinal de dicha barra de barrena y dicha punta. El invento consiste asimismo en la punta taladradora y en el método empleado al producir el borde de la hendidura desplazado hacia el interior.

En los dibujos anejos, que forman parte de esta Memoria, y en los cuales los símbolos de referencia iguales se refieren a partes iguales cuando estas existen.

La figura 1 es una vista en alzado lateral de una barrena rotativa de percusión que incorpora el invento;

La figura 2 es una vista en corte transversal dado por la línea 2-2 de la figura 1;

La figura 3 es una vista en corte longitudinal central dado por la línea 3-3 de la figura 2;

La figura 4 es una vista en alzado de extremo de la extremidad de la punta taladradora que recibe la barra de barrena, antes de la unión a la misma de dicha barra de barrena;

La figura 5 es una vista en corte longitudinal central de dicha punta, dado por la línea 5-5 de la figura 4;

Las figuras 6, 7, 8, 9 y 10 son vistas similares a las figuras 1, 2, 3, 4 y 5, respectivamente, y muestran una forma modificada de barrena;



1 85251

Las figuras 11, 12, 13 y 14 son vistas similares a las figuras 4 y 9 e ilustran otras cuatro modificaciones del invento; y

5 La figura 15 es una vista similar a la figura 5, mostrando otra barrena de forma ligeramente modificada.

En las figuras 1 a 5, el invento se representa incorporado en una punta taladradora rotativa de percusión que comprende una barra cilíndrica de barrena, A, y una punta taladradora separada, B. La barra A tiene un paso axial 1 a su través para el fluido o líquido de limpieza usado durante la operación de perforación.

15 La punta taladradora separada, B, comprende un cuerpo virtualmente cilíndrico que tiene un alvéolo axial 2, cilíndrico, en una extremidad, destinado a recibir ajustadamente un extremo de la barra A, y un paso axial 3 que conduce desde el fondo de dicho alvéolo hasta el otro extremo, o extremo cortante de dicha punta, para transportar al mismo el fluido de limpieza recibido del paso axial 1 de la barra A. La punta taladradora B se representa provista de un filo convencional cruciforme y que comprende dientes cortantes 4 que están dispuestos radialmente al paso axial 3 de dicha punta y que se extienden hacia fuera del cuerpo cilíndrico de la misma, donde son soportados por los nervios o apoyos usuales 5 que están espaciados circunferencialmente a dicho cuerpo fuera del mismo y que se estrechan hacia el extremo de alvéolo del mismo, donde se unen suavemente con el cuerpo.

Según el presente invento, la pared circunferencial del alvéolo 2 que recibe la barra de la barrena, de la punta



1 85251

5 taladradora B, está provista de una serie de hendiduras lon-  
gitudinales 6, circunferencialmente espaciadas, que se extien-  
den hacia abajo paralelamente al eje longitudinal de dicha  
punta entre los apoyos 5 desde la boca o extremo  
abierto de dicho alvéolo y terminan cerca de su fondo en an-  
chas porciones extremas inferiores circulares, 7. Cada  
hendidura 6 está preferentemente dispuesta con un borde en  
uno de los dos apoyos 5 entre los cuales está situada dicha  
hendidura, o muy cerca del mismo; y dicho borde de dicha hen-  
10 didura está desplazado hacia dentro para formar en el alvéolo  
2 un borde cortante 8 destinado a coger o morder en la super-  
ficie periférica de la porción de la barra A que encaja en el  
alvéolo, impidiendo con ello el movimiento relativo de rota-  
ción entre dicha punta y la barra. El borde cortante 8 de  
15 cada hendidura 6 baja dentro de la barra A por encima de su  
extremidad inferior y, así, sirve también para impedir que  
la punta B se desprenda de dicha barra.

Aunque puede emplearse presión mecánica para forzar  
un borde de las hendiduras 6 hacia dentro para formar los bor-  
20 des cortantes 8 y para prensarlos dentro de la superficie pe-  
riférica de la porción de la barra A que encaja en el alvéolo,  
hemos descubierto que el desplazamiento hacia dentro de dicho  
borde de dicha hendidura puede producirse calentando la pared  
lateral anular del alvéolo 2 hasta una temperatura que se apro-  
25 xima a la de temple de los resortes y de una dureza correspon-  
diente, y enfriando luego bruscamente la pared térmicamente  
tratada. Este método de desplazar un borde de la hendidura  
está basado en el bien conocido principio de que una sección



1948

MALA REPRODUCCION  
POR DEFECTO DEL ORIGINAL

185251

anular gruesa se contrae más que una sección angular fina des-  
 pués de haber sido calentada y enfriada. así, durante la  
 operación de enfriamiento brusco, la sección gruesa creada  
 por el apoyo exterior 5 a lo largo de un borde de cada her-  
 didura 6 de la pared circunferencial del alvéolo 2 de la pun-  
 ta B hace que la sección reforzada gruesa de dicha pared se  
 contraiga en mayor magnitud que su sección delgada a lo largo  
 del otro borde de dicha heridura y se mueva hacia dentro en  
 relación con dicho otro borde, para formar el borde cortante  
 8 desplazado hacia dentro, que baja dentro de la extremidad  
 de la barra A que encaja en el alvéolo.

La construcción modificada representada en las figu-  
 ras 6 a 10 inclusive es similar a la representada en las figu-  
 ras 1 a 5 inclusive, salvo en que el alvéolo -2a- de la punta  
 B1 y la extremidad de la barra A1 que encaja en el alvéolo  
 están correspondientemente estrechadas, como en 9, y las her-  
 diduras -6a- pasan a través de la pared circunferencial del  
 alvéolo en ángulos oblicuos respecto al centro de dicho alvéo-  
 lo y están también dispuestas en ángulos oblicuos respecto al  
 eje longitudinal de la punta taladradora. La disposición  
 aproximadamente tangencial de las heriduras -6a- crea filos  
 -8a- en ángulo agudo brusco a lo largo de sus bordes despla-  
 zados hacia dentro, sirviendo el ángulo oblicuo de dichos filos  
 para resistir la separación axial de la barra y la punta y las  
 porciones correspondientemente cónicas del alvéolo y extreni-  
 dad de la barra, compensan la mayor contracción de la pared  
 circunferencial del alvéolo en el fondo del mismo, donde la  
 pared es de sección más gruesa debido a los apoyos estrechados  
 de la punta taladradora.



185251

5 La punta modificada B2 representada en la figura 11 es similar a la mostrada en las figuras 1 a 5, inclusive, salvo en que las hendiduras -6b- de la punta modificada están situadas a mitad de camino entre los apoyos. En esta construcción, se emplea presión mecánica para forzar un borde de cada hendidura hacia dentro para formar el borde cortante.

10 En la construcción modificada representada en la figura 12, el alvéolo 2c de la punta B3, que recibe la barra de la barrena, es de forma hexagonal. Las hendiduras -6c- pasan a través de la pared circunferencial del alvéolo -2c- de caras planas en un ángulo oblicuo respecto a su centro y están dispuestas paralelas a su eje longitudinal. Las hendiduras -6c- se abren dentro del alvéolo -2c- a través de dos caras laterales diametralmente planas del mismo, a mitad de camino de la anchura de dichas caras.

15 La construcción modificada representada en la figura 13 está también provista de un alvéolo -2d- hexagonal, para recibir la barra de la barrena, y de dos hendiduras diametralmente opuestas -6d- que se extienden a través de la pared en ángulos oblicuos. En esta construcción, sin embargo, las hendiduras -6d- se abren en el alvéolo de lados planos en dos esquinas diametralmente opuestas del mismo.

20 La punta modificada representada en la figura 14 tiene un alvéolo -2e- de cuatro lados con esquinas redondeadas y las hendiduras -6e- se abren en dicho alvéolo en sus esquinas redondeadas.

25 La punta taladradora representada en la figura 15 es similar a la mostrada en la figura 5, salvo en que las hen-



1 85251

5 diduras -6f- son de anchura uniforme desde su parte superior a la inferior, en lugar de tener porciones extremas inferiores ensanchadas. Con esta disposición, el borde de la hendidura desplazado hacia dentro se contraerá más en la parte inferior que en la superior en el tratamiento térmico.

10 En cada una de las construcciones arriba descritas de la punta taladradora, los bordes cortantes desplazados hacia dentro de las hendiduras longitudinales en la pared circunferencial del alvéolo de la punta taladradora, muerden en la superficie periférica de la porción de la barra que se encuentra en dicho alvéolo, y se unen con ella, impidiendo así el movimiento de rotación relativo y la separación axial de dicha barra y de dicha punta. En la construcción representada en la figura 11, un lado de las hendiduras es forzado  
15 hacia dentro por medio de presión mecánica para formar los bordes cortantes de las hendiduras. En las otras construcciones, el borde cortante desplazado hacia dentro puede producirse por presión mecánica o por calentamiento y enfriamiento brusco de la pared circunferencial del alvéolo, de modo que  
20 la gruesa porción reforzada de la pared se contraiga en mayor medida que la porción más delgada de dicha pared, que carece de apoyos. Las porciones extremas inferiores circulares de las hendiduras crean puntos terminales para el útil hendidor y facilitan el tratamiento térmico, pero estas porciones extremas inferiores ensanchadas pueden omitirse, como se representa en la figura 15. Al tratar al calor la punta taladradora, los filos de las hendiduras reciben temple de resortes, y son lo bastante duros para morder en el metal más blando de



185251

5 la barra de la barrena. El ángulo oblicuo bajo el cual se  
extienden las hendiduras a través de la pared circunferencial  
del alvéolo crea bordes cortantes de ángulo agudo brusco a lo  
largo de los bordes desplazados hacia dentro de las hendidu-  
ras; y el ángulo oblicuo de dichos bordes cortantes en rela-  
ción con el eje longitudinal de la punta taladradora sirve  
para impedir la separación axial de la punta y de la barra.  
La barra y el alvéolo puede tener cualquier forma que se de-  
see; y pueden emplearse una o más hendiduras. El espaciamen-  
to circunferencial, el ángulo y el número de las hendiduras  
10 pueden variarse asimismo, al igual que el número y la disposi-  
ción de los bordes cortantes de la punta taladradora. Aunque  
es preferible desplazar primero los bordes de las hendiduras  
y forzar después la barra de la barrena dentro del alvéolo de  
la punta, los bordes de las hendiduras pueden ser desplazados  
15 a encaje de unión con la barra una vez que esta ha sido intro-  
ducida en el alvéolo de la punta taladradora.

20 Esta solicitud que corresponde a la presentada en  
los Estados Unidos de América, el 12 de julio de 1947, bajo  
el número 760643, se acoge a los beneficios del artículo 51  
del vigente Estatuto de Propiedad Industrial.

\* N O T A \*

Los puntos de invención propia y nueva que se pre-  
sentan para que sean objeto de esta Patente de Invención en  
España, por VEINTE años, son los siguientes:



185251

5 1º.- Mejoras introducidas en las barrenas rotativas de percusión que comprenden una punta taladradora que tiene un alvéolo axial con una pared lateral circunferencial y una barra de barrena que tiene una porción dispuesta en dicho alvéolo, caracterizadas por proveer dicha pared con una hendidura longitudinal, uno de cuyos bordes está desplazado hacia dentro en encaje permanente de unión con la superficie periférica de la porción de dicha barra que encaja en el alvéolo.

10 2º.- Mejoras introducidas en las barrenas rotativas de percusión que comprenden una punta taladradora provista de un alveolo axial que tiene una pared lateral circunferencial con apoyos circunferencialmente espaciados sobre su periferia exterior y una barra de barrena que posee una porción dispuesta en dicho alvéolo, caracterizadas por proveer dicha pared entre los apoyos con hendiduras longitudinales, un borde de cada una de las cuales está desplazado hacia dentro en encaje permanente de unión con la superficie periférica de la porción de dicha barra de barrena que encaja en el alvéolo.

20 3º.- Mejoras según se reivindican en los puntos 1º o 2º, caracterizadas por el detalle de que el borde desplazado hacia dentro de, al menos, una de dichas hendiduras termina cerca del fondo de dicho alvéolo y de la correspondiente extremidad de la barra en el mismo.

25 4º.- Mejoras según se reivindican en el punto 2, caracterizadas por el detalle de que los bordes de dichas hendiduras desplazados hacia dentro tienen filos longitudinales interiores en ángulo agudo, destinados a morder en la superficie periférica de dicha barra.



185251

59.- Mejoras según se reivindican en cualquiera de los puntos anteriores, caracterizadas por el detalle de que dichas hendiduras están dispuestas en ángulos oblicuos respecto al eje rotativo de dicha barrena.

5 69.- Mejoras según se reivindican en cualquiera de los puntos anteriores, caracterizadas por el detalle de que dicho alvéolo y la porción de la barra dispuesta en el mismo tienen caras planas, y las hendiduras abiertas en dicho alvéolo en esencia a mitad de camino de la anchura de dichas caras.

10 79.- Mejoras según se reivindican en cualquiera de los puntos anteriores 1 a 5, caracterizadas por el detalle de que dicho alvéolo y la porción de la barra dispuesta en él, tienen caras planas, y las hendiduras abiertas en dicho alvéolo en las esquinas formadas por sus caras planas.

15 89.- Mejoras según se reivindican en el punto 2, caracterizadas por el detalle de que dichas hendiduras están situadas más cerca de uno que del otro de los apoyos entre los cuales están situadas.

20 99.- Mejoras según se reivindican en cualquiera de los puntos anteriores, caracterizadas por el detalle de que dichas hendiduras están dispuestas en ángulos oblicuos respecto al eje rotativo de dicha punta.

25 109.- Mejoras según se reivindican en cualquiera de los puntos anteriores, caracterizadas por el detalle de que dichas hendiduras se extienden a través de dicha pared lateral circunferencial de dicho alvéolo en ángulos oblicuos respecto a líneas dispuestas radialmente al mismo.



185251

118.- Mejoras introducidas en las puntas taladradoras para barrenas que tienen un alvéolo axial que recibe una barra de barrena, con una pared lateral circunferencial, caracterizadas por proveer dicha pared lateral con una hendidura longitudinal, uno de cuyos bordes está desplazado hacia dentro para formar un filo cortante destinado a unión de encaje con la barra de barrena cuando esta es introducida en dicho alvéolo.

129.- Mejoras introducidas en las barrenas rotativas de percusión.

Tal y como se ha descrito en la Memoria que antecede representado en los dibujos que se acompañan y con los fines que se han especificado.

Esta Memoria consta de doce hojas escritas por una sola cara.

Madrid, 16 SEP. 1948

P. A.

Alberto de Elizaburu

Per. Pider

**MALA REPRODUCCION  
POR DEFECTO DEL ORIGINAL**

185251

26992



FIG. 1

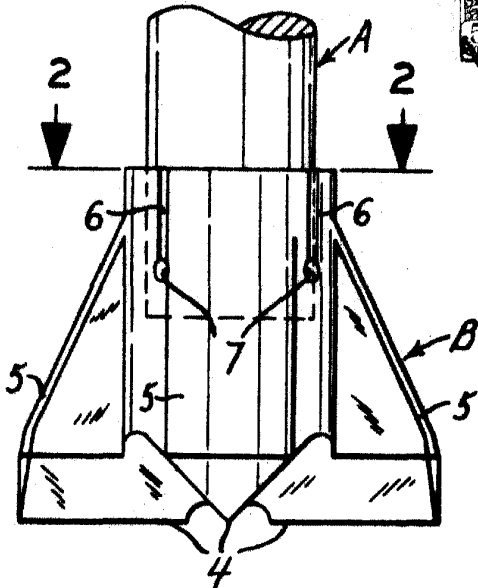


FIG. 2

FIG. 3

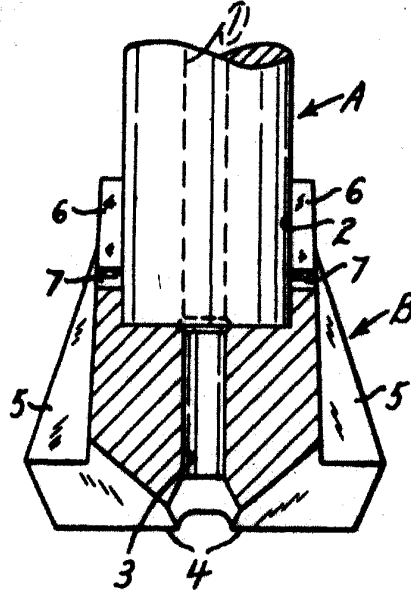


FIG. 4

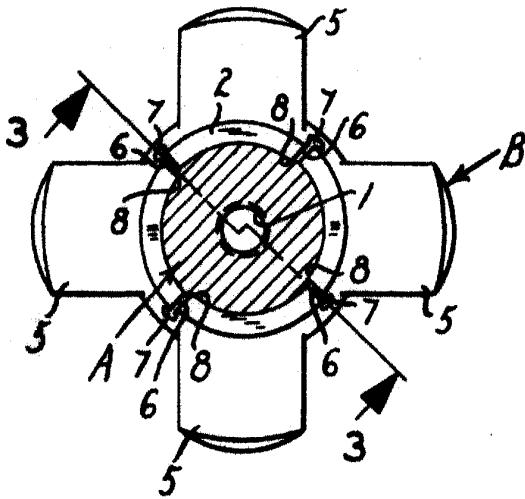
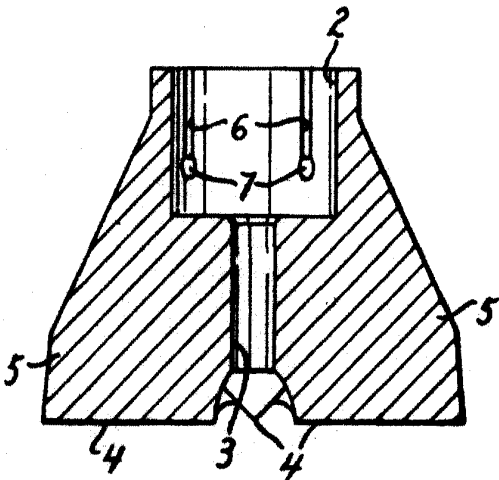
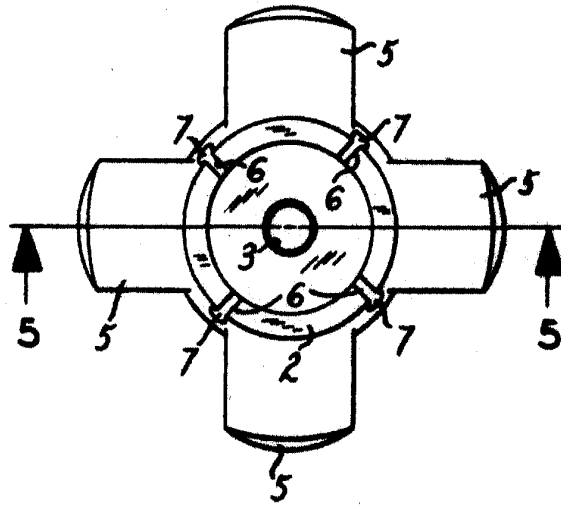


FIG. 5



P. A.,  
Alberto de Siqueira  
Por Poder

185251

PC992



FIG. 6

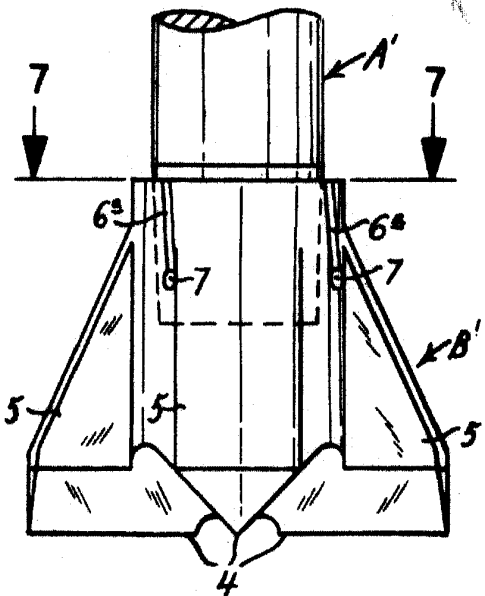


FIG. 7

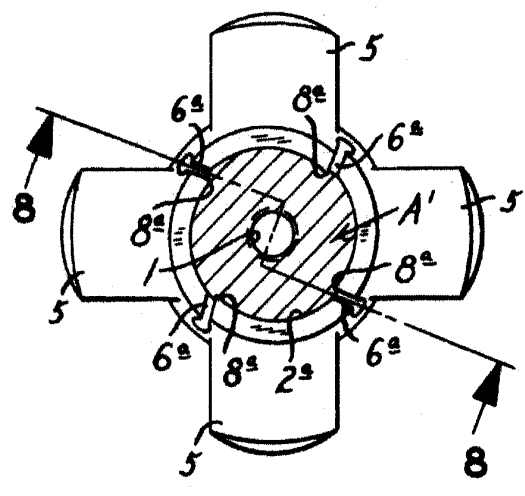


FIG. 10

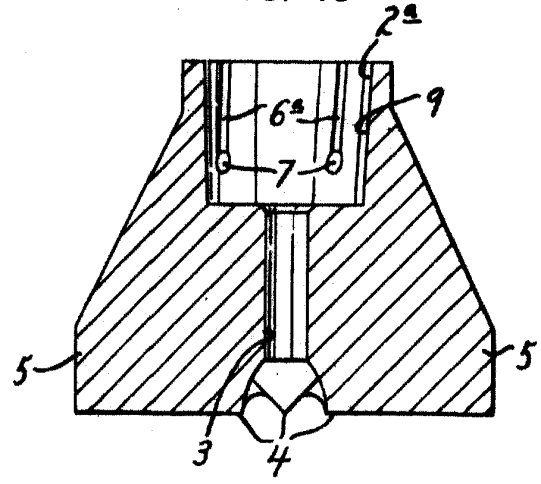


FIG. 8

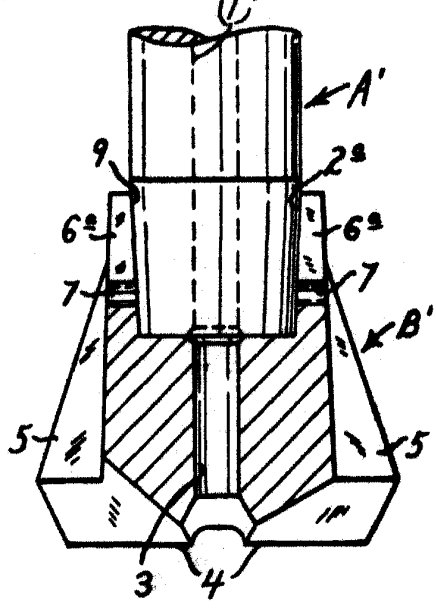
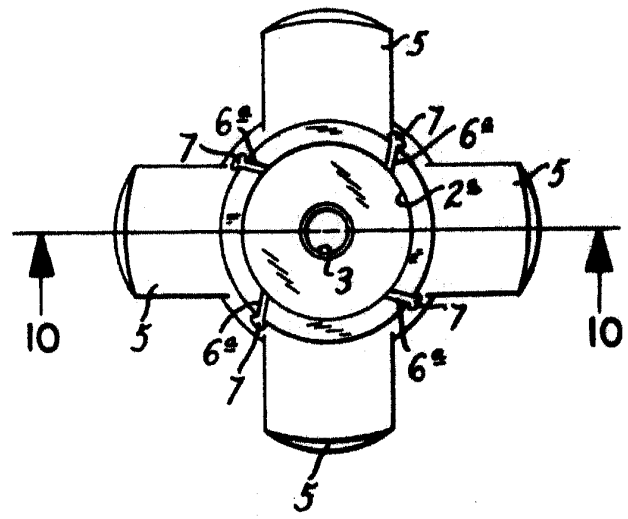
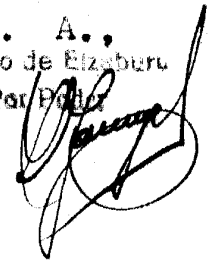


FIG. 9



P. A.,  
Alberto de Eizaburu  
Por Dotor



185251-6992



FIG. II

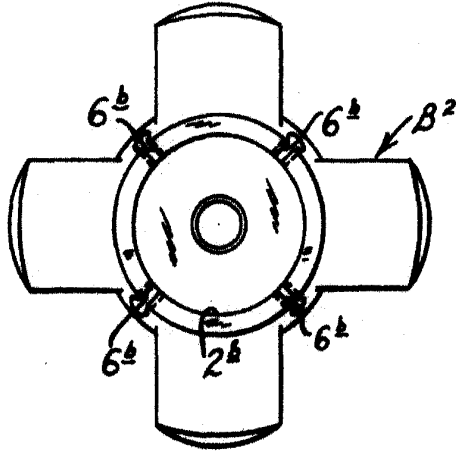


FIG. 12

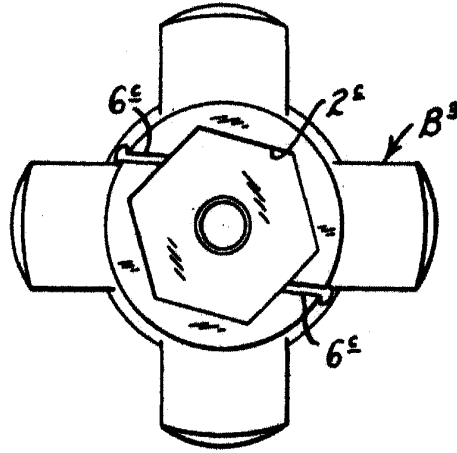


FIG. 13

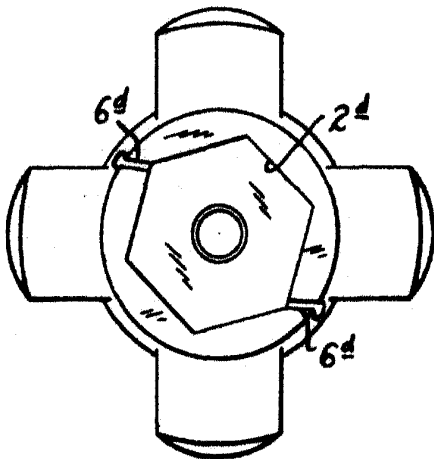


FIG. 14

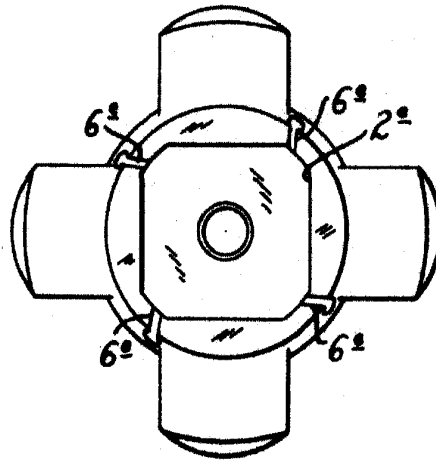
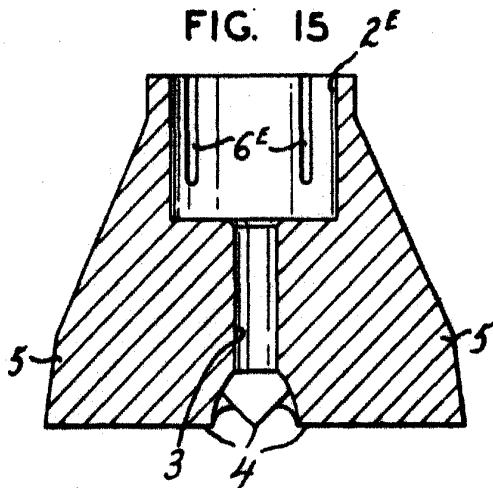


FIG. 15



P. A.  
Alberto de Elizaburu  
Por Poder