



24 WCT.

185244

A 46 B

M O D E L O  
D E  
U T I L I D A D

a favor de Don Johan Jacob ASPEGREN, de nacionalidad sueca, residente en Barcelona, Avenida Generalísimo Franco, 578, por "CEPILLO PARA ASPIRADORES ELECTRICOS".

- . -

MEMORIA DESCRIPTIVA

La presente invención se refiere a un cepillo cuya estructura y características lo hacen especialmente aplicable a aspiradores eléctricos, superando ventajosamente todas las deficiencias inherentes a los aspiradores empleados hasta la fecha.

5. En efecto, los aspiradores conocidos en la actualidad realizan el arrastre del polvo, en su generalidad, mediante la disposición lineal de cerdas que circundan la entrada de la boquilla aspiradora, constituyendo un dispositivo posicionalmente fijo, circunstancia que limita ostensiblemente

10.

195244

- 2 -

24 OCT.



el campo de acción de esta parte del aspirador reduciendo notablemente su efectividad limpiadora.

5. Mediante el cepillo objeto de la presente invención se consiguen unos nuevos efectos y, por supuesto, más ventajosos con respecto a los aludidos aspiradores ya conocidos, significando, además, una realización más sencilla y económica.

10. El indicado cepillo se caracteriza, en líneas generales, por el hecho de estar constituido por una boquilla acoplable al tubo del aspirador, la cual integra una cámara plana, que queda dispuesta adyacente al extremo de succión y está dotada de medios de encaje a presión para la fijación amovible en posiciones opcionales opuestas de un marco portador de un cepillo frotador, con los pelos inclinados en  
15. un sentido determinado estando dicho marco dotado de un pulsador externo que facilita la extracción de dicho marco.

20. El indicado pulsador está dotado de unas escotaduras laterales en el que encajan unas pestañas que sobresalen del borde de una abertura establecida en la cámara plana para facilitar el paso de este pulsador.

Y, finalmente, cabe indicar que la conexión de este cepillo con el tubo del aspirador se consigue mediante una boquilla elástica dotada de un tope interno y de unos nervios de refuerzo asimismo internos.

25. Los dibujos adjuntos muestran tan sólo a título de ejemplo, no limitativo del alcance de la presente invención, un caso práctico de realización de un cepillo para aspiradores eléctricos según las características descritas.

185244

- 3 -



En dichos dibujos, la figura 1 muestra en perspectiva un depiece de los elementos componentes del cepillo; y la figura 2 es una sección longitudinal del cepillo en su posición montada.

5. Así, pues, según la representación de los dibujos, que responden a una realización preferida, la estructura general del cepillo está constituida por la boquilla -1- que por su extremo anterior, formando parte íntegra de su conjunto, comprende la cámara plana -2-, que queda dispuesta adyacentemente al extremo de succión -3-, del que queda separado por el tabique -4-.

10. A esta cámara -2- es susceptible de acoplarse amoviblemente el marco -4- portador del almohadillado -5- que forma el cepillo propiamente dicho con las cerdas inclinadas en un sentido, el cual puede ser cambiado a voluntad de posición para orientar su acción en el sentido que más convenga al usuario.

15. Este marco -4- está dotado del pulsador externo -6- que facilita la extracción del mismo para proceder al cambio de posición indicado en el párrafo anterior, saliendo al exterior a través de la abertura -7- formada en la cámara -2-.

20. En el punto de arranque del pulsador -6- están previstas las escotaduras laterales -8-, a las cuales son susceptibles de encajar elásticamente las pestañas -9- que sobresalen de los bordes de la abertura -7- formada en la cámara -2-.

25. La unión del conjunto descrito con el tubo del aspirador se establece a través de la boquilla elástica -10-,

185 244



la cual posee como peculiaridades constructivas el tope anular -11- interno, que limita la introducción de la boquilla -1-, así como de los nervios longitudinales -12- de refuerzo.

- Como puede deducirse de cuanto ha sido descrito más arriba, además de la ventaja que supone este dispositivo de poder cambiar la posición de trabajo del cepillo -5- de acuerdo con las normas indicadas adoptando dos posiciones opuestas  $180^{\circ}$  con lo que la acción de arrastre de las cerdas puede cambiarse potestativamente, hay que tener en cuenta la de que el cepillo -5- queda colocado por debajo del nivel del punto de succión -3- lo cual garantiza en términos absolutos que la totalidad del polvo será aspirado, lo cual no puede conseguirse mediante los aspiradores conocidos y empleados hasta la fecha.
5. Serán independientes del objeto de la presente invención los materiales empleados en los distintos elementos constitutivos del cepillo para aspiradores eléctricos, así como las formas y dimensiones, tanto absolutas como relativas, de los mismos, y, en consecuencia, todo cuanto no afecte a su esencialidad.
- 10.
- 15.
- 20.



## N O T A

Se reivindica como objeto del presente modelo de utilidad:

5. 1. Cepillo para aspiradores eléctricos, caracterizado esencialmente por el hecho de estar constituido por una boquilla acoplable al tubo del aspirador, la cual integra una cámara plana, que queda dispuesta adyacente al extremo de succión, y está dotada de medios de encaje a presión para la fijación amovible de un marco portador del cepillo con las cerdas inclinadas en un sentido propiamente dicho, que puede adoptar posiciones opcionales opuestas  $180^{\circ}$  estando dicho marco dotado de un pulsador externo que facilita su extracción.
10. 2. Cepillo para aspiradores eléctricos, según la reivindicación anterior, que se caracteriza por el hecho de que el pulsador del que está dotado el marco portador del cepillo está provisto de unas escotaduras laterales en las que encajan unas pestañas que sobresalen de los bordes enfrentados de una abertura establecida en la cámara plana para facilitar el paso de este pulsador.
15. 3. Cepillo para aspiradores eléctricos, según la reivindicación 1, que se caracteriza por el hecho de que la conexión de este cepillo con el tubo del aspirador se establece mediante una boquilla elástica dotada de un tope interno y de nervios longitudinales de refuerzo, asimismo internos.
20. 25.

185244

24 OCT.



4. Cepillo para aspiradores eléctricos.

La presente memoria descriptiva consta de seis hojas foliadas escritas a máquina por una sola cara.

Barcelona, 24 de octubre de 1.972

Johan Jacob ASPEGREN

p.a.

185244

24 OCT 1972

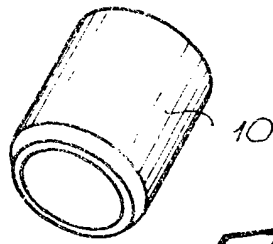
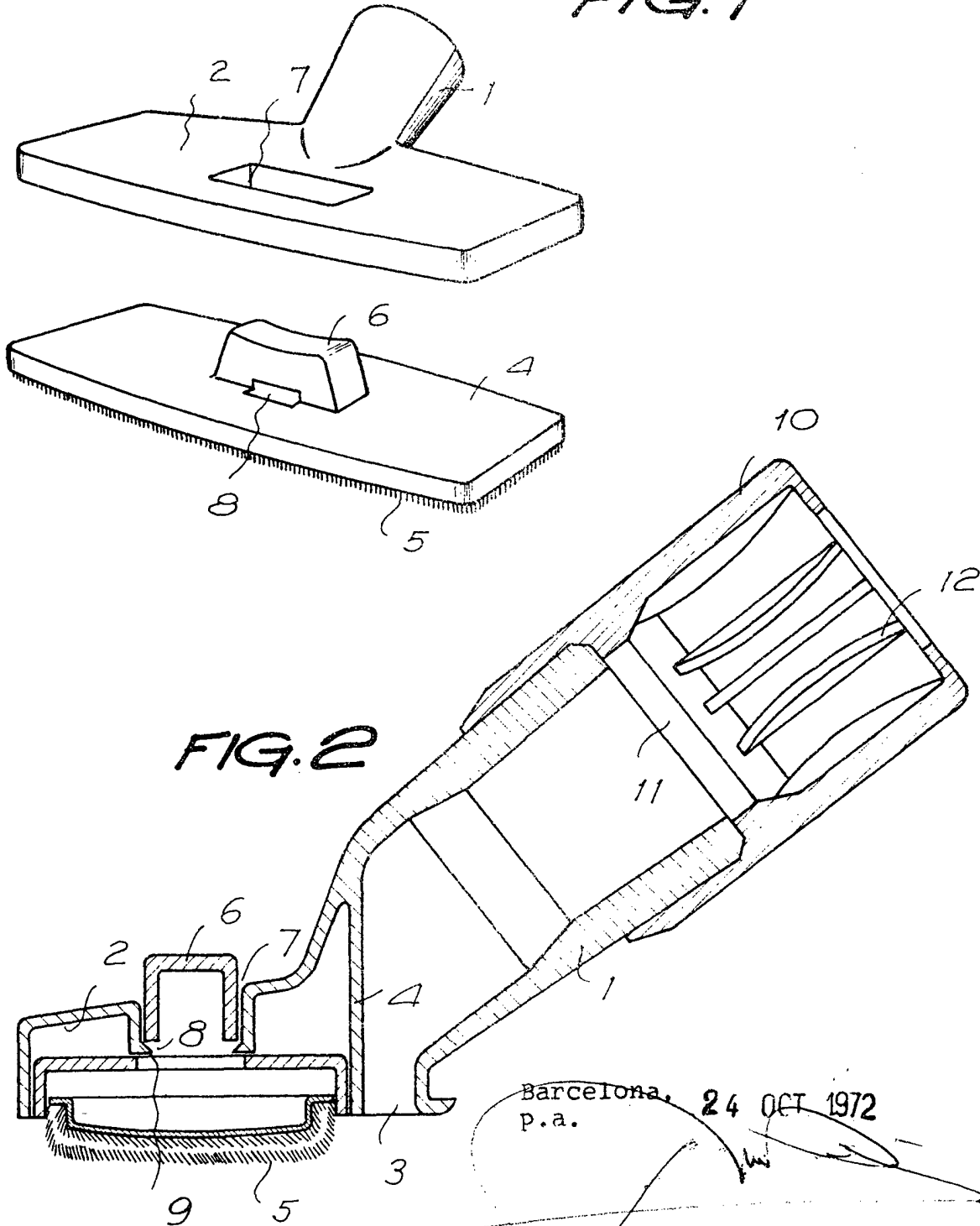


FIG. 1



Barcelona, 24 OCT 1972  
p.a.