

27.12.72

- 1 -

185231

185231



P A T E N T E D E M O D E L O D E U T I L I D A D

por VEINTE AÑOS

a favor de Don Fernando y Doña Mydia
XANXO Fonoll, de nacionalidad española, domicilia-
dos en Barcelona, Paseo de Valldaura, número 60, por :

" AFILALAPICES PERFECCIONADO "

M E M O R I A D E S C R I P T I V A

1 El presente Modelo de Utilidad tiene por objeto, según se
indica en su enunciado, un afilalápices perfeccionado.

5 Se trata, de manera más concreta, de un afilalápices que,
aparte de la utilidad que le es propia y característica, cons-
tituye un juguete sumamente entretenido y dotado de innegable
atractivo. El conjunto, por otra parte, según se verá a conti-
nuación, a pesar de esta doble posibilidad de utilización, pre-
senta una estructura sumamente simple, pudiendo ser fabricado
en grandes series a precios de coste perfectamente reducidos.

10 Por lo demás, la esencialidad y principales características

185231



5 y ventajas del afilalápices en cuestión, resultarán más fácilmente comprensibles a la vista de los dibujos adjuntos, en los que - en forma esquemática y, desde luego, sin caracter limitativo de ninguna clase - se ha representado un ejemplo concreto de realización práctica del mismo.

En estos dibujos, la figura 1 es una vista en perspectiva del conjunto del dispositivo, y la figura 2 es un corte convencional alzado del propio conjunto.

Refiriendonos, pues, a los expresados dibujos:

10 El afilalápices consta fundamentalmente de un cuerpo 1, de forma general cilíndrica, aproximadamente cilíndrica u otra cualesquiera que se considere apropiada, cerrado por una base 2 y abierto por la opuesta 3, y provisto de una abertura circular lateral 4, para introducción del lápiz, a la que se halla adosa-
15 do por la parte interior, un afilalápices propiamente dicho, de tipo convencional cualesquiera apropiado que puede también eventualmente, moldearse de una sola pieza con el conjunto, salvo - naturalmente - en lo que respecta a la cuchilla. Las paredes laterales de este cuerpo, con objeto de facilitar el manejo,
20 podrán hallarse dotadas en su totalidad o en parte, de nervaduras 5, dispuestas en el sentido de las generatrices, o de otros grupos apropiados de relieves de tipo antideslizante.

De manera esencial, la base superior del expresado cuerpo comporta la representación muy esquematizada de un rostro humano,
25 definido simplemente por un par de puntos 6-6', que constituyen los ojos, y una boca que podría evidentemente ser fija, pero que muy preferentemente se hallará constituida por una o, más preferentemente, dos cadenillas o elementos similares 7-7', fijados por sus extremidades a sendos puntos o pitones 8-8' solidarios
30 de la expresada base. Todo de manera que estas cadenillas, merced a su flexibilidad y al hecho de hallarse fijadas exclusiva-

27-12-74

185231



mente por sus extremidades, quedan en disposición de ser situa-
 das en diferentes posiciones, que corresponden a distintas expre-
 siones del rostro referido. Estos elementos podrían, desde lue-
 go, hallarse directamente grabados y fijados sobre la expresada
 5 base, pero en una forma preferente de realización se dispondrán
 sobre un disco independiente 9, por ejemplo, de cartón, cartu-
 lina o material similar, convenientemente impreso, que se situa-
 rá y fijará convenientemente, por ejemplo, por medio de un pega-
 mento apropiado, sobre la expresada base, la cual podrá perfec-
 10 tamente presentar un reborde perimetral 10, destinado a facili-
 tar el encaje y mejorar las condiciones de retención del expre-
 sado disco.

Resta ya únicamente hacer constar de una manera general y
 expresa que, como se comprende y es lógico, y aparte de las que
 15 han sido ya concretamente indicadas, en la realización práctica
 del afilalápices que ha quedado descrito, cabrá introducir to-
 das aquellas adiciones y modificaciones de detalle que no afec-
 ten a lo que constituye la esencialidad del registro que se so-
 licita.

20 N O T A

SE REIVINDICA:

1 - Afilalápices perfeccionado, caracterizado por compren-
 der un cuerpo de forma general aproximadamente cilíndrica, abier-
 to por una base y cerrado por la opuesta, y dotado de una aber-
 25 tura lateral para introducción del correspondiente lápiz, cuyo
 cuerpo, de manera esencial, comporta en su base cerrada, la re-
 presentación muy esquematizada de un rostro humano, en el que
 la boca se halla constituida por al menos una cadenilla o elemen-
 to flexible equivalente, fijada a la expresada base por sus ex-
 30 tremidades y dispuesta para ser situada en diferentes posiciones



185231

que corresponderán a distintas expresiones del rostro referido.

2 - Afilalápices perfeccionado, caracterizado porque el rostro esquematizado referido en la reivindicación precedente, se halla representado sobre un disco independiente, que se aplica y fija sobre la base superior del cuerpo principal asimismo referido.

3 - Afilalápices perfeccionado, caracterizado porque el disco referido en la reivindicación precedente, encaja en el espacio definido por un reborde perimetral previsto en la base superior del cuerpo principal.

4 - Afilalápices perfeccionado, caracterizado porque la boca del rostro esquematizado referido en las reivindicaciones precedentes, se halla definida por dos cadenillas o elementos flexibles equivalentes, cuyas extremidades coinciden y se fijan a puntos comunes de aquel.

5 - Afilalápices perfeccionado.

Consta la presente Memoria Descriptiva de cuatro hojas mecanografiadas, escritas por una sola cara, numeradas del 1 al 4, con sus líneas numeradas, a su vez, de cinco en cinco y de dibujos anexos.

Barcelona, 23 OCT. 1972

P. A.



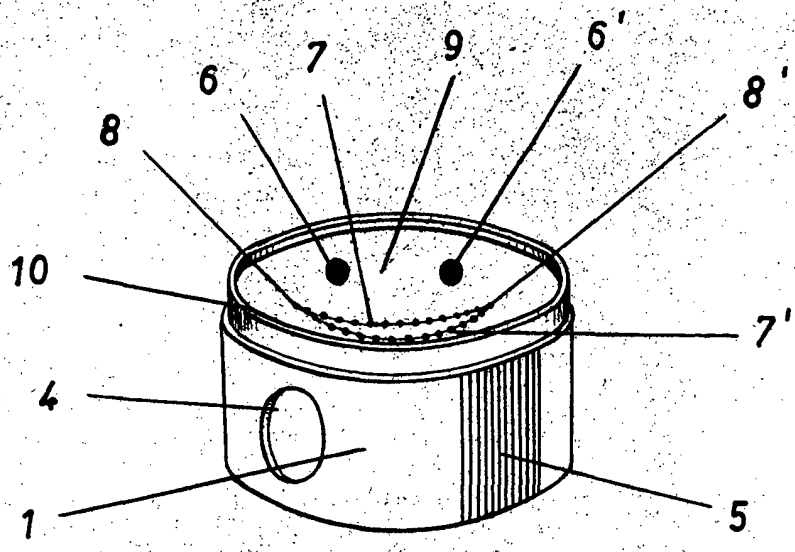


FIG. 1

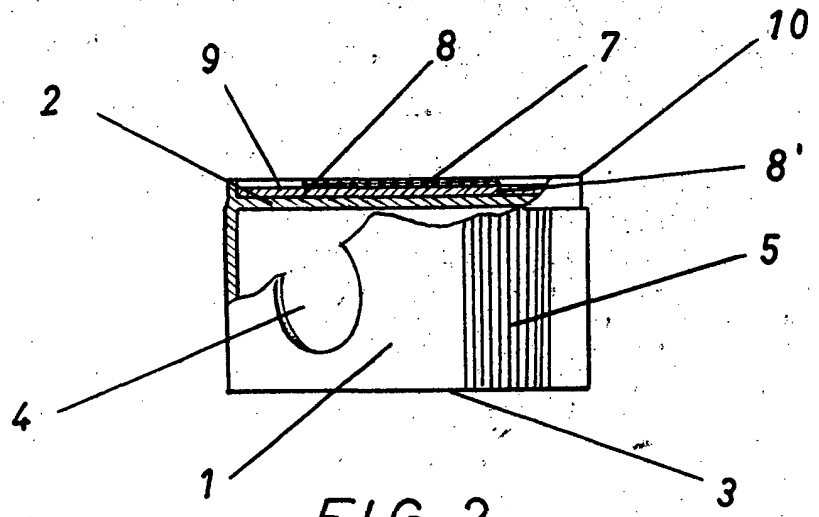


FIG. 2

Barcelona, 23 OCT. 1972
P. A.

Escala variable