

UM45-97975
EX-JA

21 OCT



A91F

185227

MODELO DE UTILIDAD
=====

por VEINTE años

cuyo privilegio se solicita para España,
sus territorios y plazas de soberanía, a
favor de:

YOSHIDA KOGYO KABUSHIKI KAISHA

entidad japonesa, domiciliada en No. 1,
Kanda, Izumi-cho, Chiyoda-ku, Tokyo, Ja-
pón, relativo a:

"CURSOR PARA CIERRES DE CREMALLERA OCUL-
TOS"

78 11 20 . 1911

=====

210



185227

MEMORIA DESCRIPTIVA

Esta invención se refiere a mejoras en los cursores de cierres de cremallera y relativas a los mismos, particularmente a los cursores destinados a ser usados con los cierres del tipo oculto. - - - - -

5.

Si bien los cierres de cremallera en general tienen un amplio campo de aplicaciones como medio para cerrar una variedad de artículos, que incluye bolsos, artículos deportivos, prendas, etc., la presente invención considera la utilidad de cierres de cremallera particularmente cuando se aplican a ropa de cama, ropa interior y similares susceptibles de entrar en contacto directo con el cuerpo del usuario. - -

10.

Los cierres de cremallera convencionales padecen el inconveniente de que cuando se aplican a la ropa de cama o a artículos similares, los elementos de acoplamiento y el cursor asociado con los mismos se dejan ver en la superficie del artículo y presentan un tacto desagradable para la piel del usuario. Para superar este inconveniente y lograr un atractivo estético, se han introducido unos cierres de cremallera de tipo avanzado que están proyectados para ocultar sus elementos de acoplamiento de la vista desde el exterior cuando los cierres están cerrados. No obstante, tales cierres, denominados corrientemente "cierres ocultos" no son

15.

20.

185227

21 OCT.



del todo satisfactorios porque no son capaces de ocultar el cursor y, más críticamente, porque la lengüeta de arrastre, montada sobre el poste de guía y sobresaliente con respecto al cuerpo del cursor, tiende a enganchar y dañar la piel del usuario o dañar el tejido del artículo cuando éste se lava. - - - - -

5.

Por lo tanto, es la finalidad principal de esta invención proporcionar cursores mejorados para cierres de cremallera ocultos que eliminarán los inconvenientes arriba citados de los cierres de la técnica anterior. - - - - -

10.

Para una mejor comprensión de la invención, se hace referencia ahora a los planos anexos que ilustran ciertas realizaciones de la invención y en los cuales: - - - - -

15.

La Figura 1 es una vista en perspectiva de un cursor construido de acuerdo con la invención; - - - - -

La Figura 2 es una vista en alzado lateral, parcialmente seccionada, del cursor de la Figura 1; - - - - -

20.

La Figura 3 es una vista en perspectiva utilizada para explicar la función del cursor en el caso de su aplicación a una funda de manta; - - - - -

La Figura 4 es una vista en perspectiva de una modificación del cursor de la Figura 1; - - - - -

La Figura 5 es una vista en perspectiva de otra mo-

183,227

21



dificación; y - - - - -

La Figura 6 es una vista en alzado lateral, parcialmente seccionada, de una modificación del poste de guía del cursor de la Figura 5. - - - - -

- 5. Según la invención se proporciona un cursor para cierres de cremallera ocultos que comprende una base, un par de pestañas laterales que se extienden desde bordes longitudinales opuestos de dicha base, dotadas de paredes laterales verticales y paredes superiores horizontales que forman una sola pieza con las mismas y que se extienden substancialmente de modo paralelo con respecto al plano de dicha base, y un tetón de guía situado centralmente entre dichas pestañas laterales y que se extiende hacia arriba hasta un punto substancialmente a ras de las paredes superiores de dichas pestañas,
- 10. definiendo dicho tetón de guía con dichas pestañas un canal de guía, con forma de Y, para el paso de un cierre de cremallera, teniendo dicha base una abertura para recibir un objeto con forma de púa que accionará el cursor. - - - - -
- 15.

- 20. Con referencia ahora a los dibujos y a la Figura 1 en particular, se ilustra un cursor 10 que está proyectado para su uso con un cierre de cremallera F (Figura 3) del tipo oculto. Más específicamente, el cursor 10 está montado sobre el cierre y es susceptible de hacerse mover en dirección longitudinal a lo largo del mismo para abrir y cerrar el cierre.
- 25. El cursor 10 comprende una base 11, un par de pestañas laterales 12, que se extienden desde bordes longitudinales



185227

21 OCT

opuestos de la base 11 y un tetón de guía 13 situado centralmente entre las pestañas opuestas 12 y cuyo extremo delantero 13a termina en un punto substancialmente a ras de los extremos delanteros 12a de las pestañas 12. Cada pestaña tiene

5. una pared lateral vertical 14 y una pared superior horizontal 15 que forman una sola pieza con la misma y que se extienden substancialmente de modo paralelo con respecto al plano de la base 11. Las pestañas opuestas 12 definen con el tetón de guía 13 un canal de guía 16, con forma de Y, que converge

10. hacia una entrada 17 para el cierre en un extremo del cursor 10. El tetón de guía 13 tiene una altura aproximadamente igual a la altura de las pestañas 12 y su superficie superior 13' está substancialmente a ras de la superficie de la pared superior 15, tal como se ve mejor en la Figura 2. Se proporciona una abertura oblonga 18 formada en la base 11 y que se extiende transversalmente con respecto a la misma, junto al otro extremo del cursor 10, o sea, hacia delante del tetón de guía 13, tal como se ilustra. - - - - -

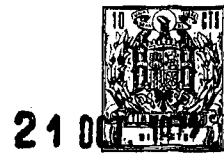
El concepto inventivo de la invención se dirige a

20. la provisión de unos medios que evitarán la necesidad de fijar la lengüeta de arrastre permanentemente al cursor, y más específicamente al tetón de guía tal como es el caso de un cierre oculto. - - - - -

De manera ventajosa, la abertura 18 de la base 11

25. se encuentra en una abertura formada por la separación de las dos cintas de soporte del cierre F, tal como se ve en la Figura 3 y puede servir fácilmente para recibir un objeto 20,

1865227



con forma de púa, sólo cuando se ha de accionar el cursor 10. La púa 20 puede ser cualquier medio expeditivo que se encuentre a mano. Se coloca simplemente en la abertura 18 tal como se ilustra en la Figura 2 o en la Figura 3 y se manipula para desplazar el cursor 10 a fin de cerrar o abrir el cierre de una manera parecida a la lengüeta de arrastre convencional. Cuando el cierre F está totalmente cerrado, se retira la púa 20 de la abertura 18 de modo que el cursor 10 queda totalmente oculto por debajo del cierre que está por debajo o por encima de un tejido de prenda o funda 21 de manta que se ilustra en la Figura 3. - - - - -

La abertura oblonga 18 puede orientarse para que se extienda longitudinalmente con respecto a la base 11, tal como se ilustra en la Figura 4. - - - - -

Alternativamente, la abertura 18 puede estar formada en una parte inclinada 13" que se extiende desde el tetón de guía 13 y sirve para reforzar la base 11, tal como se ilustra en la Figura 5. En este caso la abertura 18 puede ser pasante a través de la base 11, tal como se ilustra en la Figura 5, o puede terminar antes de traspasar la base 11 tal como se ilustra en la Figura 6, según sea la forma más conveniente. - - - - -

Descrita convenientemente la invención, queda entendido que pueden realizarse distintos cambios y modificaciones en la forma y construcción específicas descritas e ilustradas, pero dichos cambios y modificaciones no deberán sepa

185227

21 OCT



rarse del alcance de las reivindicaciones anexas. - - - - -

N O T A

Se declaran de novedad, propiedad y utilidad para España, sus territorios y plazas de soberanía, las siguientes:

5.

R E I V I N D I C A C I O N E S

- 1.- Cursor para cierres de cremallera ocultos, caracterizado porque comprende una base, un par de pestañas laterales que se extienden desde bordes longitudinales opuestos de dicha base, dotadas de paredes laterales verticales y paredes superiores horizontales que forman una sola pieza con las mismas y que se extienden substancialmente de modo paralelo con respecto al plano de dicha base, y un tetón de guía situado centralmente entre dichas pestañas laterales y que se extiende hacia arriba hasta un punto substancialmente a ras de las paredes superiores de dichas pestañas, definiendo dicho tetón de guía con dichas pestañas un canal de guía, con forma de Y, para el paso de un cierre de cremallera, teniendo dicha base una abertura, formada hacia delante de dicho tetón de guía, para recibir un objeto con forma de púa que accionará el cursor. - - - - -

2.- Cursor según la reivindicación 1, caracterizado por que dicha abertura está formada a través de dicha base. - -

3.- Cursor según la reivindicación 1, caracterizado por

135227

21 00



que dicha abertura es oblonga. - - - - -

4.- Cursor según la reivindicación 1, caracterizado porque dicho tetón de guía está dotado de una parte inclinada. - - - - -

5. 5.- Cursor según la reivindicación 4, caracterizado porque dicha parte inclinada está dotada de una abertura ciega. - - - - -

10. 6.- Cursor según la reivindicación 1, caracterizado porque el extremo delantero de dicho tetón de guía termina en un punto substancialmente a ras de los extremos delanteros de dichas pestañas laterales. - - - - -

7.- "CURSOR PARA CIERRES DE CREMALLERA OCULTOS". - - -

15. Todo ello conforme se describe y reivindica en la presente memoria que consta de ocho hojas, foliadas y mecanografiadas por una sola de sus caras, y de una lámina de dibujos que la ilustra.

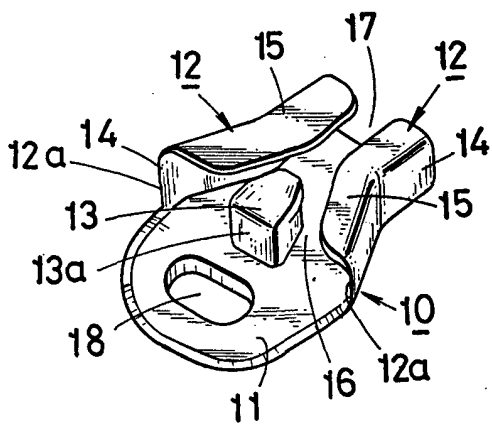
BARCELONA, 21 OCT. 1972

M. CURELL SUÑOL

Man. L. de n

maf.

FIG. 1



21 OCT. 1972
FIG. 2

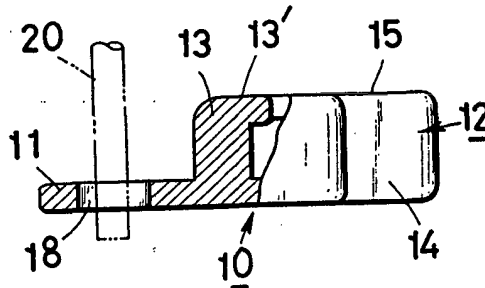


FIG. 4

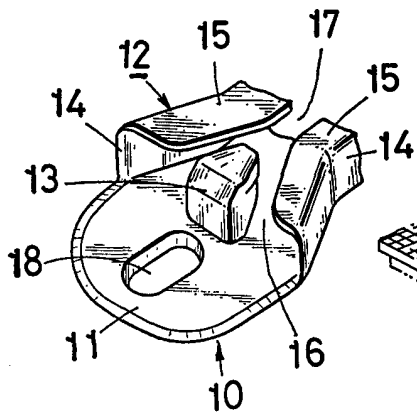


FIG. 3

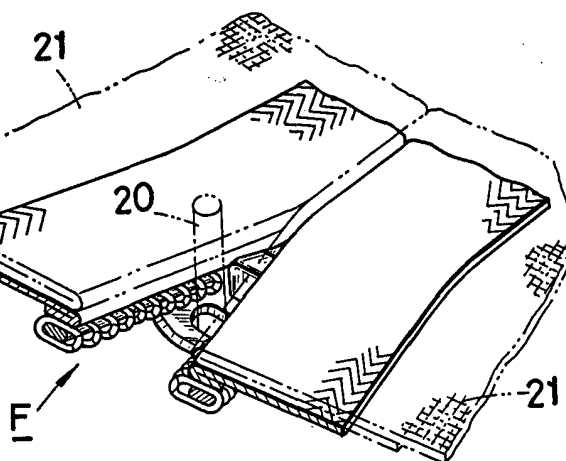


FIG. 5

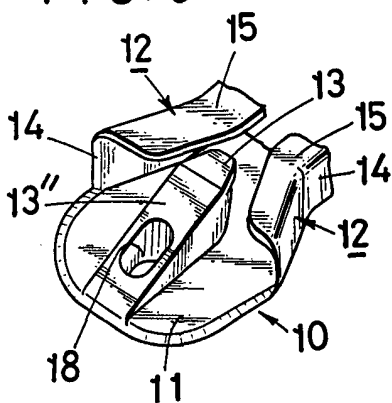
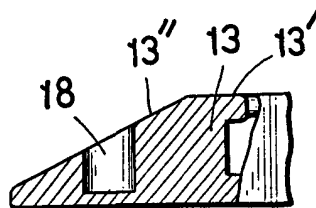


FIG. 6



BARCELONA, 21 OCT. 1972

A. M. CURELL SUÑOL

Man. L. L. L.