

12-11-74

Glok



185223

MODELO DE UTILIDAD

por 20 años

por "AVISADOR ACUSTICO", a favor de MIGUEL ROS Y CIA., S. EN C., de nacionalidad española, domiciliada en SAN VICENTE DELS HORTS (Barcelona) - Carretera Torrellas, Km. 0,950.

=====

MEMORIA DESCRIPTIVA

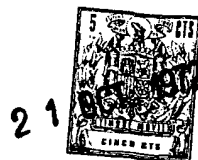
El presente Modelo de Utilidad se refiere a un dispositivo destinado a poner de manifiesto la circulación de corriente por un circuito, cuyo mero hecho podría pasar desapercibido para el encargado de su vigilancia o

5. el usuario de determinado servicio posibilitado por el funcionamiento de aquel circuito. Un ejemplo de ello se tiene en el aviso del funcionamiento de las luces de intermitencia, indicativas del cambio de dirección en los automóviles, aviso necesario por cuanto el simple hecho

10. de funcionamiento de los indicadores, incluso con empleo de una lámpara piloto que actúa como testigo, no es suficiente, en muchos casos, para el aviso del conductor.

El dispositivo indicador acústico que se describirá consiste en un electroimán cuya armadura es móvil,

15. con posibilidad de atracción y consiguiente desplazamien-



to tras vencer el esfuerzo que supone un resorte helicoidal coaxial de la bobina. Un extremo de la armadura incide periódicamente contra la carcasa del dispositivo, resultando una percusión rítmica que indica al usuario o

5. cuidador del aparato al que se asocia el dispositivo, que aquél tiene el circuito controlado en funcionamiento.

Para facilitar la explicación, se acompaña a la presente memoria unos dibujos en los que se ha representado, a título de ejemplo ilustrativo y no limitativo, un

10. caso de realización de un avisador acústico, según los principios de las reivindicaciones.

En los dibujos:

La figura 1 es una vista del dispositivo de indicación acústica, por su parte interna, indicándose la

15. situación de planos seccionadores II-II y III-III que determinan las secciones longitudinal y transversal, respectivamente, de las figuras 2 y 3.

La figura 4 es una vista de la parte externa del avisador, y la figura 5 otra sección longitudinal

20. por un plano indicado V-V en la proyección anterior.

Los elementos designados con números en los dibujos corresponden a las partes siguientes:

-1-, caja-carcasa, ventajosamente metálica, obtenida por embutición de plancha del espesor adecuado;

25. -2-, derivación en la base abierta de la caja, con un orificio destinado a la inserción de un vástago -3- de sujeción para el cuerpo del dispositivo; -4-, bobina arrollada sobre el carrete -5- y sustentada por el soporte -6-, a modo de brida; -7-, pestañas de sujeción de los extremos de dicho elemento sustentador; -8- y -9-, bornes de

30.



- conexión para los terminales de la bobina; -10- y -11-,  
placas alargadas de material aislante, en las caras exter  
na e interna, respectivamente, de la caja -1-, con el fin  
de servir de base mecánicamente sólida y eléctricamente  
5. aislante para los terminales de la bobina; -12-, núcleo  
cilíndrico, susceptible de deslizarse coaxialmente respect  
to a la bobina -4- y su carrete -5-, siendo -13- un resort  
te helicoidal que rodea la mitad inferior, de menor diámet  
ro, del núcleo y se aloja en un espacio cilíndrico coax  
10. ial del carrete -5-.

- El sonido de aviso producido por el dispositivo  
resulta del golpeteo continuado de la cabeza cónica del  
núcleo magnético -12- contra la cara interna de una de  
las paredes laterales del cuerpo -1-, originándose un despl  
15. azamiento alternativo de aquella parte móvil debido a  
la atracción de la bobina y a la reacción en sentido cont  
trario del resorte -13-.

- Todo cuanto no afecte, altere, cambie o modifica  
que la esencia del avisador acústico descrito, será variabl  
20. e a los efectos del actual Modelo.

N O T A.

Se reivindica como objeto de este registro por  
Modelo de Utilidad:

- 1.- Avisador acústico, caracterizado esencial-  
25. mente por el hecho de comprender, en el interior de una  
caja de estructura laminar de un material rígido de espes  
sor adecuado, provista lateralmente de medios de sujeción,  
de una bobina de solenoide arrollada sobre un soporte rí-  
gido y aislante, inmovilizado mediante un soporte-brida  
30. que tiene sus extremos fijados al cuerpo de la caja, po-



seyendo la bobina un núcleo de un material magnético dulce, en forma de cuerpo cilíndrico coaxial respecto al carrete y rodeado, en su mitad introducida en la cavidad coaxial de este último, de un resorte helicoidal originan

5. te de una reacción antagonista, determinante de la tendencia saliente del núcleo móvil en oposición a la atracción realizada por la bobina, resultando el efecto avisador de la percusión continuada de la cabeza del núcleo móvil, ventajosamente terminada cónicamente, contra la cara interna

10. de una de las paredes de la caja, la cual, en su parte externa, posee bornes de conexión de los extremos de la bobina.

Sean cuales fueren las circunstancias que concurren en la esencialidad del Modelo de Utilidad, definido

15. en la anterior reivindicación, cuyo objeto es:

2.- "AVISADOR ACUSTICO".

Consta la presente memoria de cuatro hojas foliadas, mecanografiadas por una sola cara y de los dibujos adjuntos.

20.

Barcelona, 21 OCT. 1972

P.A. de MIGUEL ROS Y CIA., S. EN C.,

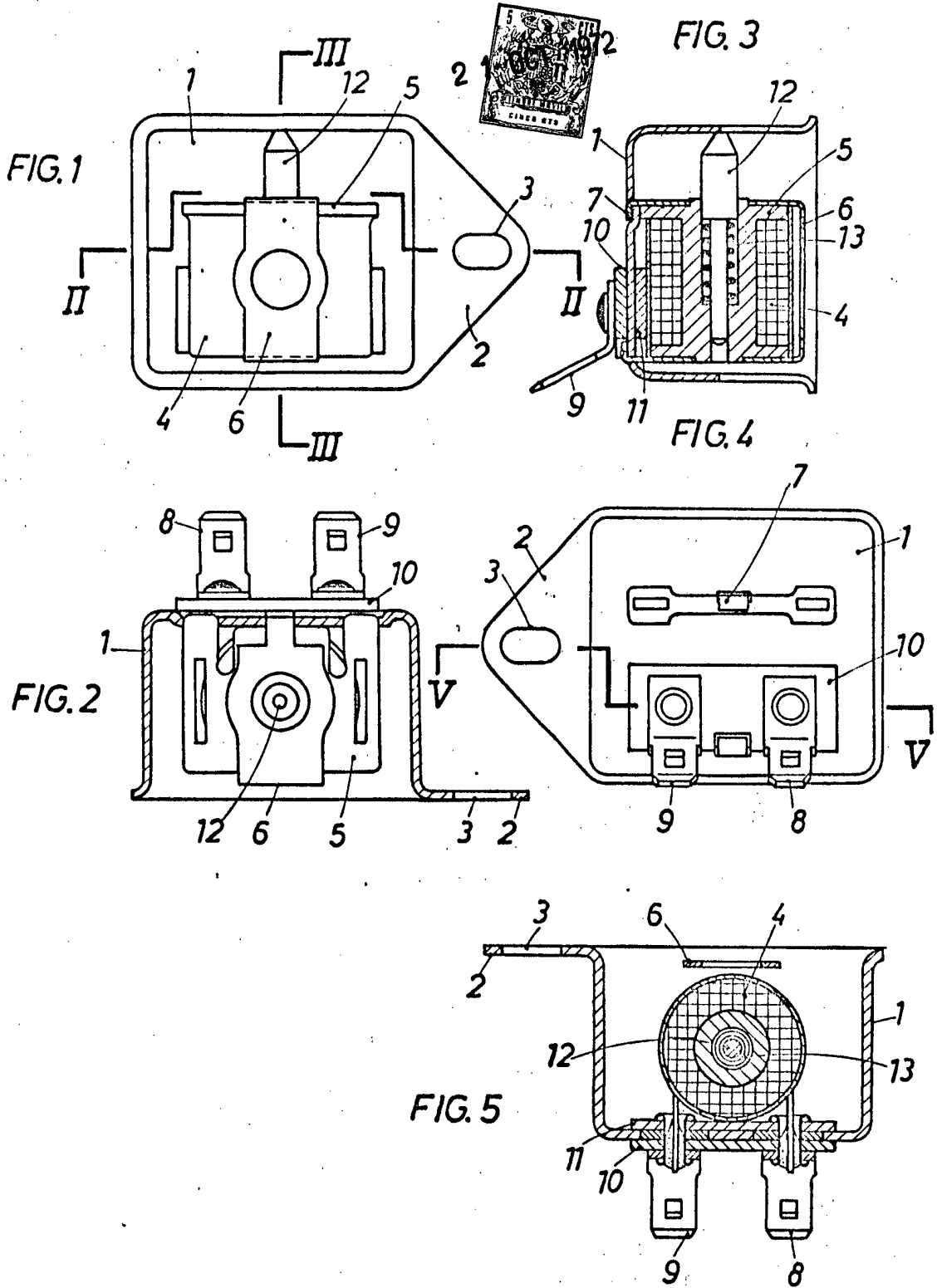
ALFONSO DURÁN

p. p.



Fdo. Luis Durán Senoján

FE/mo.



BARCELONA, 21 OCT. 1972

P.A. ALFONSO DURÁN  
P. P.

Fdo.: Luis Durán Benojam

ESCALA VARIABLE