

185222

20



M O D E L O
D E
U T I L I D A D

a favor de SUMINISTROS Y TRANSFORMACIONES INDUSTRIALES,
S.A., entidad española, domiciliada en Rubí (Barcelona),
Paseo de la Riera, s/n, por "MIRILLA PARA PUERTAS".

- . -

MEMORIA DESCRIPTIVA

La presente invención se refiere a una mirilla para puertas, en especial de ascensor, cuya característica esencial la constituye el hecho de presentar una gran simplicidad de realización y montaje, particularmente en cuanto a la retención de la placa transparente y del marco exterior de la mirilla se refiere.

Las mirillas empleadas en la actualidad, suelen estar constituidas por una pluralidad de elementos convencionales cuyo montaje y coordinación resulta sumamente laborioso y complicado. Ello entraña un notable inconveniente.



niente cuando se debe cambiar alguno de dichos elementos, tanto más si se trata de la placa transparente propia de la abertura, ya que además de la dificultad que implica suele emplearse un considerable espacio de tiempo durante el cual el ascensor queda inutilizado.

5. Este inconveniente queda solventado mediante la mirilla objeto de la presente invención, ya que la misma presenta una gran simplicidad de realización y montaje, particularmente en cuanto a la retención de la placa transparente se refiere.

10. Esencialmente, dicha mirilla se caracteriza por el hecho de que comprende una abertura cubierta por su cara interna por una placa transparente sujeta mediante una pluralidad de resortes fijados en la cara interna del marco de la abertura, que comprenden una rama apoyada elásticamente contra la placa y otra, formando una inflexión angular, que tiende a apoyarse contra dicho marco, en cuya inflexión engarza a presión una aleta a modo de punta de arpón que parte de una de las ramas de un perfil que forma un marco de contorno semejante al de la abertura, de sección transversal en "L", mientras que la otra rama del perfil es inclinada y se apoya contra el borde de la placa transparente.

15. Asimismo, el perfil que constituye el marco que se apoya en la placa transparente presenta unas acanalamuras longitudinales paralelas, en las cuales se introducen a presión unas escuadras que enlazan los extremos adyacentes de los lados del marco.

20. Asimismo, el perfil que constituye el marco que se apoya en la placa transparente presenta unas acanalamuras longitudinales paralelas, en las cuales se introducen a presión unas escuadras que enlazan los extremos adyacentes de los lados del marco.

25. Asimismo, el perfil que constituye el marco que se apoya en la placa transparente presenta unas acanalamuras longitudinales paralelas, en las cuales se introducen a presión unas escuadras que enlazan los extremos adyacentes de los lados del marco.



Los dibujos adjuntos muestran, esquemáticamente y tan sólo a título de ejemplo no limitativo del alcance de la presente invención, una forma de llevarla a la práctica.

5. En dichos dibujos, la figura 1 muestra una vista en alzado de una puerta dotada de la mirilla en cuestión; la figura 2 es una sección transversal correspondiente a la figura anterior; la figura 3 muestra una vista en perfil del marco de sección transversal en "L" que se apoya por uno de sus extremos contra el borde de la placa transparente; y la figura 4 es una vista en planta del antedicho marco.

15. Tal como en los referidos dibujos se aprecia, la mirilla para puertas, objeto de la presente invención, comprende una abertura -1- de forma y dimensiones apropiadas, practicada sobre las láminas que constituyen la puerta -2-, la cual y por su cara interna está cubierta por una placa transparente -3- que se halla retenida por medio de una pluralidad de resortes -4- fijados mediante otros tantos tornillos -5- en la cara interna del marco -6-, propio de aquella abertura -1-. Dichos resortes -4- comprenden una rama que se apoya elásticamente contra la mencionada placa transparente -3-, y otra que, formando una inflexión angular -7-, tiende a apoyarse, sin conseguirlo, en aquel marco -6-, ya que, y a tal objeto, en aquella inflexión -7- engarza a presión una aleta -8- a modo de punta de arpón que parte de una de las ramas de un perfil -9- que constituye un marco de contorno semejante al de la citada abertu-



tura -1- y de sección transversal en forma de "L", en tanto que la otra rama del referido perfil -9- es inclinada y se apoya por su extremo, doblado angularmente, contra el borde de la placa transparente -3-, tal y como puede apreciarse en las figuras de los dibujos que se acompañan.

5.

Asimismo, dicho perfil -9- presenta por el extremo de la rama que comprende a la punta de arpón -8- así como por el punto medio de la otra rama, sendas acanaladuras longitudinales -10-, paralelas entre sí, en las cuales se introducen a presión unas escuadras -11- al objeto de enlazar los extremos adyacentes del perfil -9- o marco propiamente dicho, tal y como puede apreciarse en las figuras 3 y 4 de los dibujos que se acompañan.

10.

De todo lo descrito se desprende que la mirilla en cuestión presenta una gran facilidad y simplicidad de montaje que la hacen preferible a las de tipo convencional, ya que una vez fijados los resortes -4- que retienen a la placa transparente -3-, tan solo basta con incorporar sobre la abertura -1-, por la cara de la puerta -2- correspondiente, el perfil -9- que previamente ha de ser montado, de manera que la aleta -8- a modo de punta de arpón se introduzca en la inflexión angular -7- propia de una de las ramas de aquellos resortes -4-.

15.

20.

Serán independientes del alcance de la presente invención, los detalles accesorios y las características constructivas empleadas en su realización, sin que ello altere la esencialidad de las siguientes reivindicaciones.

25.

185222

20



N O T A

Se reivindica como objeto del presente modelo de utilidad:

5. 1. Mirilla para puertas, caracterizada esencialmente por el hecho de que comprende una abertura cubierta por su cara interna por una placa transparente sujeta mediante una pluralidad de resortes fijados en la cara interna del marco de la abertura, que comprenden una rama apoyada elásticamente contra la placa y otra, formando una inflexión angular, que tiende a apoyarse contra dicho marco,
10. en cuya inflexión engarza a presión una aleta a modo de punta de arpón que parte de una de las ramas de un perfil que forma un marco de contorno semejante al de la abertura, de sección transversal en forma de "L", mientras que la otra rama del perfil es inclinada y se apoya contra el borde de
15. la placa transparente.

20. 2. Mirilla para puertas, según la reivindicación anterior, caracterizada por el hecho de que el perfil que constituye el marco que se apoya en la placa transparente, presenta unas acanaladuras longitudinales paralelas, en las cuales se introducen a presión unas escuadras que enlazan los extremos adyacentes de los lados del marco.

3. Mirilla para puertas.

Todo ello según queda descrito en la presente memoria y resumido en las reivindicaciones contenidas al final de la misma, establecidas de acuerdo con el artículo

185222



100 del vigente Estatuto sobre Propiedad Industrial y que comprenden en conjunto seis hōjas foliadas, escritas a máquina por una sola cara.

Barcelona, 20 de octubre de 1972

SUMINISTROS Y TRANSFORMACIONES
INDUSTRIALES, S. A.

p.a.

185222



FIG. 1

20

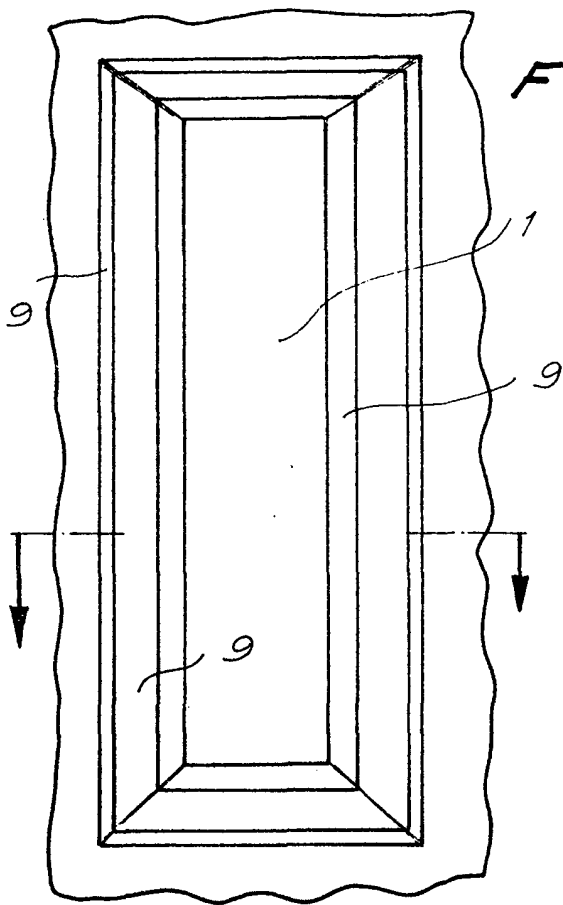


FIG. 2

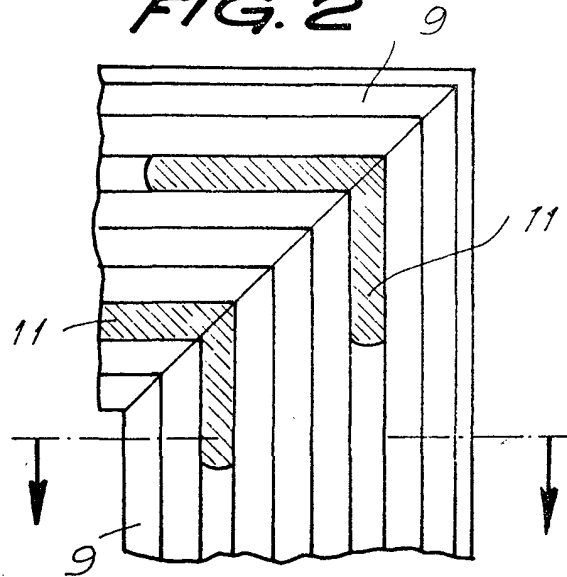


FIG. 3

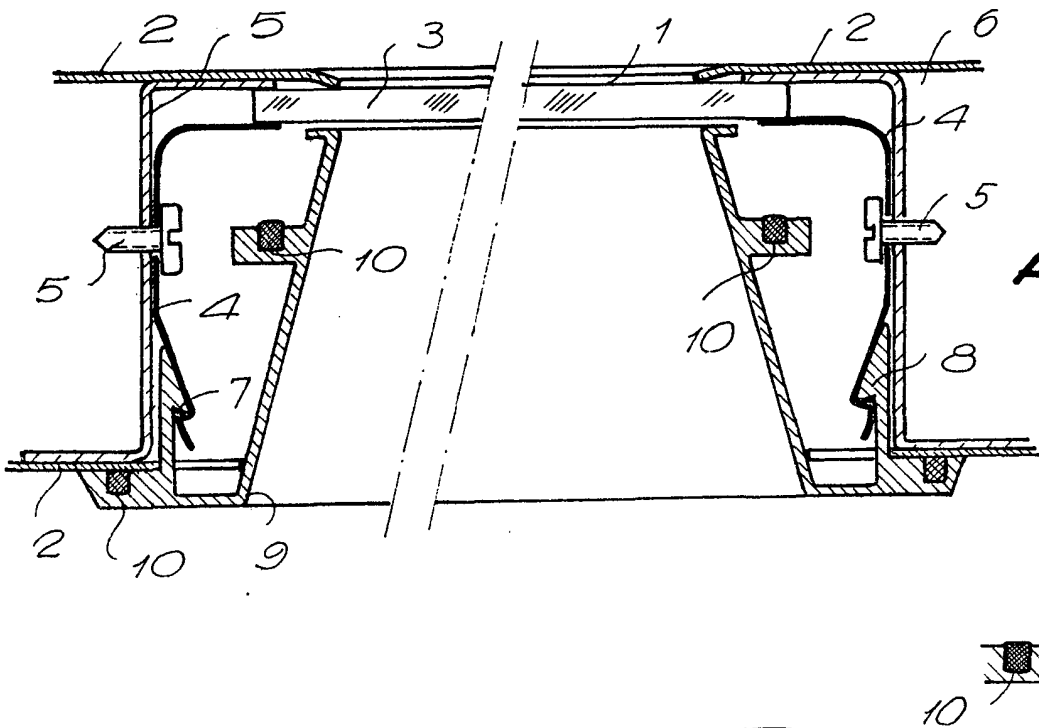


FIG. 9

Barcelona, 20 de octubre de 1.972
p.a.

22849/1