

21-9-74

185200



A63D

Nº 185.200

MEMORIA DESCRIPTIVA

correspondiente a la solicitud de concesión de un...

MODELO DE UTILIDAD

SOLICITANTE: MARIBAR, S.L.

RESIDENCIA: Pl. del Prado, 19 - TABERNES DE
VALLDIGNA (VALENCIA).-

ENUNCIADO: FUTBOLIN DE JUGUETE PERFECCIONADO.-

Prioridad: Patente n.º del.....



185200

1 El Estatuto vigente sobre Propiedad Industrial, de
26 de Julio de 1929, en su texto refundido publicado el 30
de Abril de 1930, establece los caracteres de patentabili-
5 dad de las invenciones de tipo industrial que tienen por
objeto obtener ventajas sobre lo ya conocido, admitiendo
por consiguiente como patentables, las nuevas máquinas, a-
paratos, instrumentos, procesos de fabricación, etc. La am
plitud de conceptos previstos como patentables, ha llevado
al legislador a aclarar (Artº. 46) que la enumeración con-
10 tenida en dicho cuerpo legal es puramente enunciativa y no
limitativa, haciéndola extensiva incluso a los descubrimien-
tos de tipo científico (Artº. 47).

15 El Decreto de 26 de Diciembre de 1947, recogiendo
la Orden de 18 de Noviembre de 1935, confirma el criterio
legal de que también serán patentables los instrumentos, ob-
jetos, o partes de los mismos, que aporten a la función a
que son destinados, un beneficio o efecto nuevo, y en defi-
nitiva que constituyan una mejora sustancial sobre lo ante-
riormente conocido.

20 Pues bien, a tenor de lo expuesto, y en base al ar-
ticulado que recoge los conceptos expresados, debe conside-
rarse, que la invención a que se refiere la presente memo-
ria, constituye una novedad industrial, con características
y ventajas que la hacen merecedora del privilegio de explo-
25 tación exclusiva que por ella se solicita, premiando así
los méritos de quien aporta a la industria del país una me-
jora efectiva y precisamente comprendida entre las enuncia-
das por la Ley como patentables. (Arts. 46 y 47 en relación
con el 171, en su nueva redacción afectada por la Orden de
30 18 de Noviembre de 1.935).

- 3 -
185200



1

Pasando a describir el objeto de la invención por la cual se solicita el presente privilegio de Modelo de Utilidad, se hace constar que la finalidad de la idea que vamos a describir es proporcionar al mercado y al público en general, un futbolín de juguete perfeccionado, concebido con objeto de aportar notables mejoras a la técnica fabril de estos elementos.

5

10

Con objeto de aclarar gráficamente la idea que se describe, se acompaña a esta Memoria como parte integrante de la misma, un juego de dibujos en los que se representa lo siguiente:

15

20

La primera figura representada, como ende una vista en planta superior seccionada, en la que se aprecia un detalle de la caja rectangular -1-, que constituye el terreno de juego, así como del tabique colateral -2- del cajetín -3- estando dotado de los nervios solidarios -4-, que adaptados sobre las guías -5-, practicadas en la superficie interna de los laterales -1- de la caja, realizan el acoplamiento. Se aprecia igualmente, el fondo del cajetín -3- que se halla adaptado al larguero transversal -6- y la pared transversal -7- que está dotada de la abertura que constituye la portería, interiormente a dicho cajetín -3- están dispuestos sendos orificios -8-, para anclaje de las patas.

25

30

En la segunda figura, que corresponde a una planta inferior, apreciamos el tabique colateral -2- del cajetín -3-, es ando dotado de los nervios -4-, para acople en las guías -5- practicadas en las paredes laterales -1-, de la caja formativa del terreno de juego; del mismo modo puede apreciarse la pared transversal -7-, y el orificio -8- de anclaje de las patas de sustentación.

La tercera figura, comprende un perfil del cajete--



- 4 -
185200



1 tín -3- formado por dos tabiques laterales -2-, en los que -
se aprecian los nervios -4-, estando adaptado mediante un --
larguero transversal -6-, con base a nivel del fondo del ca-
jetín -3-, en la caja que forma el terreno de juego.

5 Y en la cuarta figura se representa, un corte trans-
versal del cajetín -3- en el que se aprecia la pared transver-
sal -7- dotada de la abertura central -10- e interiormente -
dicho cajetín -3- lleva dispuestos sendos orificios -8- para
acople de la pata de sustentación y el fondo colector de ba-
lones -10- y a nivel del fondo del citado cajetín -3-, puede
10 apreciarse el larguero transversal -6-.

De la descripción que antecede, se deduce practica-
mente su utilización que es como sigue:

15 El cajetín moldeado -3-, que presenta una pared --
transversal -7- dotada de la abertura central -9-, que actúa
de portería, así como de un fondo solidario, colector de ba-
lones -10- y sendos tabiques colaterales -2-, que por medio de
nervios solidarios -4-, se acoplan sobre las guías -5-, prac-
ticadas en la superficie interna de los laterales -1- de la -
20 caja, esta última cuenta en sus lados menores, con el largue-
ro transversal -6- que se acopla al fondo del cajetín -3-, --
quedando acoplados sobre los terminales de dichos largueros -
-6-, los tabiques colaterales -2-, del citado cajetín -3-, que
está provisto de orificios -8-, para recibir el acoplamiento
25 de las patas de sustentación.

30 No se considera necesario hacer más extensa esta -
descripción para que cualquier persona perita en la materia
comprenda perfectamente la idea que se desea patentar, así
como las ventajas que de su realización industrial han de de-
rivarse y que brevemente aludidas en sus puntos más señalados

BAD ORIGINAL

185200



1

son las siguientes:

5

1ª.- Sencillez de fabricación por cuanto que los elementos del futbolín de juguete perfeccionado, se elaboran a través de un proceso simplificado en cuanto a fases operativas que es determinante de costos muy asequibles en general.

10

2ª.- Facilidad de montaje, gracias a la organización del futbolín de juguete perfeccionado, que permite un acoplamiento rápido entre piezas practicable por mano de obra no especializada, lo que se traduce en ahorros importantes de tiempo y energía, por lo que es evidente que el Modelo solicitado adquiere una utilidad practica singular por el beneficio o efecto nuevo que aporta a la función a que se destina.

15

Por todo ello, y para evitar posibles imitaciones, se presenta esta solicitud, pidiendo la explotación exclusiva de la idea descrita, de acuerdo con las consideraciones y puntos que se desean reivindicar, que se concretan en las páginas siguientes:

20

25

30

210974

- 6 -
185200



1
5
10
15
20
25
30

Hecha la descripción a que se refiere la memoria que antecede, es preciso insistir en que los detalles de realización de la idea expuesta, pueden variar, es decir, que pueden sufrir pequeñas alteraciones, basadas siempre en los principios fundamentales de la idea, que son en esencia los que quedan reflejados en los párrafos de la descripción hecha. En efecto, el Artículo 48 del Estatuto vigente sobre Propiedad Industrial, establece como no patentables, en su apartado tercero, "los cambios de forma, dimensiones, proporciones y materias de un objeto ya patentado" fijando así el criterio del legislador en el sentido de que patentada una idea que pueda dar lugar a una realidad práctica e industrializable, nadie podrá apoyarse en ella para, a pretexto de haber introducido ligeras modificaciones, presentarla como nueva y propia.

Este principio, en cuanto al alcance de la protección del objeto patentado se refiere, se halla confirmado por numerosas Sentencias del Tribunal Supremo, y entre ellas, como más terminantes, en las de fechas 16 de octubre de 1954, 23 de enero de 1959, 20 de marzo de 1964 y otras.

Establecido el concepto expresado, en cuanto a la amplitud que debe darse a la protección solicitada, se redacta a continuación la Nota de Reivindicaciones, de acuerdo con lo que se establece en el último párrafo del apartado tercero del Artículo 100 de la Ley, sintetizando así las novedades que se desean reivindicar:

NOTA DE REIVINDICACIONES

En resúmen, el privilegio de explotación exclusiva que se solicita, recaerá sobre las reivindicaciones siguientes:

21974



185200

1

1ª.- FUTBOLIN DE JUGUETE PERFECCIONADO, caracterizado esencialmente porque cada uno de los lados menores de la caja rectangular que constituye el terreno de juego incorpora un cajetín moldeado de naturaleza plástica, presentando dicho cajetín una pared transversal dotada de una abertura central actuante de portería, así como de un fondo solidario colector de los balones y sendos tabiques colaterales que mediante nervios solidarios acoplan sobre guías practicadas en la superficie interna de los laterales de la caja, contando esta última en cada lado menor con un larguero transversal con base a nivel del fondo del cajetín, quedando adaptados sobre los terminales de dichos largueros los tabiques colaterales del referido cajetín que además viene provisto de encajes en su base, operativamente dispuestos para recibir el acoplamiento de las patas de sustentación.

5

10

15

2ª.- Se reivindica por último, como objeto sobre el que ha de recaer el Modelo de Utilidad que se solicita, "FUTBOLIN DE JUGUETE PERFECCIONADO".

20

Todo conforme queda descrito y reivindicado en la presente Memoria que consta de siete páginas mecanografiadas y dibujos que se acompañan.

Madrid, 31 octubre 1.972

BERNARDO UNGRIA

P.P.

25

30



fig.1ª

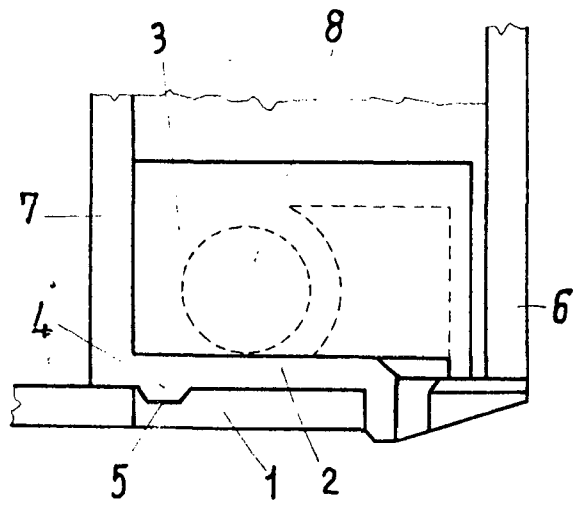


fig.2ª

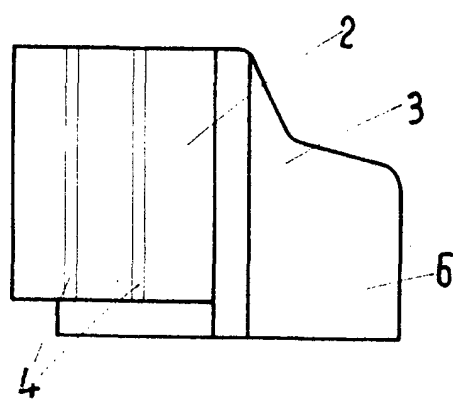
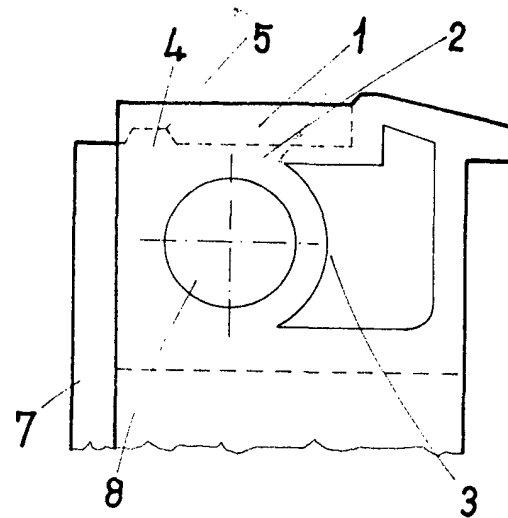


fig.3ª

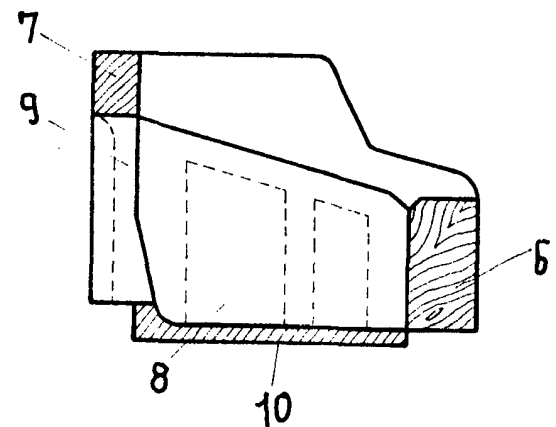


fig.4ª

ESCALA VARIABLE

Madrid, 31 de Octubre de 1973

BERNARDO UNGRIA

P. P.