

185198



747X

Número 185.198

MEMORIA DESCRIPTIVA

correspondiente a la solicitud de concesión de un...

MODELO DE UTILIDAD

SOLICITANTE: D. RICARDO BENAVENT LORENTE y D. ENRI
QUE TARIN MARTIN

RESIDENCIA: BENIPARRELL (Valencia) Ctra. de Madrid
Km. 234

ENUNCIADO: "DISPOSITIVO SUSTENTADOR PERFECCIONADO
PARA UTILES DE HIGIENE DENTAL"

Prioridad: Patente n.º del



1

El Estatuto vigente sobre Propiedad Industrial, de 26 de Julio de 1929, en su texto refundido publicado el 30 de Abril de 1930, establece los caracteres de patentabilidad de las invenciones de tipo industrial que tienen por objeto obtener ventajas sobre lo ya conocido, admitiendo por consiguiente como patentables, las nuevas máquinas, aparatos, instrumentos, procesos de fabricación, etc. La amplitud de conceptos previstos como patentables, ha llevado al legislador a aclarar (Artº. 46) que la enumeración contenida en dicho cuerpo legal es puramente enunciativa y no limitativa, haciéndola extensiva incluso a los descubrimientos de tipo científico (Artº. 47).

5

10

15

El Decreto de 26 de Diciembre de 1947, recogiendo la Orden de 18 de Noviembre de 1935, confirma el criterio legal de que también serán patentables los instrumentos, objetos, o partes de los mismos, que aporten a la función a que son destinados, un beneficio o efecto nuevo, y en definitiva que constituyan una mejora sustancial sobre lo anteriormente conocido.

20

25

30

Pues bien, a tenor de lo expuesto, y en base al articulado que recoge los conceptos expresados, debe considerarse, que la invención a que se refiere la presente memoria, constituye una novedad industrial, con características y ventajas que la hacen merecedora del privilegio de explotación exclusiva que por ella se solicita, premiando así los méritos de quien aporta a la industria del país una mejora efectiva y precisamente comprendida entre las enunciadas por la Ley como patentables. (Arts. 46 y 47 en relación con el 171, en su nueva redacción afectada por la Orden de 18 de Noviembre de 1.935).



185198

1

La presente invención, según se expresa en el enunciado de esta Memoria descriptiva se refiere a un dispositivo sustentador para útiles de higiene dental, que ha sido considerablemente perfeccionado en algunos aspectos fundamentales, en orden a mejorar su funcionamiento y eficacia.

5

10

Para complementar la descripción que seguidamente se va a realizar y con el fin de ayudar a la mejor comprensión de las características del invento, se acompaña con la presente Memoria un juego de dibujos en donde se ha representado lo siguiente:

15

La figura 1ª muestra una vista en planta superior del citado sustentador.

La figura 2ª corresponde a una vista en sección longitudinal de la figura 1ª.

La figura 3ª muestra una vista en planta inferior del aparato sustentador.

20

Por último la figura 4ª corresponde a una vista en alzado posterior del citado útil sustentador.

25

A tenor de los planos comentados, el dispositivo sustentador para útiles de higiene dental, está constituido mediante un cajetín monopieza (1), obtenido por inyección de materia plástica, cuyo cajetín (1) comprende solidariamente un voladizo (2) superior curvo, limitado lateralmente por extensiones paralelas (3) y (4) del cajetín (1).

30

Las citadas extensiones (3) y (4) comprenden orificios (5) y (6) que actúan como cojinetes de giro de un eje (7) macizo provisto de una ranura longitudinal operativamente dispuesta para recibir la base aplastada -



1

de un tubo de pasta dental, incorporando además el eje -
(7) un volante (9) exterior, mediante cuyo giro se logra
el arrollamiento del tubo respecto del eje (7) y por con-
siguiente la salida de la pasta, previamente comprimido -
dicho tubo por la superficie interna del voladizo (7).

5

El cajetín (1) presenta moldeado en su fren-
te un rehundido (10) en media caña para mejor asiento del
tubo.

10.

El cajetín (1) dispone en su reverso de -
unos tabiques (11) entre cada dos de los cuales se forman
unas gargantas (12) que sirven para el acoplamiento del -
mango del cepillo dental.

15

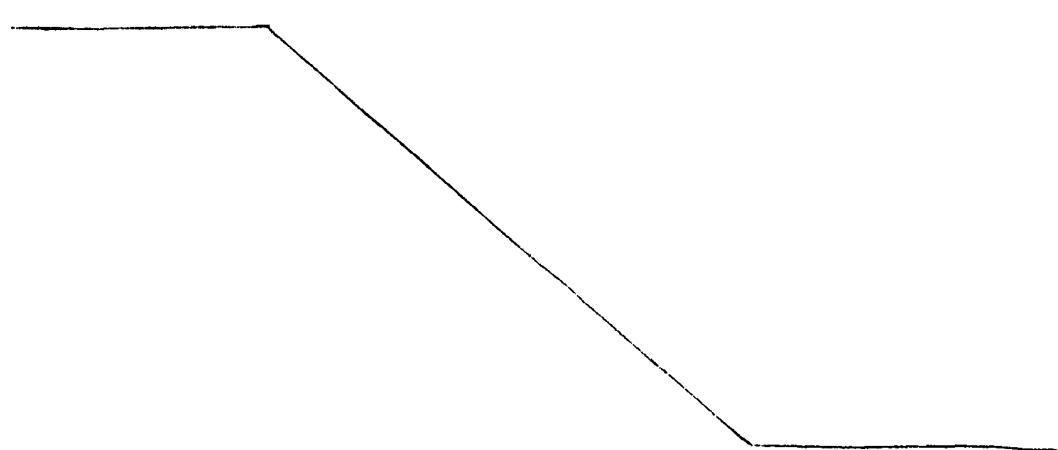
El cajetín (1) presenta en su reverso unos
pivotes (13) que reciben el encaje de ventosas (14) para
la fijación mural del cajetín o a cualquier otra superfi-
cie.

20

En esta disposición, se consigue además
de una perfecta sustentación del cajetín (1), que los ce-
pillos dentales estén perfectamente colocados, además de
que el aprovechamiento de la pasta de los tubos se realiza
al completo.

25

30





1978

1

Hecha la descripción a que se refiere la memoria que antecede, es preciso insistir en que los detalles de realización de la idea expuesta, pueden variar, es decir, que pueden sufrir pequeñas alteraciones, basadas siempre en los principios fundamentales de la idea, que son en esencia los que quedan reflejados en los párrafos de la descripción hecha. En efecto, el Artículo 48 del Estatuto vigente sobre Propiedad Industrial, establece como no patentables, en su apartado tercero, "los cambios de forma, dimensiones, proporciones y materias de un objeto ya patentado" fijando así el criterio del legislador en el sentido de que patentada una idea que pueda dar lugar a una realidad práctica e industrializable, nadie podrá apoyarse en ella para, a pretexto de haber introducido ligeras modificaciones, presentarla como nueva y propia.

5

10

15

20

Este principio, en cuanto al alcance de la protección del objeto patentado se refiere, se halla confirmado por numerosas Sentencias del Tribunal Supremo, y entre ellas, como más terminantes, en las de fechas 16 de octubre de 1954, 23 de enero de 1959, 20 de marzo de 1964 y otras.

25

Establecido el concepto expresado, en cuanto a la amplitud que debe darse a la protección solicitada, se redacta a continuación la Nota de Reivindicaciones, de acuerdo con lo que se establece en el último párrafo del apartado tercero del Artículo 100 de la Ley, sintetizando así las novedades que se desean reivindicar:

NOTA DE REIVINDICACIONES

30

En resúmen, el privilegio de explotación exclusiva que se solicita, recaerá sobre las reivindicaciones siguientes:

-6 -
85193



27 MAR 1973

1

5

10

15

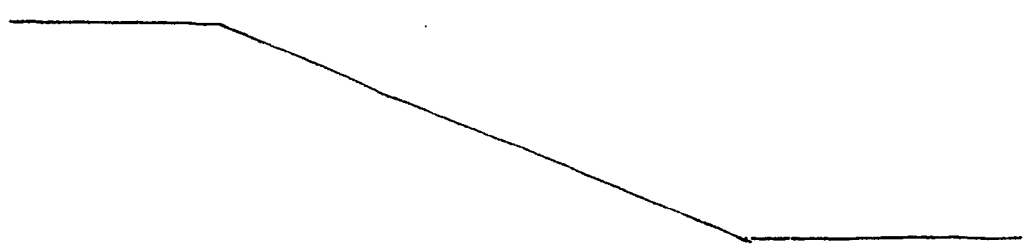
20

25

30

1a.- DISPOSITIVO SUSTENTADOR PERFECCIONADO PARA U
TILES DE HIGIENE DENTAL, caracterizado esencialmente por-
que está constituido mediante un cajetín monopieza, obte-
nido por inyección de materia plástica, cuyo cajetín com-
prende solidariamente un voladizo superior curvo, limita-
do lateralmente por extensiones paralelas del cajetín, --
contando dichas extensiones con orificios que actúan como
cojinetes de giro de un eje macizo provisto de una ranura
longitudinal operativamente dispuesta para recibir la ba-
se aplastada de un tubo de pasta dental, incorporando ade-
más el eje un volante mediante cuyo giro se logra el arro-
llamiento del tubo respecto del eje y salida consiguiente
de la pasta, previamente comprimido dicho tubo por la su-
perficie interna del voladizo, con la particularidad de -
que el frente del cajetín presenta moldeado un rehundido-
en media caña para asiento del tubo, disponiendo además -
el reverso del cajetín unos tabiques entre cada dos de los
cuales se forma una garganta superior para acople del man-
go del cepillo, contando el propio reverso con pivotes so-
lidarios que reciben el encaje de ventosas para la fija-
ción mural del cajetín.

2a.- Se reivindica por último, como objeto sobre-
el que ha de recaer el Modelo de Utilidad que se solicita,
"DISPOSITIVO SUSTENTADOR PERFECCIONADO PARA UTILES DE HI-
GIENE DENTAL".



185198



1973

1

Todo conforme queda descrito y reivindicado en la presente Memoria descriptiva que consta de siete páginas mecanografiadas y dibujos adjuntos.

5

Madrid, 31 octubre de 1972

BERNARDO UNGRIA
p.p.

A handwritten signature in dark ink, appearing to be 'B. Ungria', written over a horizontal line.

10

15

20

25

30



FIG -1

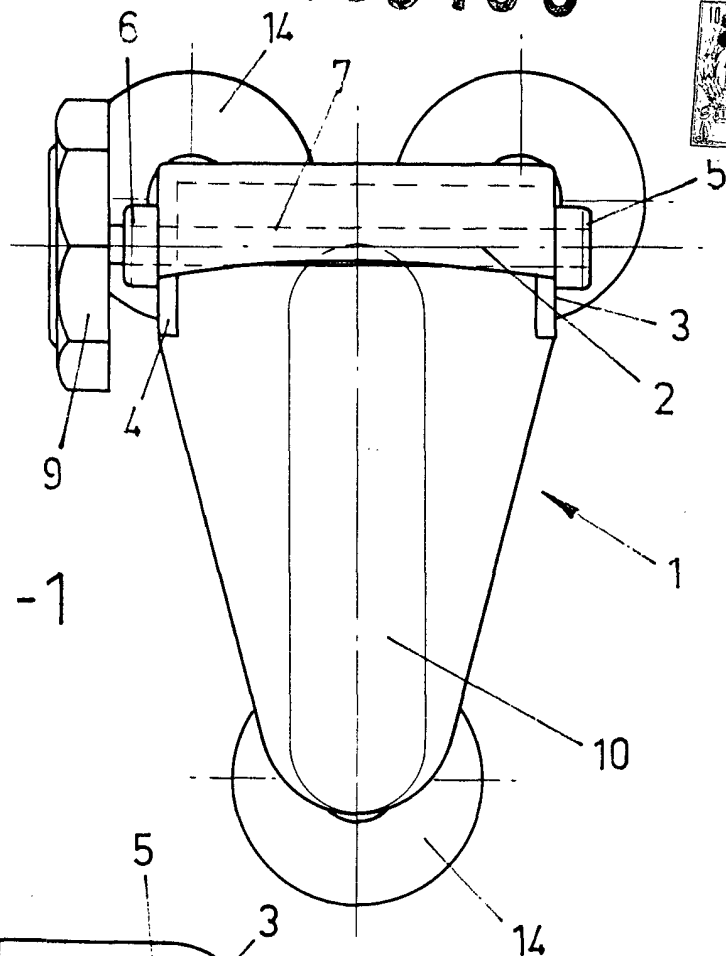
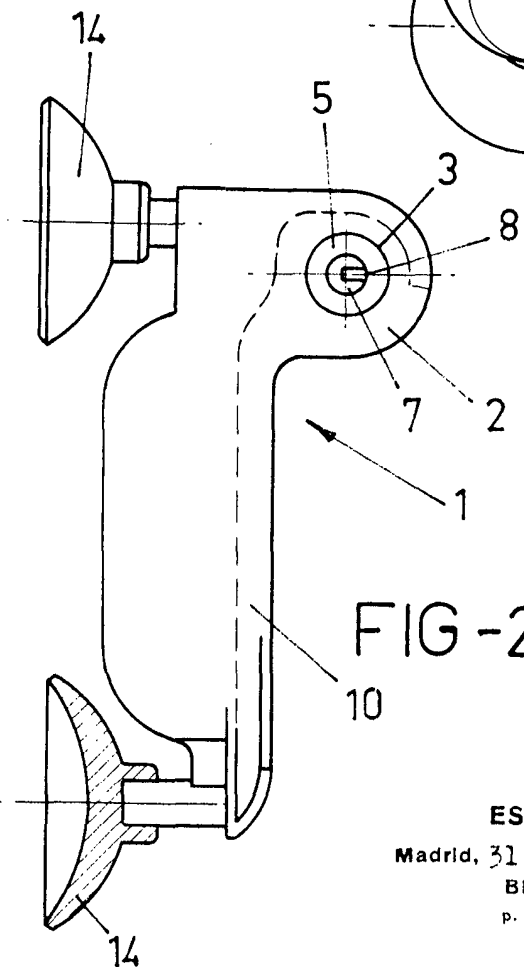


FIG -2



ESCALA VARIABLE

Madrid, 31 de octubre de 1972

BERNARDO UNGRIA

P. P.

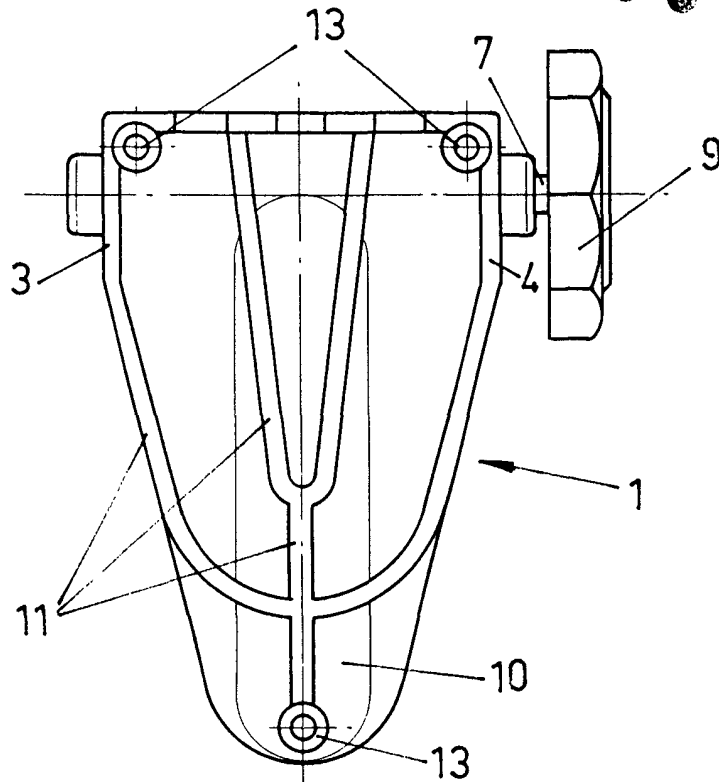


FIG - 3

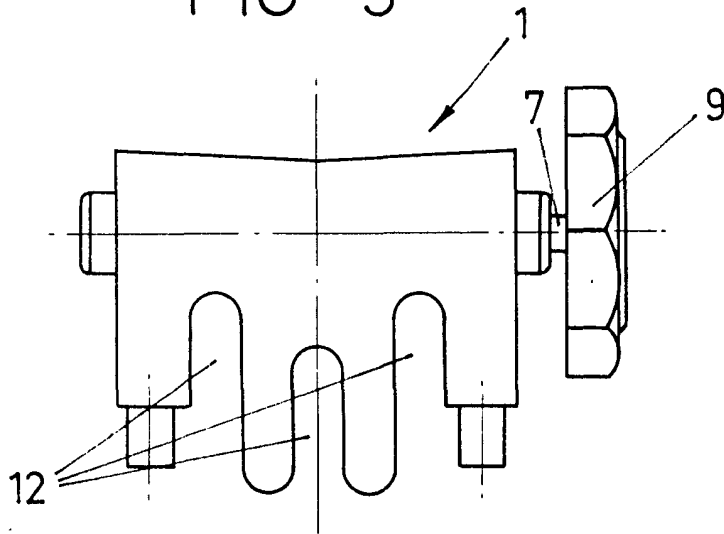


FIG - 4

ESCALA VARIABLE

Madrid, 31 de octubre de 1972

BERNARDO UNGRIA

P. P.