

185194

C/6596

31



A416

MEMORIA DESCRIPTIVA

=====

Correspondiente al registro de Modelo de Utilidad que, por veinte años, se solicita a favor de Don José Ma. FLORENSA AGUSTI, de nacionalidad española, residente en HOSPITALET (Barcelona), Rambla Justo Oliveras nº. 83, - - - - -

5.

p o r

"NUEVAS PELUCAS Y POSTIZOS"

El objeto del presente Modelo de Utilidad se refiere a unas nuevas pelucas y postizos, en los que para obtener una mayor sensación de realidad se disponen en un mismo soporte los cabellos humanos junto con fibras de lana y/o pelos de animales, no humanos, debidamente mezclados entre sí.

10.



A los cabellos humanos se les trata con rigidizantes, a fin de que el cabello presente la erectibilidad conveniente para la mejor imitación de la cabellera natural.

5. Para una correcta interpretación se describe, a continuación, un caso de realización práctica, a título de ejemplo, no limitativo, de un tramo de una peluca o postizo según la invención, acompañándose de una hoja de dibujos en la que:

10. En la figura 1 se ve en perspectiva y en forma esquemática dicho tramo.

Y en la figura 2, una ampliación de uno de los cabellos tratados para poder realizar dicha peluca o postizo.

15. Consiste la invención en que las pelucas y postizos están formados simultáneamente por cabellos humanos (1) tratados con rigidizantes (2) para darles la erectibilidad requerida y que admita el marcado permanente que se desee y lana y/o pelos de animal (3) no humanos debidamente mezclados entre sí y en un soporte común (4).

20. Se sobreentiende que en el presente caso, según variables cuantos detalles de construcción y acabado, no alteren, cambien o modifiquen la esencia de la invención.

N O T A

25. Descrito el objeto y utilidad de la invención, lo que se declara como no divulgado ni practicado en España, comprende las siguientes reivindicaciones:

1ª.- Nuevas pelucas y postizos, caracterizados por el hecho de que las pelucas y postizos están formados simultáneamente por cabellos humanos tratados con rigidizantes para darles la erectibilidad requerida y que admita el

133194 31 OCT 1902



marcado permanente que se desee y lana y/o pelos de animal no humanos debidamente mezclados entre sí y en un soporte común.

2ª.- NUEVAS PELUCAS Y POSTIZOS.

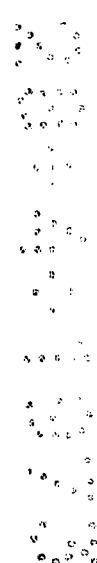
5.

Según se describe y reivindica en la presente Memoria descriptiva que consta de tres hojas foliadas y escritas por una sola cara y acompañada de una hoja de dibujos.

Madrid, a treinta y uno de Octubre de mil novecientos setenta y dos.

P.A.,

Antonio Aricho
D. P.



5700

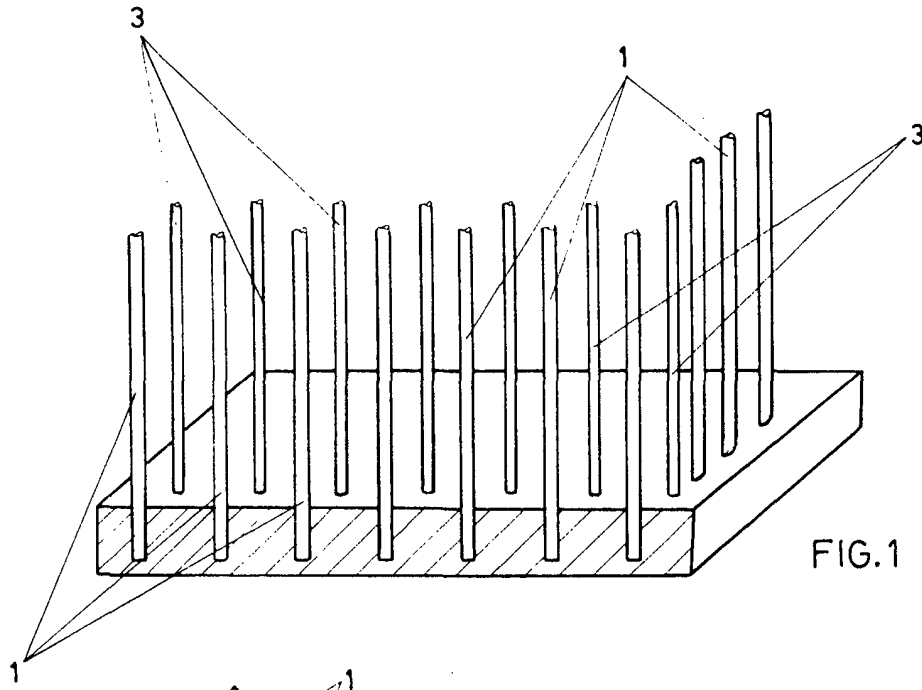


FIG. 1

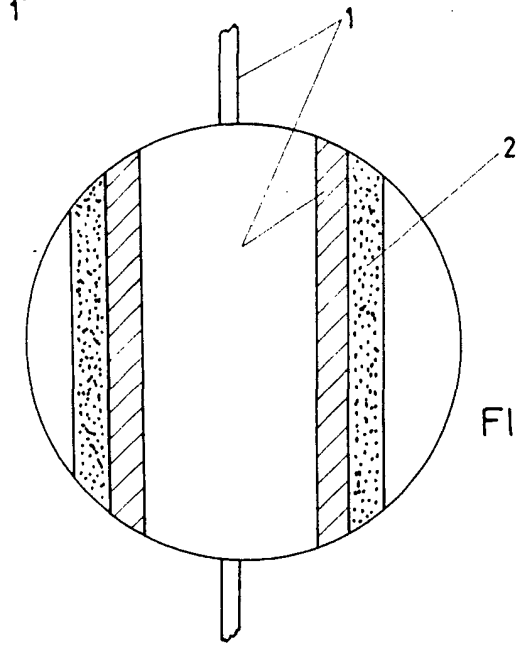


FIG 2

Madrid 31 Octubre 1972
P.P.

Antonio Archa
P.P.
Antonio Archa

Escala variable