

60674

185179

A 01 K



MEMORIA DESCRIPTIVA

-----  
correspondiente a un

MODELO DE UTILIDAD

-----  
por VEINTE años

para todo el territorio español

A favor de:

D<sup>a</sup>. Sofia SELVA CORCOLES

de nacionalidad española

Residente en:

MADRID, c/. Hierbabuena, 20

Por:

"PORTA-NIDO PERFECCIONADO"

-----:::oOo:-----



- El porta-nido que, como objeto de esta solicitud de Modelo de Utilidad, seguidamente se describe, presenta, sobre lo conocido en la materia, diversas ventajas que se pondrán de manifiesto a lo largo de esta descripción, y que justifican la concesión del privilegio que aquí se solicita.
5. Es de destacar su gran sencillez, con la correspondiente repercusión en el precio, lo mismo que en la ligereza, facilidad de limpieza, etc.,
- También es de destacar la sencillez con la que se adapta a la jaula o jaulón.
10. A tal efecto, este porta-nido está constituido por dos bases, por ejemplo de chapa, de forma rectangular o cuadrada, la inferior de las cuales presenta un corte para alojamiento del nido, estando estas bases unidas entre sí por barrotes verticales, excepto por su cara posterior que es la de adaptación a la jaula o jaulón, presentando en la cara anterior una puertecilla que abarca la totalidad de dicha cara, que abre lateralmente contra la acción de un muelle y que presenta un elemento elástico de cierre.
15. Para la adaptación a la jaula o jaulón este porta-nido presenta, en los vértices de su cara de acoplamiento, sendas configuraciones de enganche constituidas por prolongaciones vueltas hacia abajo a escuadra de las varillas que constituyen el marco de refuerzo y estructura de sus bases.
20. Esta disposición que facilita el montaje, desmontaje, apertura
- 25.



tura y cierre supone una gran ventaja por lo que se refiere a limpieza y manipulación.

Con objeto de hacer más claramente comprensible cuanto antecede, poniendo al propio tiempo de relieve otras caracterís-

5. ticas y ventajas de este elemento, se describe seguidamente un ejemplo de realización, no limitativo, del mismo, ilustrado en los dibujos adjuntos, en los cuales:

La figura 1 muestra en perspectiva el porta-nido, visto por su parte posterior o de adaptación a la jaula o jaulón.

10. Y la figura 2 muestra una jaula o jaulón, con el elemento en cuestión acoplado a su parte frontal.

Así pues, el elemento está constituido por las bases superior é inferior 2 y 3, respectivamente, por ejemplo de chapa galvanizada, plástico o cualquier otro material apropiado, la in-

15. ferior de las cuales, 3, presenta, en su parte posterior, un reborde vuelto hacia abajo 4.

En su centro presenta la abertura o ventana 5 de preferencia circular, para alojamiento del nido.

20. La varilla 6 circunda el contorno de 3, fijada a la pieza en cuestión por ejemplo por soldadura, para dar mayor resistencia al conjunto. Lo mismo cabe decir de la varilla 7 respecto a la base superior 2.

Tanto la varilla 6 como la 7 se prolongan, en su cara de adaptación a la jaula o jaulón, en los apéndices 8 y 9, respecti-

25. vamente, vueltos hacia abajo para constituir medios de engan-



che.

Las caras laterales (esto es, dos caras) están integradas por varillas verticales que se unen a las 6 y 7.

5. La cara frontal está desprovista de estas varillas en su mayor parte y formada por una estructura similar pero constituida por una puerta independiente que gira sobre un eje vertical lateral.

Esta puerta presenta una varilla central horizontal 10, prolongada hacia el costado de apertura y terminada en una configuración elástica 11 de cierre.

Sobre el eje de giro está montado un muelle de torsión 13, contra la acción del cual se abre la puertecilla, de manera que, al soltarla, viene a cerrarse, bastando una ligera presión para que la parte 11 asegure dicho cierre.

15. Se ha representado por 1 la jaula o jaulón, sin entrar en detalles que, por otra parte, son innecesarios.

Evidentemente, respecto a lo descrito é ilustrado, pueden introducirse en la práctica cuantas modificaciones de detalle, por no alterar lo esencial de este Modelo, tengan cabida en el marco de las siguientes:

#### R E I V I N D I C A C I O N E S

1.- Porta-nido perfeccionado, caracterizado por componerse de dos bases, una superior y una inferior, esta última con un alojamiento para el nido constituido por una amplia ventana, estando unidas estas bases entre sí por varillas a modo de ba-

25.



- rroles en las dos caras laterales, estando desprovisto el conjunto de cualquier elemento de cierre en su cara posterior, y presentando en la cara anterior una configuración de barrotes análoga pero constituida por una puerta que gira sobre eje vertical situado a un costado, contra la acción de un muelle antagonista que tiende a cerrarla, presentando a su altura media una varilla horizontal que se prolonga hacia el borde de apertura incorporando en su extremo un elemento elástico para asegurar el cierre por presión, presentando el contorno de las bases superior é inferior, en la cara desprovista de barrotes, unos apéndices vueltos hacia abajo a modo de gancho para el enenganche del conjunto a la jaula o jaulón.
- 5.
- 10.

2.- "PORTA-NIDO PERFECCIONADO".

- Todo tal y como queda descrito y reivindicado en la presente Memoria que consta de cinco hojas mecanografiadas por una sola de sus caras y se ilustra con los dibujos que a la misma se acompañan.
- 15.

Madrid, a 31 de Octubre de 1.972.



FIG. 1

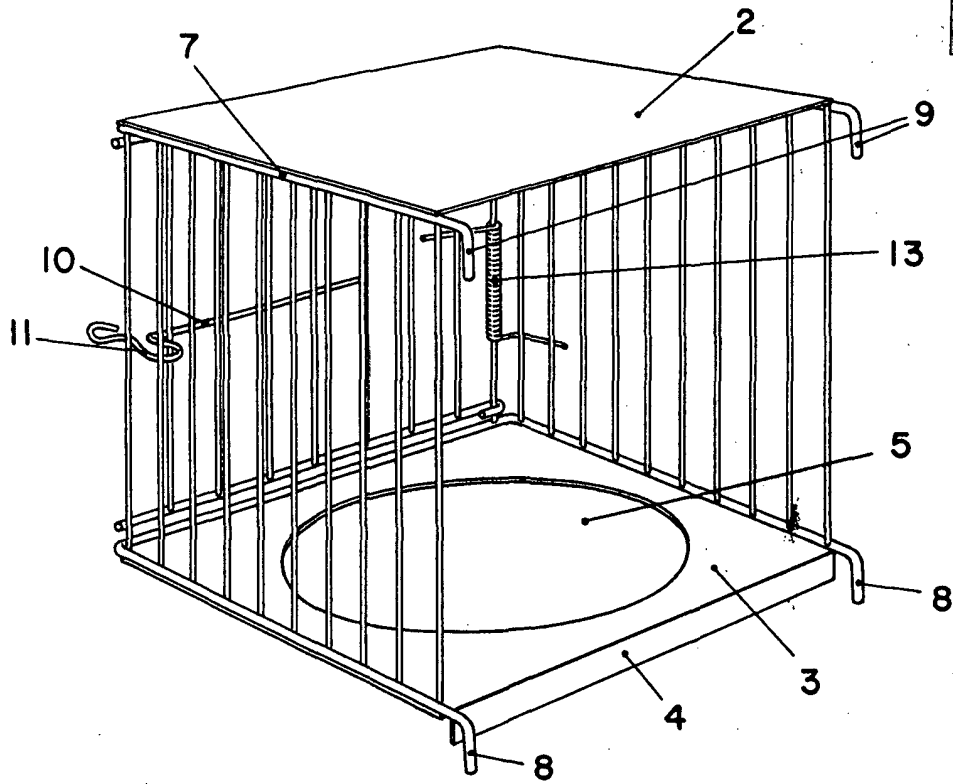
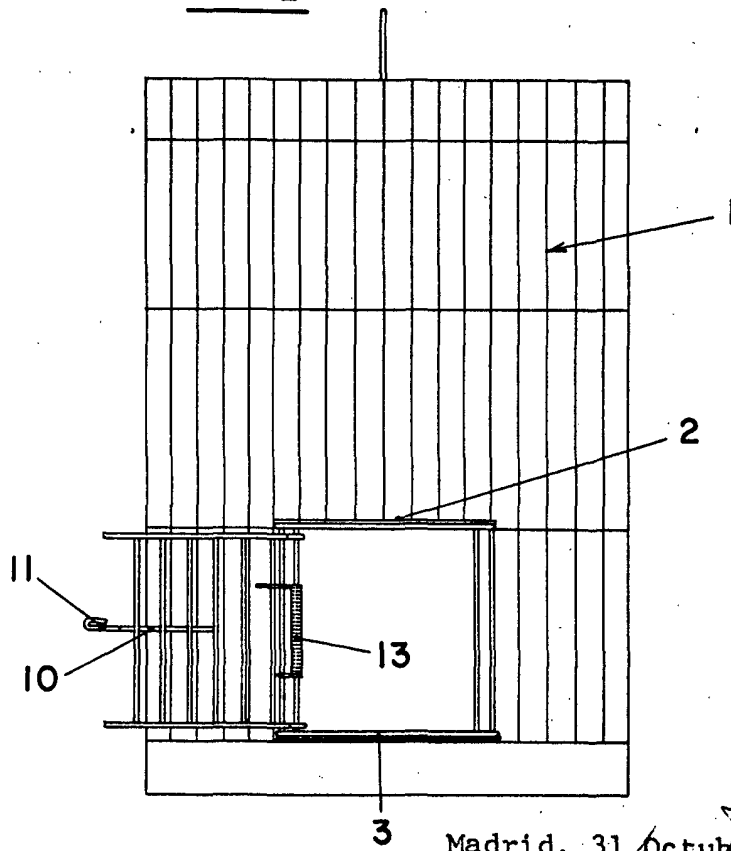


FIG. 2



Madrid, 31 Octubre 1.972.-

ESCALA VARIABLE