

185172

B 01 F



MODELO DE UTILIDAD

Por V E I N T E años  
a favor de D. Juan Sanz Sanz  
de nacionalidad española  
residente en BARCELONA, C/ Armengol, 1  
por:

"NEBULIZADOR PERFECCIONADO"

-----



El Modelo de Utilidad objeto de la presente memoria se refiere, como su título indica, a una boquilla nebulizadora que reúne unas cualidades de utilización muy superiores a cuantas se conocen con análoga misión, tanto por su sencillez y eficacia así como por conformarse casi en su totalidad con materiales moldeables.

Esencialmente consiste la presente invención en una boquilla nebulizadora regulable y provista de filtro en su entrada. La regulación del líquido se efectúa por medio de una palanca que actuada con el dedo, hace entrar más o menos un vástago que se acerca o aleja del orificio de salida, de manera que, por su especial conformación, consigue desde un fino chorro líquido hasta una perfecta nebulización, El vástago con extremo en forma cónica y la salida tangencial del líquido antes de la boquilla propiamente dicha permiten esta perfecta regulación.

Para la mejor comprensión del invento que se preconiza se acompaña una hoja de planos en la que, en figura única, se detalla suficientemente la constitución y disposición de sus elementos componetes, así como su utilización y funcionamiento, en un ejemplo de realización práctica no limitativo.

La figura representa una vista en conjunto, parcialmente despiezada y seccionada, teniendo la numeración que le acompaña el siguiente significado.

- 25.-
- 1.-Cuerpo
  - 2.-Tuerca de sujeción
  - 3.-Orificio de salida
  - 4.-y 5.- Válvula



- 6.-Vástago de extremo cónico
- 7.- Muelle
- 8.-Pulsador
- 9.- Orificio
- 5.- 10.- Extremo roscado de (1)
- 11.- Rosca acoplada a (1)
- 12.- Acoplamiento del filtro
- 13.- Filtro
- 14.- Pivote
- 10.- 15.- Rosca
- 16.- Ranura pasante
- 17.- Rosca

15.- Al accionar la palanca (8), por medio del pivote (14), se arrastra el vástago (6) que debido a su extremo cónico y al de la válvula (4)-(5), permita la salida del líquido a través del pequeño orificio practicado en la placa (3), siendo este conjunto retenido por la tuerca (2).

20.- La recuperación del vástago (6) se realiza por medio del muelle (7), siendo realizada la ranura (16), para el deslizamiento del pivote (14), al accionar el mecanismo. A este conjunto se une un cuerpo tubular (1), por cuyo extremo roscado (15) penetra el líquido, depurandose a través del filtro (13) que se fija a presión en el interior de la zona roscada (11).

25.- Serán independientes del objeto de la presente invención, los materiales, formas, colores y dimensiones, y en general todo cuanto no altere, cambie o modifique la esencialidad de la invención.

Descrita suficientemente la naturaleza y objeto de este Modelo de Utilidad, se hace constar que las características sen-



-ciales sobre las que han de recaer la concesión del mismo están comprendidas en las siguientes:

REIVINDICACIONES

- 5.- 1ª.- Nebulizador perfeccionado caracterizado por comprender, un cuerpo tubular por el que penetra el líquido pasando a través de un filtro coaxial, encajado a presión por la elasticidad de unas aletas encajadas en el extremo roscado de un segundo cuerpo en el que reside el nebulizador propiamente dicho.
- 10.- 2ª.- Nebulizador perfeccionado caracterizado por comprender, según reivindicación anterior, un segundo cuerpo cilíndrico comunicado con el anterior, por el que se desliza un vástago accionado por un pulsador que lo lleva a efecto a través de un pivote solidario con él y deslizante sobre ranura y con su muelle helicoidal de recuperación, todo ello de tal forma, que al disponer el extremo libre del vástago de una conformación cónica que se desliza dentro de una pieza en cono hembra determina la válvula, completándose con un disco y vástago con salida tangencial de líquido y que posteriormente sale al exterior por un minúsculo orificio practicado en un disco extremo, estando fijado el conjunto de la válvula por una tuerca tope;
- 20.- 3ª.-NEBULIZADOR PERFECCIONADO.-
- 25.- Todo ello tal y como se describe y reivindica en la me-

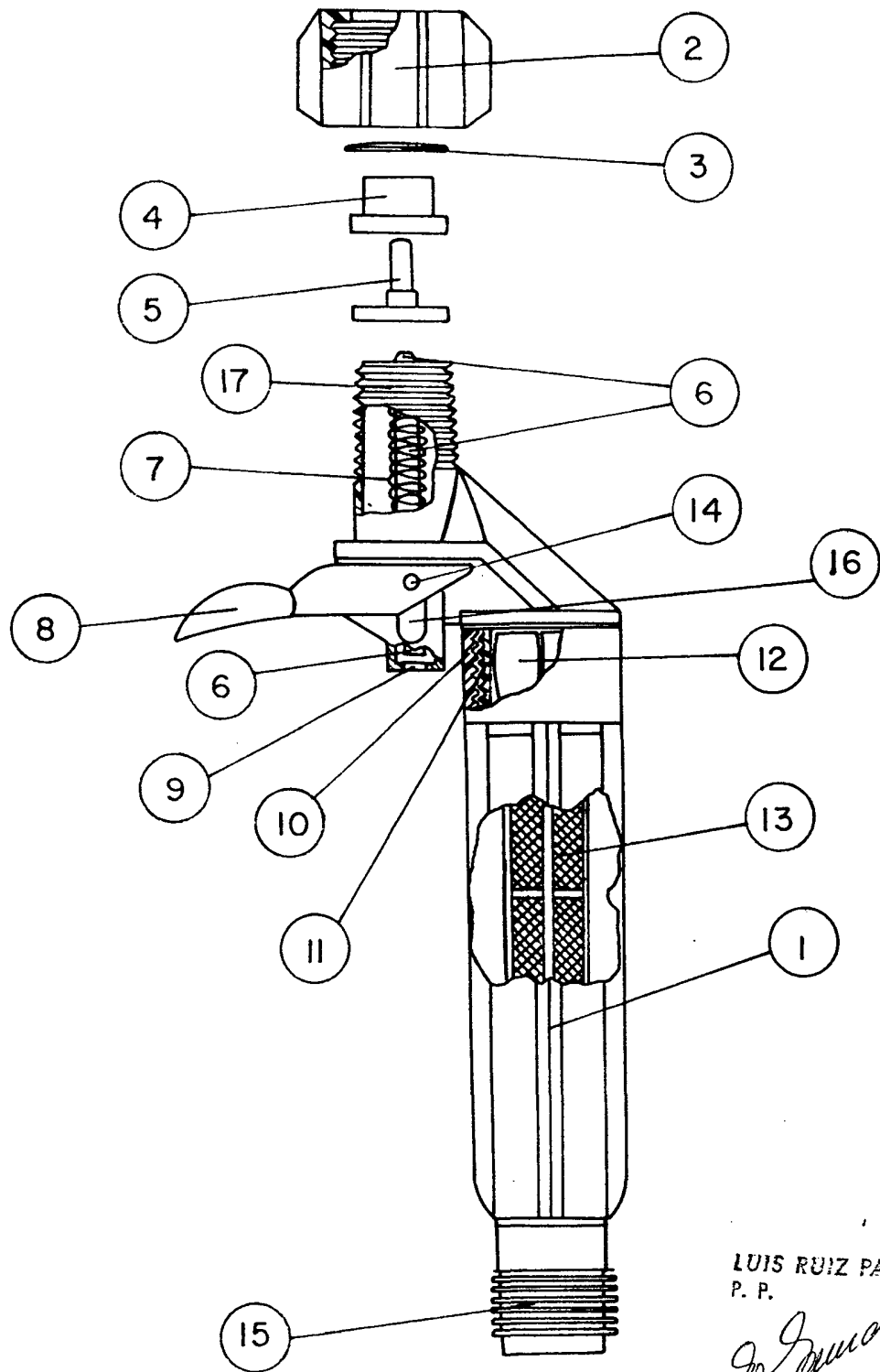
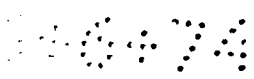
- 5 - 30 6 172



-moria que antecede que consta de CINCO hojas, escritas a máquina por una sola de sus caras y planos que la ilustran.

Madrid, 30 de Octubre de 1.972

LUIS RUIZ PALACIOS  
P. P.



LUIS RUIZ PALACIOS  
P. P.

ESCALA VARIABLE