

3100



185171

185171

A G D

MEMORIA DESCRIPTIVA.
=====

MODELO DE UTILIDAD.

P A I S : ESPAÑA.

DURACION : 20 AÑOS.

OBJETO : "NUEVA VIROLA PARA TACOS DE BILLAR".

=====

A nombre de : DON JOSE VERDES RODRIGUEZ.

Residente en : MALAGA, Puerto Parejo, 2.

Nacionalidad : ESPAÑOLA.



135 171

Este Modelo se refiere a una nueva virola para tacos de billar, perfeccionada en sus características de diseño, montaje y organización, la cual cumple el fin para el que específicamente ha sido concebida, con una seguridad y eficacia

5.- máximas.

Un objeto del Modelo es el estructurar una virola para tacos de billar, que permita la rápida y perfecta sustitución de la suela de impacto para con las bolas, merced a una elemental operación mecánica, como es la de desenroscar un elemento reemplazándolo por otro idéntico igualmente ensamblado a rosca.

10.-

De conformidad con el enfoque resolutivo del problema que supone la sustitución de las suelas en las virolas según este Modelo, se evitan los engorrosos manejos de montaje, empleados por el sistema convencional en uso, bastando tener un remanente de piezas de cambio, lo cual permite la sustitución instantánea del elemento deteriorado.

15.-

La virola objeto del invento, se compone de dos piezas independientes, recíprocamente ensambladas a rosca, una de las cuales conforma un núcleo cilíndrico que arbitra un cajado central en su cara inferior, de paramentos laterales fileteados a rosca y que, en su cara superior lleva adaptada la suela de impacto para con las bolas, con intervención de un adhesivo convencional.

20.-

25.-

La segunda de las piezas componentes del sistema pro-



30.- puesto, es un casquillo cerrado por su parte superior, destinado a ubicar en su interior el terminal del taco. Dicho cerramiento superior del casquillo emite desde su centro, ascendentemente, un pivote cilíndrico, fileteado a rosca, cuyo pivote ensamblado en el cajeadado central del núcleo, vincula ambas piezas entre sí.

35.- Como ya se dijo en párrafos anteriores, la organización descrita, aunque elemental y simple, facilita extraordinariamente la sustitución de la suela y núcleo como tal conjunto funcional, declinando la reparación de los elementos deteriorados, bien a un taller que centraliza dichas reparaciones o desechando las piezas deterioradas y adquiriendo otras nuevas del fabricante que industrialice este sistema de virola.

40.- Una vez se haya comprendido con mayor claridad el conjunto del Modelo, otros detalles y características del mismo se irán poniendo de manifiesto en el transcurso de la descripción que a continuación se da, en la que se exponen los detalles más particulares de la idea que aquí se preconiza, como, asimismo, de los medios que para su puesta en práctica pueden emplearse. Estos detalles se dan a título de ejemplo, haciendo referencia a un caso posible de realización práctica, pero el Modelo no queda limitado, exactamente, a los detalles que aquí se exponen, debiendo ser considerada, por tanto, esta descripción, desde un punto de vista ilustrativo y sin limitaciones de ninguna clase.

55.- Una idea más amplia de las mejoras la proporciona la siguiente descripción, en la que se hace referencia a la hoja de dibujos ilustrativos que a esta memoria se acompaña, y en la que, de manera un tanto esquemática y exclusivamente por

vía de ejemplo, se representan los detalles preferidos por el invento.

En estos dibujos se emplean referencias semejantes para indicar piezas, conjunto o partes, que se corresponden en las distintas vistas presentadas, cuyos elementos, detalles y organización, se definen de una manera específica en el transcurso de esta memoria y, después, se concretan en la nota reivindicatoria final.

En dichos dibujos:

65.- La figura 1 muestra una sección esquemática del conjunto de piezas que componen la virola intercambiable, cuyas piezas se encuentran dispuestas a conveniente distancia a lo largo del eje axial del conjunto.

70.- La figura 2, corresponde a una representación en todo análoga a la anteriormente indicada, pero con sus piezas encajadas por montaje.

En relación con las figuras anteriormente mencionadas, se hace la aclaración de que, en ellas, se señala con 1 el terminal del taco destinado a insertarse en la oquedad definida por el casquillo 3. A tal fin, este terminal presenta un retranqueamiento de sus paredes 2 que absorbe el retallo que se originaría en la superficie del mismo, caso de no haber tomado la comentada prevención.

80.- Se indica con 4 el pivote, incorporado al cerramiento superior del casquillo 3, destinado a ensamblar por rosca en la oquedad 5 del núcleo 6, cuyo núcleo comporta en su base superior la suela de impacto 7. La simple observación del dibujo aclara cualquier duda referente al montaje y funcionalidad del sistema que se propone.

85.- Como puede deducirse por lo hasta aquí expuesto, la ac-



tual concepción proporciona una construcción sencilla y efectiva, susceptible de poder ser llevada a la práctica con gran facilidad, asegurando la obtención de una manufactura relativamente barata. Este detalle de economía, adquiere gran importancia si se considera en los términos de una producción en escala, ya que es evidente que el mercado puede absorber cantidades muy considerables de esta clase de virolas y cualquier pequeño ahorro, logrado mediante la aportación de ciertas mejoras durante su fabricación, puede adquirir elevadas proporciones.

Se reitera, que en el objeto que constituye el presente Modelo serán susceptibles de introducirse todas aquellas modificaciones de detalle que las circunstancias y la práctica pudieran aconsejar, siempre y cuando que, con las variantes que se introduzcan, no se cambio, altere o modifique la esencialidad del objeto descrito.

REIVINDICACIONES.

=====

1a.- Nueva virola para tacos de billar, caracterizada por comprender dos piezas independientes, recíprocamente ensambladas a rosca, una de las cuales conforma un núcleo cilíndrico, dotado, en su base inferior, de un cajado central con paramentos fileteados helicoidalmente, presentando adherido en su base superior la suela de impacto para con las bolas, en tanto que la otra pieza adapta la forma de un casquillo cerrado por su base superior, de la cual emerge, centralmente, en sentido axial, un pivote cilíndrico fileteado a rosca.

2a.- Nueva virola para tacos de billar, según reivindicación 1a, caracterizada porque la segunda pieza, constituye la virola propiamente dicha del taco de billar, adap-

185 171 - 6 -

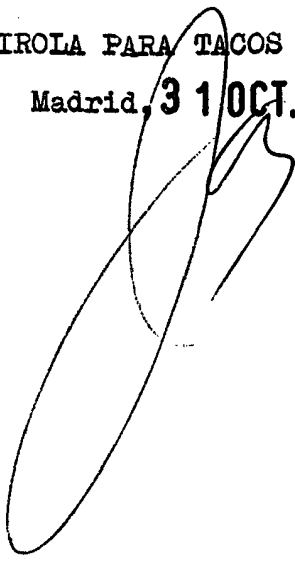
310



tándose al terminal del palo por ajustado encaje, mientras que el núcleo cilíndrico comportador de la suela de impacto es ensamblado a rosca sobre aquél, a tenor del pivote presentado por dicha pieza en su tabique de cerramiento superior.

3a.- "NUEVA VIROLA PARA TACOS DE BILLAR".

Madrid, 31 OCT. 1972



185 171



FIG. 1

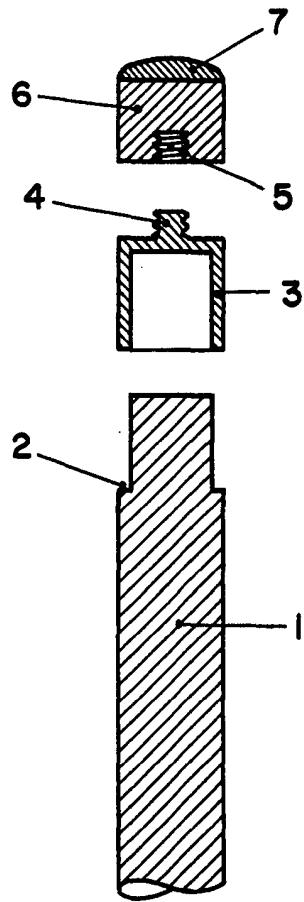
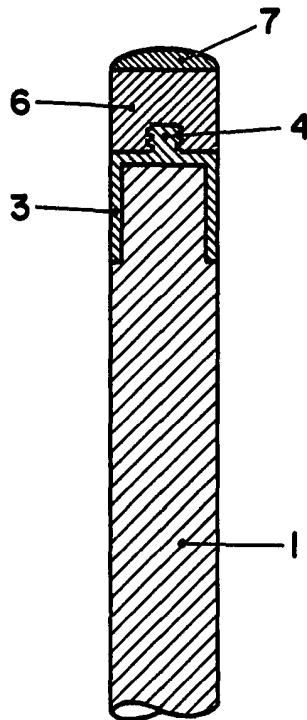


FIG. 2



MADRID, 31 OCT. 1972
P.A.