

185127



20:10:74

B 65 D

MODELO DE UTILIDAD

que por veinte años, para España, se solicita a favor de Don José Luis LAZARO Casasa, de nacionalidad española, domiciliado en OYON (Alava), por: "ENVASE PERFECCIONADO".-

-Memoria Descriptiva-

5.- El presente Modelo de Utilidad concierne, como su emunciado indica, a un envase perfeccionado, de acuerdo con la descripción detallada que del mismo se realiza, debiendo de interpretarse este concepto en su más amplio sentido y nunca en limitativo.-

10.- El envase que se preconiza tiene una doble finalidad, pues a su función específica de contener cualquier clase de producto sólido e incluso líquidos pastosos, presenta la particularidad de que posteriormente y una vez evacuado el producto interior, puede ser utilizado para la degustación de líquidos tales como café y similares.

185127



El envase está esencialmente constituido por un conjunto determinado por una taza y un plato de tipo usual pero especialmente dimensionados, de forma que en ambas posiciones de la taza, esto es, boca arriba y boca abajo, esta encaje en la parte central del plato -  
15.- para lo cual éste estará dotado de un alojamiento central, efectuándose se la unión entre ambos elementos a presión.

Particularmente el envase será fabricado para sus dos -  
piezas en material plástico, obteniéndose su configuración a través -  
de una base de configuración y moldeo, sin que ello limite la posibi-  
20.- lidad de utilizar para su fabricación otros materiales y procedimientos.

Para la debida comprensión de este objeto, se adjunto a la presente memoria descriptiva una hoja de planos en la que a título de ejemplo - no limitativo - se representan todas y cada una de las -  
25.- partes que lo forman y relación que guardan entre sí.

En la citada hoja de planos, queda representado:

Fig. 1ª - una perspectiva del envase en su posterior utilización como recipiente para la degustación de productos líquidos.

30.- Fig. 2ª - una vista similar a la anterior en la que se representa la taza separada del plato para que pueda apreciarse la forma de encaje de ambos.

Fig. 3ª - corresponde a una sección del conjunto en su utilización como envase.

35.- En estas figuras aparecen referenciadas las siguientes partes principales constitutivas del envase:

La taza -1- presenta forma sensiblemente cónica para determinar en su base y boca diámetros sensiblemente diferentes, correspondiendo en su embocadura con una zona periférica -2- cilíndrica y -  
40.- lateralmente un asa -3- sensiblemente trapecial, llevando por último su base -4- de menor diámetro que la boca -2-, con un ligero chaflán periférico -5-.



El plato -6- se presenta rebordado por un fladón superior divergente, comportando en su parte central una zona circular delimitada por un tabique -7- que se proyecta perpendicularmente a la base y que interiormente describe un trazo curvo-cóncavo rematado por un ligero escalón - 8 -.

El envase, en su presentación como tal, comportará a la taza -1- dispuesta en forma invertida sobre el plato -6- (fig.3ª) de forma que la embocadura -2- de éste encaje a presión en la parte exterior del tabique -7- del plato, consiguiéndose así un cierre hermético que aisla totalmente al producto contenido en el interior del envase.

Una vez que por no ser necesaria la utilización del conjunto como tal envase, se podrá disponer a la taza -1- sobre el plato -6- de forma que la base -4- de aquella encaje por medio de un rebaje inferior -5- en el interior del escalonamiento -8- del plato, quedando así formado un conjunto apto para su utilización como medio de degustación de líquidos.

Descrita suficientemente la naturaleza y aplicación del Modelo se hace constar expresamente que cualquier modificación de detalle que se introduzca en el mismo, quedará incluida dentro de esta protección, en tanto que no altere o modifique esencialmente su finalidad característica.

#### N O T A:

Por último se declaran como de novedad y utilidad en España las siguientes

#### R E I V I N D I C A C I O N E S:

1ª.- Envase perfeccionado, caracterizado porque el mismo está constituido por un conjunto formado por taza y plato, acoplados entre sí por unión hermética, presentándose la taza invertida y fijada-



a presión por su embocadura en la parte externa de un tabique central que emerge de la base del plato.

75.- 2.- Envase perfeccionado, caracterizado según la primera reivindicación porque el tabique circular que emerge del plato, presenta un perfil interior curvo-cóncavo, estando rematado por un ligero esalonamiento.

3.- Envase perfeccionado, caracterizado según la primera-reivindicación porque la taza presenta en su base un ligero rebaje periférico.

80.- 4.- Envase perfeccionado, según la reivindicación primera, caracterizado porque la taza es susceptible de adaptación por su base-rebajada en el interior de un esalonamiento que presenta el tabique central del plato por su parte interna, quedando constituido así un conjunto apto para su utilización en la degustación de líquidos.

85.- 5.- ENVASE PERFECCIONADO.

Consta la presente memoria descriptiva de cuatro hojas foliadas y mecanografiadas por una sola de sus caras, a las que se acompaña una de dibujos para su mejor comprensión.

Madrid, 28 de Octubre de 1972.

P.P.

RODOLFO DE LA TORRE  
P. P.

Emilio García Arteaga

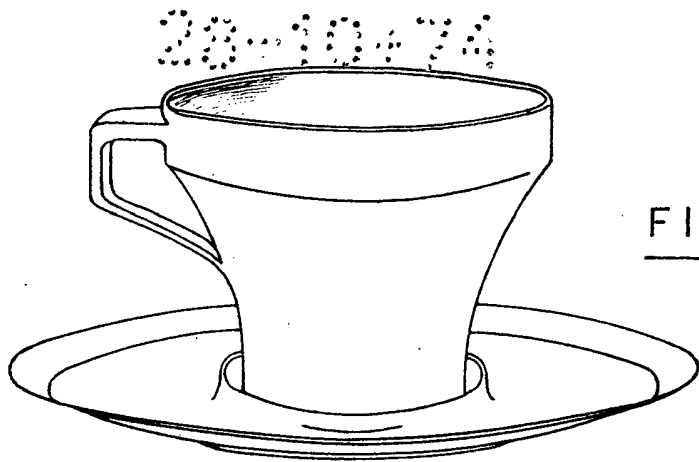


FIG. 1

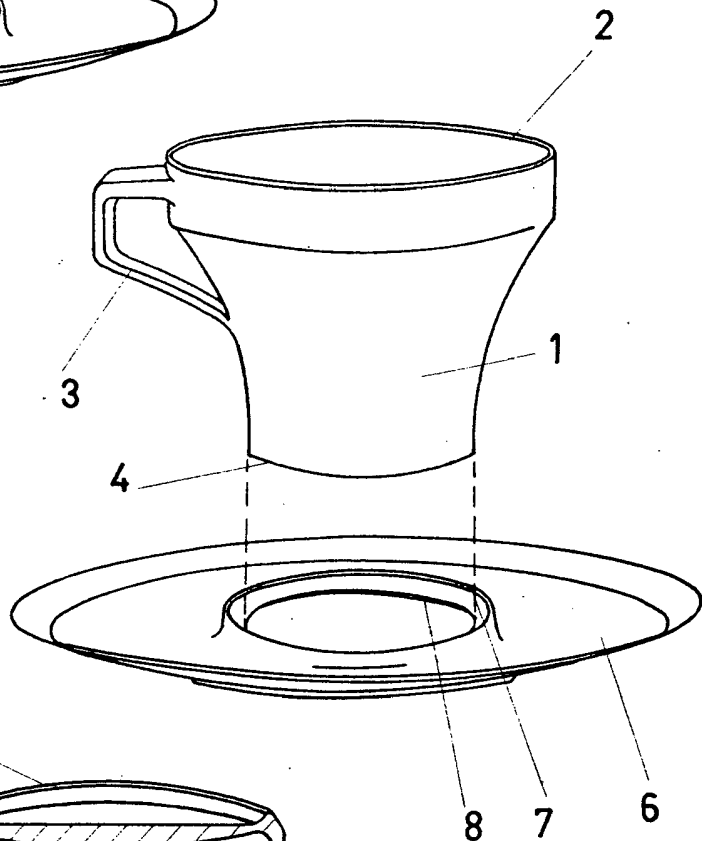


FIG. 2

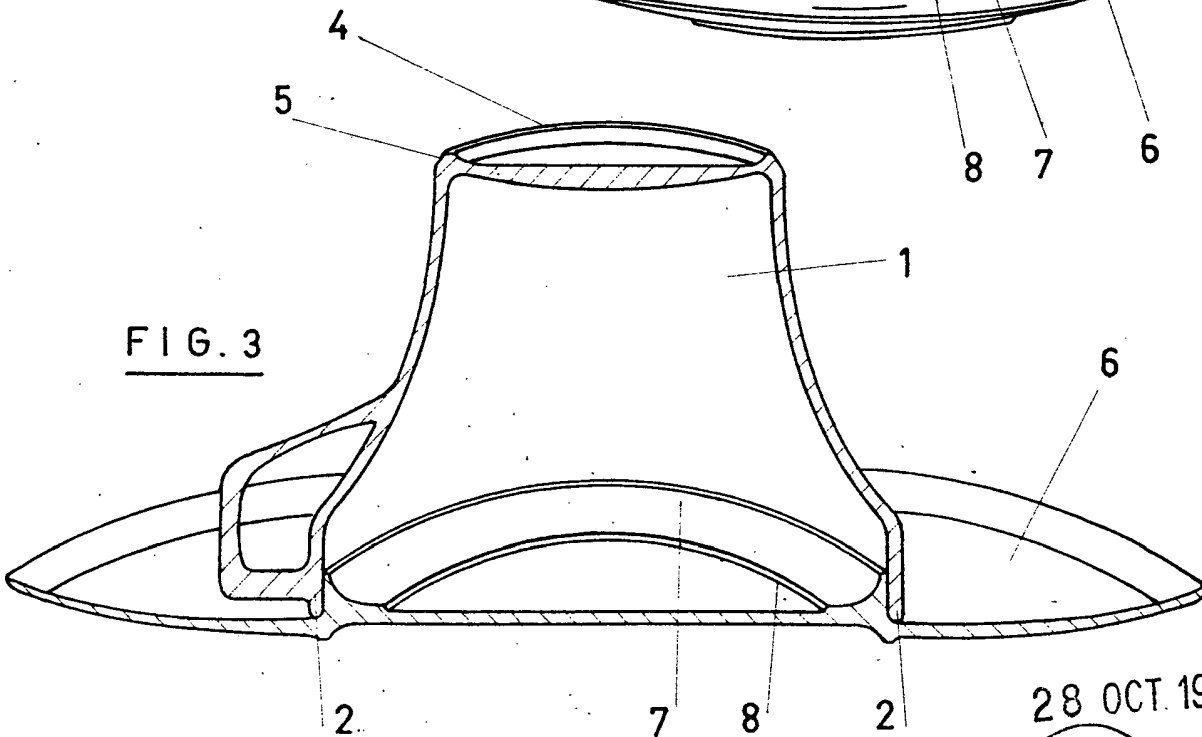


FIG. 3

ESCALA VARIABLE

28 OCT. 1972

Madrid

RODOLFO DE LA TORRE

Emilio García Arteaga