

185 125

185 125



185 125

D O S B

MODELO DE UTILIDAD

por V E I N T E años

a favor de Dña. Maria Antonia Alcalá Aroca

de nacionalidad española

residente en RUTE (Córdoba).- Julio Romero de Torres,

nº 124

por:

"PLANTILLA PERFECCIONADA PARA COSTURA".-

-----



5.- El Modelo de Utilidad objeto de la presente memoria se refiere, como su titulo indica, a una plantilla o guia para efectuar ciertas labores, que representa una gran ayuda para la realización de este tipo de trabajos tanto en ahorro de tiempo como en una mayor perfeccion en el acabado del mismo, ya que se consiguen bucles de longitud exactamente iguales, para la conformación de flores o dibujos deseados.

10.- Esencialmente consiste la presente invención en una pieza cilindrica tubular en cuya embocadura superior se ha previsto una pluralidad de uñetas paralelas al eje sobre las que de forma especial se enlaza un hilo, siendo retenido por la cabeza de que disponen las uñetas mencionadas. Posteriormente y segun las necesidades se cortará el referido hilo para conformar las figuras que requiera la labor que se esté efectuando.

15.- Para la mejor comprensión del invento que se preconiza se acompaña una hoja de planos en la que en dos figuras se detalla suficientemente la constitución y disposición de sus elementos componentes asi como su utilización en un ejemplo de realización practica no limitativo.

20.- La figura primera representa una vista del conjunto en perspectiva, con la aclaración de su forma de manejo y la segunda es un detalle de la conformación de las uñetas y forma de disponer el hilo.

25.- La numeración que acompaña a las figuras tiene el mismo significado para ambas siendo este el siguiente:

1.- Cuerpo tubular.



14712074

- 4 - 185 125



Todo ello tal y como se describe y reivindica en la memoria que antecede que consta de CUATRO hojas escritas a maquina por una sola de sus caras y planos que la ilustran.

Madrid, 28 de Octubre de 1.972

14-12-74

DÑA. MARIA ANTONIA ALCALA AROCA

185 125

HOJA UNICA



FIG. 1

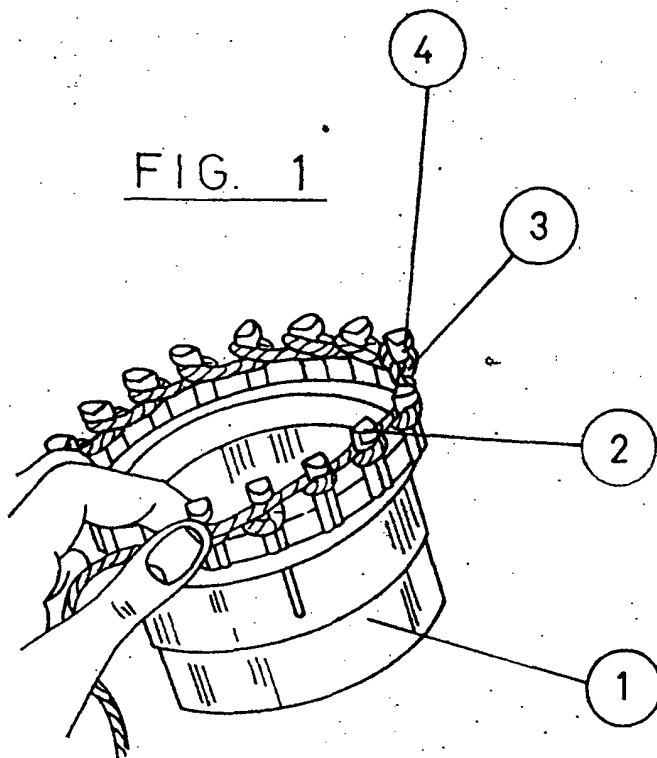
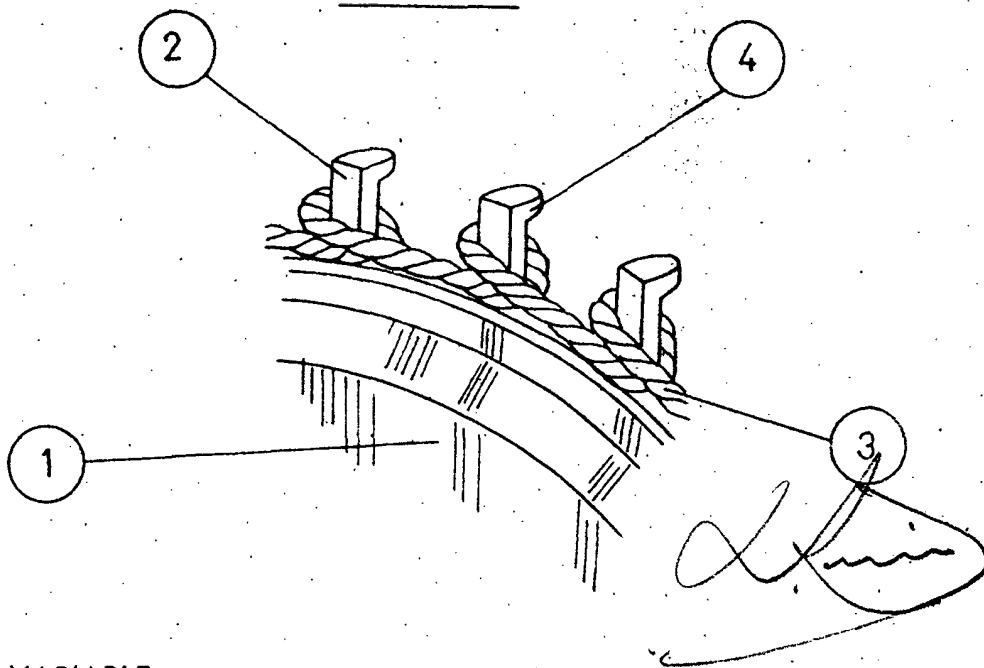


FIG. 2



ESCALA VARIABLE