

210974

185124

C/6592

28



185124

A 63 H

210974

MEMORIA DESCRIPTIVA

=====

Correspondiente al registro de Modelo de Utilidad que, por veinte años, se solicita a favor de Don Bartolomé MELERO ALBREDA, de nacionalidad española, residente en Barcelona, calle Santa Agueda, nº 28, - - - - -

5.

p o r

"NUEVO DISCO VOLADOR"

=====

El objeto del presente Modelo de Utilidad se refiere a un nuevo disco volador el cual presenta la novedad de que está formado por un cuerpo compuesto hinchable y des hinchable a voluntad. De esta manera, su almacenamiento y traslado de un lugar a otro es más fácil y cómodo.

10.

210974

195124

28 00



Para una correcta interpretación se describe, a continuación un caso de realización práctica, a título de ejemplo, no limitativo, del nuevo disco, acompañándose de una hoja de dibujos en la que:

5. En la figura 1, se representa el nuevo disco por su base inferior, en perspectiva, desplegado y no hinchado.

Y en la figura 2, hinchado, en alzado y mitad en sección.

10. Consiste la invención en que el nuevo disco está formado por un disco de constitución laminar flexible (1), tal como material plástico laminar, que en su borde presenta unido un aro hinchable (2), con válvula de llenado y vaciado (3) y en la parte central de la cara inferior emerge perpendicularmente un cono invertido, hueco (4), también en material laminar flexible, que es hinchado y deshinchado a través de la oportuna válvula (5), con lo que al hinchar el aro periférico (2) y el cono invertido neumático (4), se tensa la lámina discoidal (1) del disco el cual puede ser lanzado en el aire y el mismo planea giratoriamente sobre sí mismo, sirviendo dicho cono (4) de vástago estabilizador del equilibrio del disco (1) en vuelo y al propio tiempo mango de asido al recogerlo al vuelo.

20. La propia superficie central de la lámina discoidal (1) del disco, al ser hinchado el cono invertido (4) el aire a presión interno determina la formación de un pequeño casquete (6) sobresaliente por la cara opuesta en donde se encuentra emplazado el cono (4) y este casquete (6) al apoyarse sobre el suelo y con la mano realizar un impulso de giro sobre el cono (4), que en esta posición no es invertido, el disco gira sobre sí mismo siendo el punto de giro el casquete sobresaliente (6).



28 00



785124

Se sobreentiende que en el presente caso serán variables cuantos detalles de construcción y acabado, no alteren, cambien o modifiquen la esencia de la invención.

N O T A

5.

Descrito el objeto y utilidad de la invención, lo que se declara como no divulgado ni practicado en España, comprende las siguientes reivindicaciones:

10. ...

1ª.- Nuevo disco volador, caracterizado por el hecho de que está formado por un disco de constitución laminar flexible, tal como material plástico laminar, que en su borde presenta unido un aro hinchable, con válvula de llenado y vaciado y en la parte central de la cara inferior emerge perpendicularmente un cono invertido, hueco, también en material laminar flexible, que es hinchado y deshinchado a través de la oportuna válvula, con lo que al hinchar el aro periférico y el cono invertido neumático, se tensa la lámina discoidal del disco el cual puede ser lanzado en el aire y el mismo planea giratoriamente sobre sí mismo, sirviendo dicho cono de vástago estabilizador del equilibrio del disco en vuelo y al propio tiempo mango de asido al recogerlo al vuelo.

20.

25.

2ª.- Nuevo disco volador, según la anterior reivindicación, en el que la propia superficie central de la lámina discoidal del disco, al ser hinchado el cono invertido el aire a presión interno determina la formación de un pequeño casquete sobresaliente por la cara opuesta en donde se encuentra emplazado el cono y este casquete al apoyarse sobre el suelo y con la mano realizar un impulso de giro sobre el cono, que en esta posición no es invertido, el dis-



co gira sobre sí mismo siendo el punto de giro el casquete sobresaliente.

3a.- NUEVO DISCO VOLADOR.

Según se describe y reivindica en la presente Memoria descriptiva que consta de cuatro hojas foliadas y escritas por una sola cara y acompañada de una hoja de dibujos.

Madrid, a 28 de Octubre de mil novecientos setenta y dos.

P.A.,  
Antonio Aricha  
Prop.

Vertical column of small, illegible characters or marks on the left margin.

28 00



FIG. 1

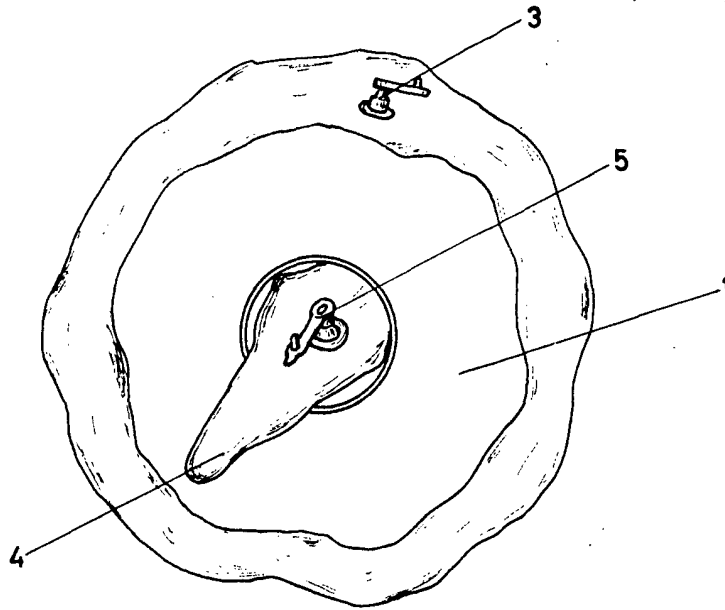
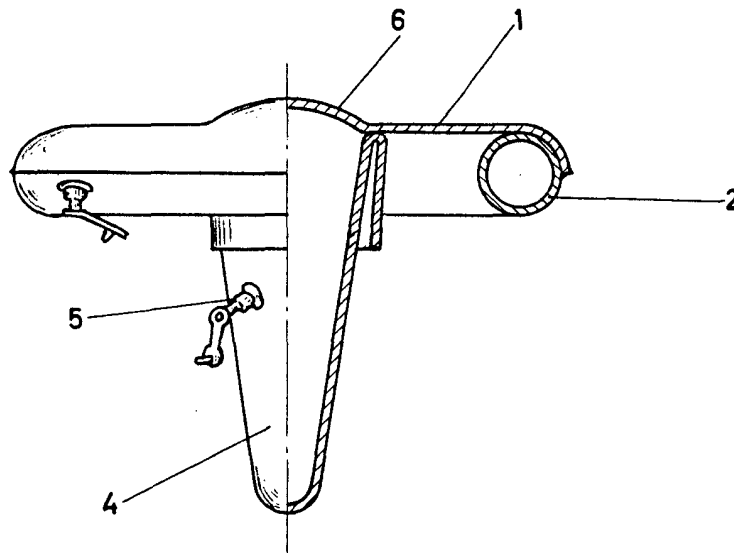


FIG. 2



Madrid 28 Octubre 1972

PP  
Alfonso Aricho  
P. P.

Escala variable