

C/6583

185123



B G S D

MEMORIA DESCRIPTIVA

=====

Correspondiente al registro de Modelo de Utilidad que, por veinte años, se solicita a favor de la firma "REYDE, S.L." de nacionalidad española, residente en Barcelona, calle Juan Güell, nº 153, - - - - -

5.

P O R

"NUEVO DISPOSITIVO DE CIERRE PARA ENVASES"

=====

El objeto del presente Modelo de Utilidad se refiere a un nuevo dispositivo de cierre para recipientes y más particularmente, a cierres para recipientes del tipo en el que una banda comprime el tapón de cierre contra la junta de estanqueidad para cerrar hermeticamente el recipiente.

10.

Un objeto de la invención es proveer una banda de

185123



cierre hermético que está constituida de manera que la presión contra el tapón de cierre se localiza y centra sobre el punto de cierre hermético ideal entre la banda de cierre hermético y el borde del recipiente.

5. Para una correcta interpretación se describe, a continuación un caso de realización práctica, a título de ejemplo, no limitativo del nuevo dispositivo, acompañándose de una hoja de dibujos en la que:

10. En la figura 1, es una vista en sección y alzado lateral parciales de un recipiente con el tapón de cierre retenido a tal recipiente y éste cerrado hermeticamente por la banda de sujeción.

15. En la figura 2, es una vista ampliada en sección que representa el tapón de cierre y la banda dispuestos sobre el recipiente antes de enroscar la banda para sujetar el cierre en el recipiente.

Y en la figura 3, es una vista similar que ilustra la banda enroscada y el tapón en contacto de cierre estanco con la parte superior del recipiente.

20. La invención trata de un dispositivo de cierre para recipientes que comprende un tapón de cierre provisto de una canal en la que está colocada una junta de estanqueidad. El cierre con la junta estanca está invertido y dispuesto sobre el recipiente de modo que la junta estanca establece contacto con el borde del recipiente desde el interior al exterior del mismo, cubriendo ligeramente los cantos internos y externos del borde del recipiente. El cierre es aplicado a presión en contacto de cierre hermético con el recipiente por una banda de sujeción que se puede fijar al recipiente de cualquier manera apropiada, pero preferiblemente a rosca.

25. La banda sujetadora tiene una porción anular que se extiende

30.



195123

280



5. hacia el interior que cubre el cierre y el borde interno de la porción anular está doblado por debajo y se extiende en una cierta distancia hacia el exterior en forma plana contra la cara inferior de la banda. Dicha porción doblada inferiormente provee un refuerzo del borde de la porción anular de la banda y determina, asimismo, un borde contraído que se acopla al cierre directamente sobre el canto interno del borde de cierre hermético del recipiente que es el punto de cierre hermético ideal. Así, la presión sobre el cierre se localiza de modo que efectúa un cierre muy ajustado entre la junta de cierre hermético, el cierre del recipiente y el borde de este último.

15. Con referencia más detallada a los dibujos, se designa con (1) el recipiente. Como se ilustra, el recipiente está provisto de filete de rosca (2) que sobresale de la cara exterior del cuello del recipiente. El cuello del recipiente termina por su parte superior con la forma usual de borde (3). El recipiente se cierra por medio de un tapón o cierre (4) que está configurado de manera que determina una canal (5) dotada de una aleta (6) en su borde exterior apta para extenderse hacia abajo a lo largo de la cara exterior del recipiente. El cierre tiene una porción central rehundida que define la pared interior inclinada (7) que junto con la aleta (6) forma una canal. En esta canal está dispuesta una junta elástica estanca (8). La junta se puede hacer fluir dentro de la canal cuando el cierre se coloca con la canal orientada hacia arriba y se puede dejar secar o establecer el material de cierre elástico de manera que forme sobre el cierre una junta elástica de cierre estanco. Esta junta se puede formar y unir de otro modo al cierre. El cierre con la junta aplicada al mismo se invierte y se coloca en el re-

28



La junta se extiende completamente por todo el borde del recipiente y sobresale por el canto interior y por el canto exterior del borde.

- 5. El cierre es forzado por una banda sujetadora (9) de manera que establece contacto de cierre hermético con el recipiente. Dicha banda de sujeción se extiende hacia abajo junto al cuello del recipiente y está provista de una rosca que coopera con la rosca (2) de dicho cuello. La citada banda tiene una porción anular dirigida hacia el interior
- 10. (10) provista de un nervio anular (11) de refuerzo. El borde interior de la porción (10) está doblado inferiormente hacia el interior como se indica con (12). Esta porción doblada inferiormente se dispone en forma plana contra la cara inferior de la porción anular dirigida hacia el interior de la banda.
- 15. La parte (12) doblada inferiormente determina de este modo un borde o banda relativamente estrecha que establece contacto con la cara exterior del cierre (4) del recipiente. Este es inicialmente el único contacto entre la banda roscada y el cierre del recipiente. Por ello, la superficie de
- 20. contacto de la banda roscada está localizada y centrada directamente sobre el interior del borde del recipiente. Este es el punto de cierre estanco ideal. La presión del borde contra el cierre del recipiente forzará el material de cierre estanco hacia abajo y hacia el interior a lo largo del
- 25. borde interno del recipiente (1), estableciendo una línea de cierre muy ajustada. Esta línea de cierre se indica con (a) en la figura 3.

- 30. Por lo expuesto es evidente que se ha provisto un cierre para un recipiente en el que una banda de cierre hermético efectúa un cierre muy ajustado entre el tapón de cierre, la junta de cierre y el borde del recipiente por medio



18



de la presión localizada en el punto de cierre hermético ideal. Es evidente que la banda de cierre hermético puede conectarse de otra forma al recipiente de modo que será aplicado al cierre del recipiente con contacto muy ajustado.

5. La característica esencial de la invención que se solicita no reside en la unión a rosca entre la banda y el recipiente sino en el borde formado sobre la cara inferior de la porción dirigida hacia el interior de la banda que localiza la presión de apriete en el cierre del recipiente. Se apreciará claramente que esta presión localizada en el borde interior de la banda sujetadora se puede obtener de otro modo sin apartarse del espíritu de la invención como se pone de manifiesto en la reivindicación adjunta.
- 10.

N O T A

15. Se reivindica como objeto del presente Modelo de Utilidad:

- 1ª.- Nuevo dispositivo de cierre para recipientes, que comprenden la combinación de un recipiente que tiene un borde de cierre hermético en su extremo superior abierto y una rosca adyacente a dicho borde, un tapón de cierre provisto de una canal en la cara inferior apta para recibir el borde de cierre hermético del recipiente, una junta de cierre estanco en dicha canal entre el citado borde y el tapón de cierre y que cubre el canto interior y el canto exterior del aludido borde, una banda sujetadora que tiene un faldón dotado de una rosca acoplable a la rosca del recipiente y una parte superpuesta en la que está formado un nervio de refuerzo, estando el borde interno de dicha parte superpuesta doblado inferiormente y sobre sí mismo y dispuesto de manera
- 20.
- 25.



1608

2800



5.

que descansa enteramente en la zona situada directamente encima del canto interior del borde del recipiente, cuya porción doblada inferiormente se extiende por completo alrededor de dicho tapón de cierre y está dispuesta en un plano inferior al borde exterior de la porción superpuesta y constituye el único medio de contacto entre la banda sujetadora y el tapón de cierre, con lo que la presión de la banda se localiza en el tapón directamente sobre el canto interno del borde del recipiente.

10.

2ª.- NUEVO DISPOSITIVO DE CIERRE PARA RECIPIENTES.

Madrid, a 28 de Octubre de mil novecientos setenta y dos.

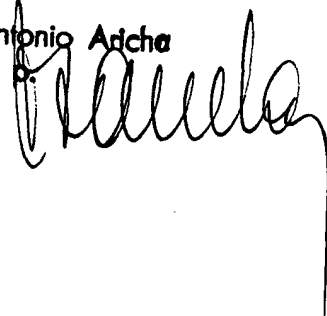
P.A.,  
 Antonio Archa  
 P. O. 



FIG.1

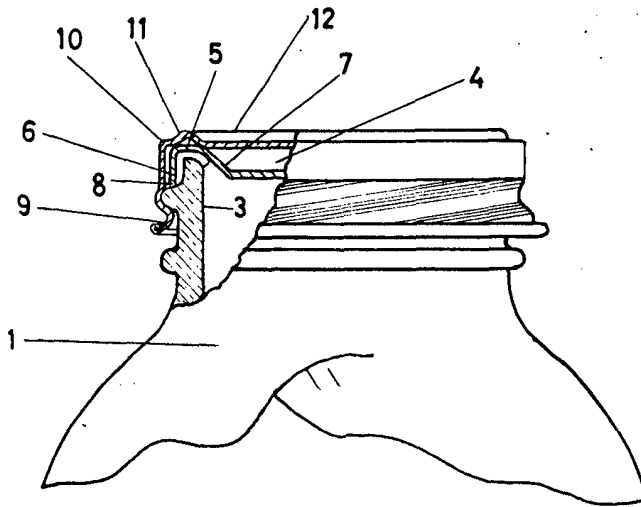


FIG.2

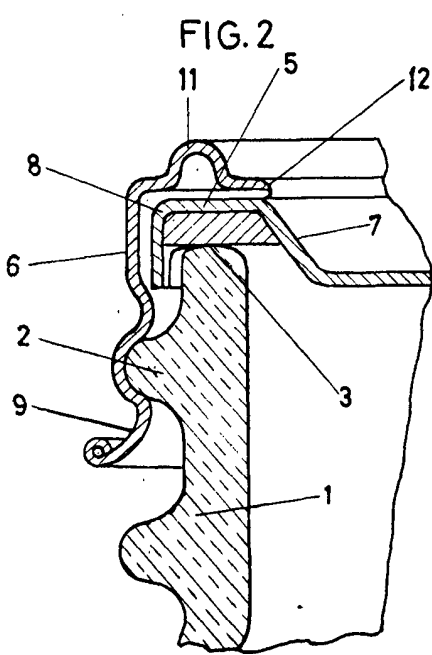
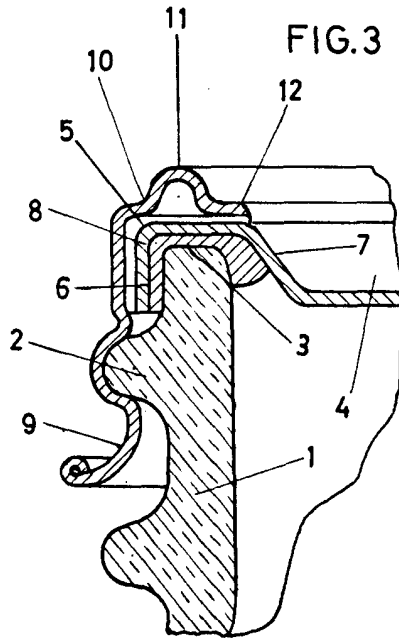


FIG.3



Madrid 28 Octubre 1972

p.p.

Antonio Aricha  
p.p.  
*Antonio Aricha*

Escala variable