

185106



E 05 d

MEMORIA DESCRIPTIVA

correspondiente a la solicitud de concesión de un

MODELO DE UTILIDAD

SOLICITANTE: OBE, S.L.

RESIDENCIA: AIZARNAZABAL (Guipúzcoa)

ENUNCIADO: "BISAGRA PARA PUERTAS DE CRISTAL
PERFECCIONADA"

Prioridad: Patente

n.º

del

185106



27 JUL 1972

1 El Estatuto vigente sobre Propiedad Industrial, de
26 de Julio de 1929, en su texto refundido publicado el 30
de Abril de 1930, establece los caracteres de patentabili-
dad de las invenciones de tipo industrial que tienen por
5 objeto obtener ventajas sobre lo ya conocido, admitiendo
por consiguiente como patentables, las nuevas máquinas, a-
paratos, instrumentos, procesos de fabricación, etc. La am-
plitud de conceptos previstos como patentables, ha llevado
al legislador a aclarar (Artº. 46) que la enumeración con-
10 tenida en dicho cuerpo legal es puramente enunciativa y no
limitativa, haciéndola extensiva incluso a los descubrimien-
tos de tipo científico (Artº. 47).

15 El Decreto de 26 de Diciembre de 1947, recogiendo
la Orden de 18 de Noviembre de 1935, confirma el criterio
legal de que también serán patentables los instrumentos, ob-
jetos, o partes de los mismos, que aporten a la función a
que son destinados, un beneficio o efecto nuevo, y en defi-
nitiva que constituyan una mejora sustancial sobre lo ante-
riormente conocido.

20 Pues bien, a tenor de lo expuesto, y en base al ar-
ticulado que recoge los conceptos expresados, debe conside-
rarse, que la invención a que se refiere la presente memo-
ria, constituye una novedad industrial, con características
y ventajas que la hacen merecedora del privilegio de explo-
25 tación exclusiva que por ella se solicita, premiando así
los méritos de quien aporta a la industria del país una me-
jora efectiva y precisamente comprendida entre las enuncia-
das por la Ley como patentables. (Arts. 46 y 47 en relación
con el 171, en su nueva redacción afectada por la Orden de
30 18 de Noviembre de 1.935).

-3-
135100



1 La presente invención según se expresa en el enun-
ciado de esta Memoria descriptiva, se refiere a una bisagra
para puertas de cristal, que ha sido considerablemente per-
feccionada en algunos aspectos fundamentales en orden a me-
5 jorar su funcionamiento y eficacia.

La invención consiste, en líneas generales, en el
hecho de dotar a las bisagras para puertas de cristal de un
sistema de bloqueo a 90º de las dos piezas articuladas que
la integran.

10 Aunque la invención se refiere, tal y como se ha
expresado, solamente al sistema de bloqueo de la bisagra,
va a explicarse ésta desde un punto de vista general, con -
objeto de que se comprenda mejor como es su forma de traba-
jo y como queda beneficiada con la incorporación de que se
15 trata. Esto, no obstante la novedad recae solamente sobre
aquellos puntos que se describen en las reivindicaciones
adjuntas.

Para complementar la descripción que seguidamente
se va a realizar y con el fin de ayudar a la mejor compren-
20 sión de las características del invento, se acompaña con
la presente Memoria un dibujo en donde se ha representado
lo siguiente:

Figura 1.- Representa el alzado longitudinal,
parcialmente accionado, de la bisagra en posición corres-
25 pondiente a la puerta abierta. Se observa en esta figura
los diferentes elementos que componen el sistema de blo-
queo.

Figura 2.- Es una vista en planta de la bisagra
30 en cuestión en posición correspondiente a la puerta abier-
ta.



1 Por último la figura 3, es una representación en
alzado longitudinal, parcialmente seccionado, de la bisagra que nos ocupa en posición correspondiente a la puerta cerrada. Se observa en esta figura como se efectua el bloqueo a 90º de las dos piezas articuladas que conforman la bisagra.

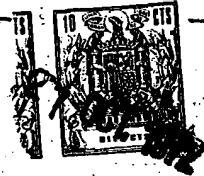
5
10 Como puede observarse a la vista del plano comentado, ésta bisagra se conforma por una pala 1, a fijar a la puerta de cristal que se pretende articular y al mismo tiempo dotarla de un sistema de bloqueo ideal, y de otra segunda pala 2 como pieza de fijamiento al marco de la citada puerta. Estas dos referidas palas constitutivas de la bisagra en cuestión, se disponen articuladas entre sí por la acción del pasador 3.

15 El sistema de bloqueo incorporado a este tipo de bisagra, y que constituye el objeto de la presente invención lo conforma un pestillo y un cerradero incorporados en la pala 1 y en la pala 2, respectivamente.

20 Como puede verse en las figuras que comprende el dibujo adjunto a esta Memoria descriptiva, la pala 1 portadora del pestillo, presenta un acodamiento muy acusado originando una pieza en forma de L. En la rama menor de tal L, y discurriendo en casi toda su longitud, se ha practicado un orificio ciego o cajeadado 4 para el alojamiento del muelle 5 y del pitón 6, constituyendo ambos elementos el anteriormente referido pestillo.

25
30 El pitón 6 ubicado en el cajeadado 4, se conforma a partir de un cuerpo cilíndrico que determina dos zonas perfectamente diferenciables. Dichas zonas pueden definirse como zona superior o externas y zona inferior o perma-

185106



1 nentemente oculta 7. Tanto una zona como otra, están conformadas por pequeños cuerpos cilíndricos de diferentes diámetros, relacionados entre sí por una superficie troncocónica de asiento.

5 Alojado en el mismo orificio o cajeado 4 en que se sitúa el pitón más arriba mencionado e inmediatamente por debajo del mismo, se localiza el muelle 5 como elemento de empuje contra la base inferior del pitón 6, consiguiéndose de este modo, que el referido pitón se encuentre continuamente repelido hacia fuera, impidiendo su total liberación, la especial configuración de la embocadura del cajeado que ubica a ambos elementos constitutivos del pestillo propiamente dicho.

10 Referente a la pala 2, que articulada a la pala 1 dan origen a la bisagra que nos ocupa, diremos que se conforma a partir de una placa de planta rectangular incorporada del cerradero del sistema de bloqueo.

15 La forma de realización que se ha previsto para la conformación del citado cerradero, consiste en la adaptación de un rodete 11 solidario a su eje 12, en una ranura 10 practicada transversalmente en el lado menor de un cajeado 9 para el alojamiento de la rama menor de la pala acodada 1.

20 Para la mejor comprensión del funcionamiento global del sistema de bloqueo que constituye el objeto de esta invención, y con objeto de que sus posibilidades se hagan evidentes, se va a explicar a continuación la forma en que se realiza el bloqueo de las puertas de cristal dotadas de este sistema.

30



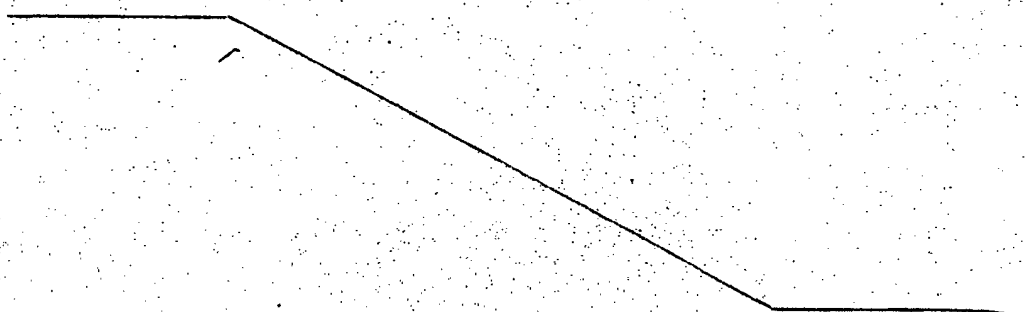
105106

1
5
10
15
20
25
30

Una vez convenientemente fijada la pala 1, portadora del pestillo a la hoja de la puerta de cristal, y la pala plana 2 portadora del cerradero lo ha sido al marco, se ha conseguido debido al enlace que presentan, entre sí - tales palas, la perfecta articulación de la puerta. Así las cosas, al procederse al cerrado de la misma, el pitón 6 presionará contra el rodete 11 que se interpone, parcialmente en el arco descrito por la pala 1, arrastrada por la puerta. De este modo, el referido pitón 6 se verá obligado a retroceder venciendo la acción del muelle 5, y una vez superado el obstáculo que representa el citado rodete 11, volverá a su posición de equilibrio bloqueando las dos piezas a 90º entre sí.

No se considera necesario hacer más extensa esta descripción para que cualquier persona perita en la materia comprenda perfectamente la idea que se desea patentar, así como las ventajas que de su realización industrial han de derivarse.

Por todo ello, y para evitar posibles imitaciones se presenta esta solicitud, pidiendo la explotación exclusiva de la idea descrita, de acuerdo con las consideraciones y puntos que se desean reivindicar, que se concretan en las páginas siguientes:





1 Hecha la descripción a que se refiere la memoria
que antecede, es preciso insistir en que los detalles de
realización de la idea expuesta, pueden variar, es decir,
que pueden sufrir pequeñas alteraciones, basadas siempre
5 en los principios fundamentales de la idea, que son en esen-
cia los que quedan reflejados en los párrafos de la descrip-
ción hecha. En efecto, el Artículo 48 del Estatuto vigente
sobre Propiedad Industrial, establece como no patentables,
en su apartado tercero, "los cambios de forma, dimensiones,
10 proporciones y materias de un objeto ya patentado" fijando
así el criterio del legislador en el sentido de que paten-
tada una idea que pueda dar lugar a una realidad práctica
e industrializable, nadie podrá apoyarse en ella para, a
pretexto de haber introducido ligeras modificaciones, pre-
sentarla como nueva y propia.
15

Este principio, en cuanto al alcance de la protec-
ción del objeto patentado se refiere, se halla confirmado
por numerosas Sentencias del Tribunal Supremo, y entre -
ellas, como más terminantes, en las de fechas 16 de octubre
20 de 1954, 23 de enero de 1959, 20 de marzo de 1964 y otras.

Establecido el concepto expresado, en cuanto a la
amplitud que debe darse a la protección solicitada, se re-
dacta a continuación la Nota de Reivindicaciones, de acuer-
do con lo que se establece en el último párrafo del apar-
tado tercero del Artículo 100 de la Ley, sintetizando así
25 las novedades que se desean reivindicar:

NOTA DE REIVINDICACIONES

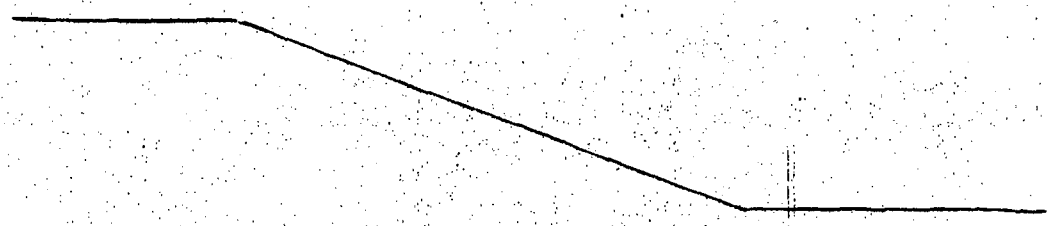
En resumen, el privilegio de explotación exclusi-
va que se solicita, recaerá sobre las reivindicaciones si-
30 guientes:



1
5
10
15
20
25
30

1.- BISAGRA PARA PUERTAS DE CRISTAL PERFECCIONADA, que siendo del tipo de las que se constituyen mediante una pala acodada concebida para ser instalada en la hoja de la puerta de cristal, cuya pala se encuentra articulada a otra pala provista de medios para ser montada en el marco, se caracteriza esencialmente porque tal tipo de bisagra presenta un sistema de bloqueo a 90º de las dos palas articuladas que la integran, siendo la pala acodada portadora del pestillo y la pala plana del cerradero, habiéndose previsto que tal pestillo esté constituido por un pitón y un muelle, localizados en el interior de un cajeadado practicado en la rama menor de la pala acodada, encontrándose el citado pitón emergiendo parcialmente de su alojamiento y continuamente repelido hacia el exterior por la acción del muelle, mientras que el cerradero incorporado en la pala plana, lo conforma un rodete solidario a tal pala, en una ranura practicada transversalmente en la pared menor que determina un cajeadado de alojamiento para la rama menor de la pieza acodada, habiéndose previsto también que el citado rodete se interponga parcialmente en el arco descrito por el pestillo antes de producirse el bloqueo.

2.- Se reivindica por último como objeto sobre el que ha de recaer el Modelo de Utilidad que se solicita por: "BISAGRA PARA PUERTAS DE CRISTAL PERFECCIONADA".



185106 270



1

Todo conforme queda descrito y reivindicado en la presente Memoria descriptiva que consta de nueve páginas mecanografiadas y dibujos que se acompañan.

5

Madrid, 27 de octubre de 1972

BERNARDO UNGRIA
p.p.

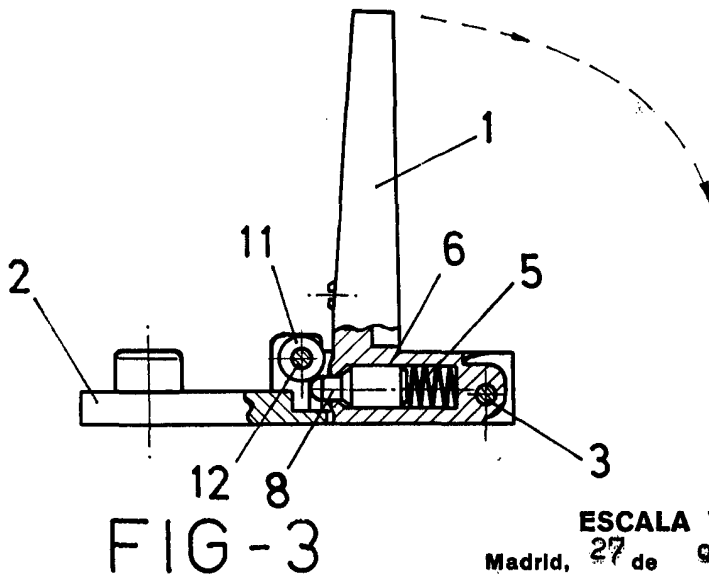
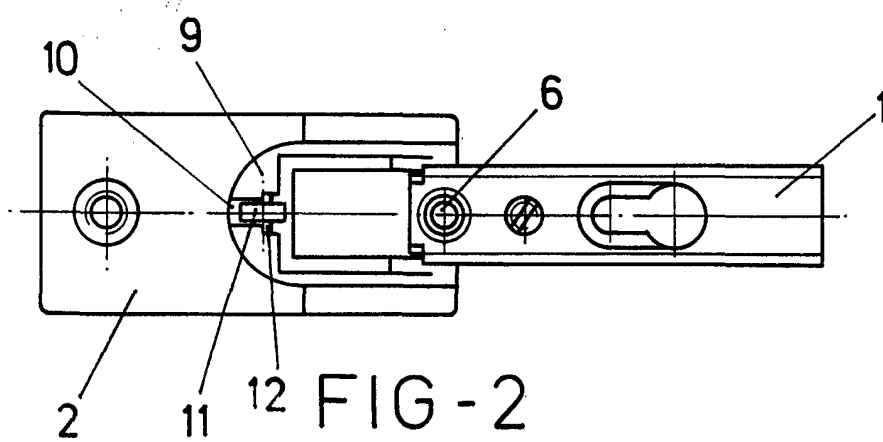
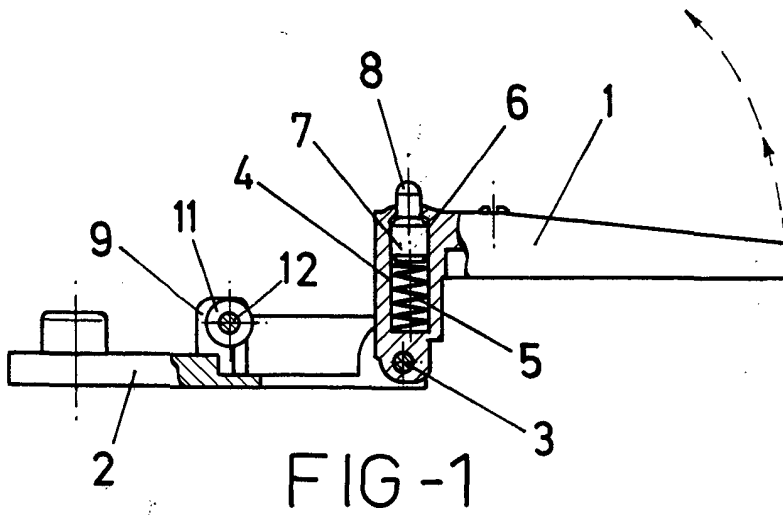
10

15

20

25

30



ESCALA VARIABLE

Madrid, 27 de octubre de 1972

BERNARDO UNGRIA

P. P.