

185102



B. 60 r

Nº 185.102

MEMORIA DESCRIPTIVA

correspondiente a la solicitud de concesión de un

MODELO DE UTILIDAD

SOLICITANTE: D. DANIEL Y D. PEDRO SERRANO FERNAN
DEZ.

RESIDENCIA: C/ Perez Galdos, 90 - VALENCIA.-

ENUNCIADO: UN DISPOSITIVO DE ANCLAJE PARA ESPEJOS
RETROVISORES.

Prioridad: Patente

n.º

del.



185102

1 El Estatuto vigente sobre Propiedad Industrial, de
26 de Julio de 1929, en su texto refundido publicado el 30
de Abril de 1930, establece los caracteres de patentabili-
5 objeto obtener ventajas sobre lo ya conocido, admitiendo
por consiguiente como patentables, las nuevas máquinas, a-
paratos, instrumentos, procesos de fabricación, etc. La am-
plitud de conceptos previstos como patentables, ha llevado
al legislador a aclarar (Artº. 46) que la enumeración con-
10 tenida en dicho cuerpo legal es puramente enunciativa y no
limitativa, haciéndola extensiva incluso a los descubrimien-
tos de tipo científico (Artº. 47).

15 El Decreto de 26 de Diciembre de 1947, recogiendo
la Orden de 18 de Noviembre de 1935, confirma el criterio
legal de que también serán patentables los instrumentos, ob-
jetos, o partes de los mismos, que aporten a la función a
que son destinados, un beneficio o efecto nuevo, y en defi-
nitiva que constituyan una mejora sustancial sobre lo ante-
riormente conocido.

20 Pues bien, a tenor de lo expuesto, y en base al ar-
ticulado que recoge los conceptos expresados, debe conside-
rarse, que la invención a que se refiere la presente memo-
ria, constituye una novedad industrial, con características
y ventajas que la hacen merecedora del privilegio de explo-
25 tación exclusiva que por ella se solicita, premiando así
los méritos de quien aporta a la industria del país una me-
jora efectiva y precisamente comprendida entre las enuncia-
das por la Ley como patentables. (Arts. 46 y 47 en relación
con el 171, en su nueva redacción afectada por la Orden de
30 18 de Noviembre de 1.935).

185102



R. 1975

1

Pasando a describir el objeto de la invención - por la cual se solicita el presente privilegio de Modelo de Utilidad, se hace constar que la finalidad de la idea que vamos a describir es proporcionar al mercado y al público en general, un dispositivo de anclaje para espejos-retrovisores, concebido con objeto de aportar notables mejoras a la técnica fabril de estos elementos.

5

Con objeto de aclarar gráficamente la idea que se describe, se acompaña a esta memoria, como parte integrante de la misma, un juego de dibujos, en los que se -- representa lo siguiente :

10

La figura única representada corresponde a una vista en alzado seccionado del dispositivo de anclaje para espejos retrovisores, con sus elementos constitutivos desacoplados. En la que se ha representado la carcasa del - espejo -1- que tiene practicada la ventana circular -2- para acoplamiento de la placa -3- orificada con pasos de rosca -4- y la placa -5- que comprende el saliente -6- y los elementos de anclaje -7- que actúan sobre los orificios roscados -4-. También se ha representado la placa -3- en planta inferior y en alzado lateral, donde se observan los elementos de anclaje -7- y el saliente central -6- que comprende el orificio circular -8-.

15

20

25

De la descripción de la figura que antecede, se desprende prácticamente la constitución y el funcionamiento del objeto de la invención, que es como sigue :

30

Se hacen pasar los elementos de anclaje -7- que comporta la placa -5- provista del saliente central -6-, por el interior de la ventana circular -2- que comporta la carcasa -1- del espejo, los cuales, al contacto con el bor



1 de de dicha ventana -2-, actúan como guía de posicionamien
to del saliente central -6- y, una vez colocado éste en la
posición adecuada, se introduce la placa -3- por el inte -
5 rior de la carcasa -1- enfrentando las dos placas -3- y -5-
y haciendo coincidir los elementos de anclaje -7- de la pla
ca -5- con los orificios roscados de la placa -3- verificán
dose así el anclaje.

No se considera necesario hacer más extensa esta
descripción para que cualquier persona perita en la materia
10 comprenda perfectamente la idea que se desea patentar, así-
como las ventajas que de su realización industrial han de--
derivarse y que brevemente aludidas en sus puntos más seña-
lados, son las siguientes :

15 1ª.- sencillez de fabricación, por cuanto que -
los elementos componentes del dispositivo que nos ocupa, -
se elaboran a través de un proceso simplificado en cuanto-
a fases operativas, que es determinante de costos muy ase-
quibles en general.

20 2ª.- Facilidad de montaje, gracias a la organiza
ción mecánica del dispositivo que nos ocupa, que permite -
un acoplamiento rápido entre piezas, practicable por mano -
de obra no especializada, lo que se traduce en ahorros im -
portantes de tiempo y energía, por lo que es evidente que -
25 el modelo solicitado adquiere una utilidad práctica singu-
lar por el beneficio o efecto nuevo que aporta a la función
a que se destina.

30 Por todo é ello, y para evitar posibles imitaciones
se presenta esta solicitud, pidiendo la explotación exclusi
va de la idea descrita de acuerdo con las consideraciones -
y puntos que se desean reivindicar, que se concretan en las



1

Hecha la descripción a que se refiere la memoria que antecede, es preciso insistir en que los detalles de realización de la idea expuesta, pueden variar, es decir, que pueden sufrir pequeñas alteraciones, basadas siempre en los principios fundamentales de la idea, que son en esencia los que quedan reflejados en los párrafos de la descripción hecha. En efecto, el Artículo 48 del Estatuto vigente sobre Propiedad Industrial, establece como no patentables, en su apartado tercero, "los cambios de forma, dimensiones, proporciones y materias de un objeto ya patentado" fijando así el criterio del legislador en el sentido de que patentada una idea que pueda dar lugar a una realidad práctica e industrializable, nadie podrá apoyarse en ella para, a pretexto de haber introducido ligeras modificaciones, presentarla como nueva y propia.

5

10

15

Este principio, en cuanto al alcance de la protección del objeto patentado se refiere, se halla confirmado por numerosas Sentencias del Tribunal Supremo, y entre ellas, como más terminantes, en las de fechas 16 de octubre de 1954, 23 de enero de 1959, 20 de marzo de 1964 y otras.

20

Establecido el concepto expresado, en cuanto a la amplitud que debe darse a la protección solicitada, se redacta a continuación la Nota de Reivindicaciones, de acuerdo con lo que se establece en el último párrafo del apartado tercero del Artículo 100 de la Ley, sintetizando así las novedades que se desean reivindicar:

25

NOTA DE REIVINDICACIONES

En resumen, el privilegio de explotación exclusiva que se solicita, recaerá sobre las reivindicaciones siguientes:

30

1

1ª.- UN DISPOSITIVO DE ANCLAJE PARA ESPEJOS RETROVISORES, caracterizado esencialmente porque está constituido mediante la combinación de dos placas con orificios enfrentados, para paso de elementos de anclaje, de las cuales, una, comporta un saliente central dotado de un paso transversal, estando los orificios de la otra provistos de paso de rosca, mientras que la carcasa del espejo tiene practicada una ventana circular para acoplamiento de dichas placas, de manera que el anclaje de esta últimas sobre dicha carcasa, se produce haciendo pasar desde el exterior los elementos de anclaje que comporta la placa provista del saliente central por la ventana de la carcasa, con lo cual dichos elementos de anclaje toman contacto con el borde de dicha ventana actuando de guía de posicionamiento del saliente central y una vez colocado éste en la posición adecuada, los elementos de anclaje se anclan sobre los orificios roscados de la placa opuesta, dispuesta en el interior de la carcasa del espejo.

5

10

15

20

2ª.- Se reivindica por último, como objeto sobre el que ha de recaer el modelo de Utilidad que se solicita, "UN DISPOSITIVO DE ANCLAJE PARA ESPEJOS RETROVISORES".

Todo tal y como queda descrito y reivindicado en la presente memoria que consta de siete páginas mecanografiadas y dibujos que se acompañan.

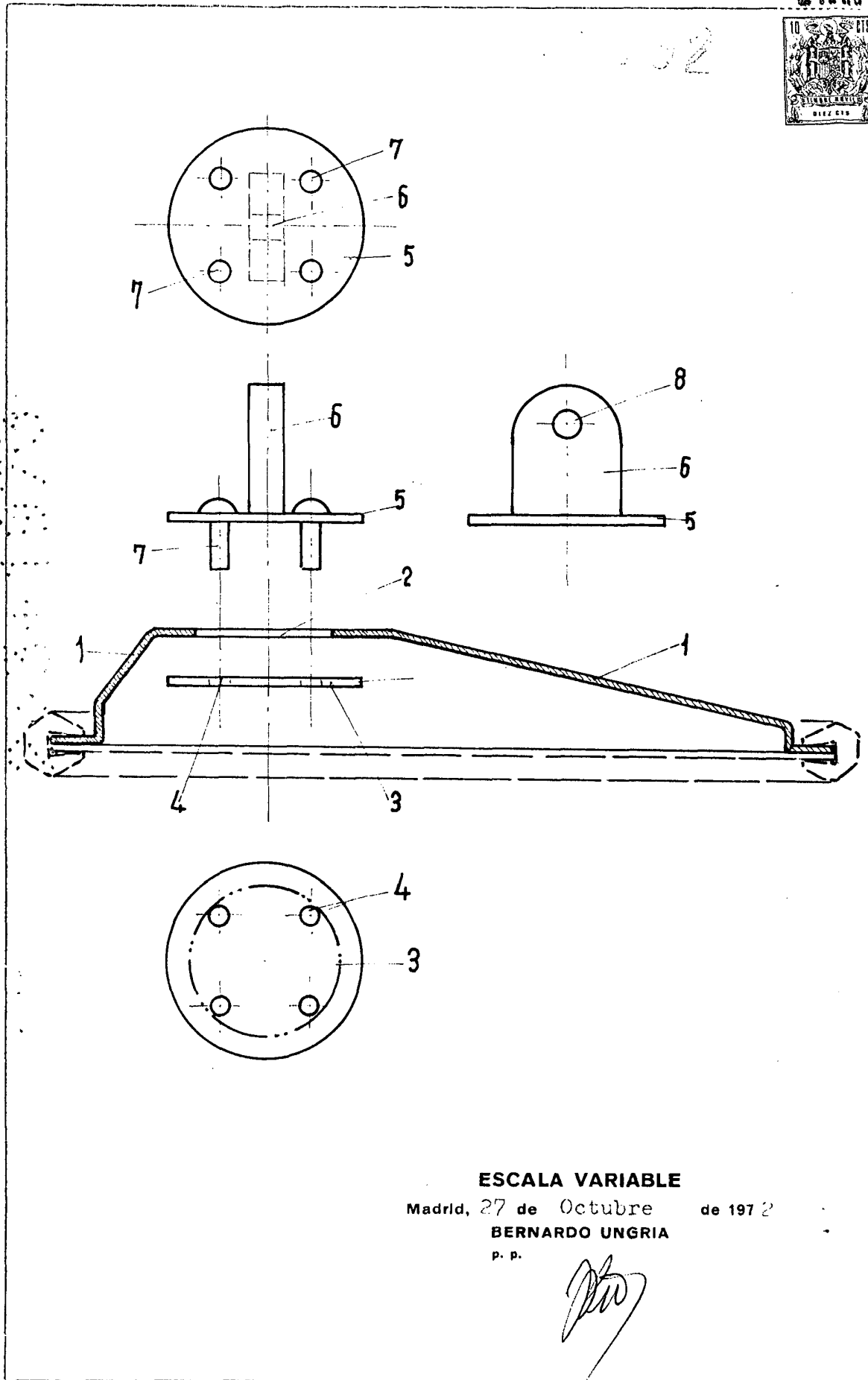
25

Madrid, 27 de octubre, 1.972

BERNARDO UNGRIA
P.P.



30



ESCALA VARIABLE

Madrid, 27 de Octubre de 1972

BERNARDO UNGRIA

P. P.