

185089

F 41 b



MEMORIA DESCRIPTIVA

correspondiente a la solicitud de concesión de un.....

MODELO DE UTILIDAD

SOLICITANTE: D. CLAUDIO REIG S.A., de nacio
nalidad española

RESIDENCIA: Avda. División Azul, 51 IBI

(ALICANTE.)

ENUNCIADO: "PISTOLA DE JUGUETE"

Prioridad: Patente..... n.º..... del.....

185089



1 La presente memoria descriptiva tiene como fin la declaración del objeto sobre el que ha de recaer el privilegio de explotación industrial y comercial, exclusivo en el territorio nacional, de un Modelo de Utilidad, de acuerdo con la vigente Legislación, que, como el enunciado indica, se trata de "PISTOLA DE JUGUETE".

5 Consiste este juguete en una pistola de fácil accionamiento y que produce unas detonaciones, para entretenimiento y diversión del mundillo infantil, que son totalmente inofensivas por ser ocasionadas por el aire comprimido contra el tapón que obtura previamente la salida del cañón y el cual no será lanzado como proyectil.

10 La culata tiene un vástago solidario sobre el cual puede deslizar longitudinalmente el cañón. El extremo libre de este vástago está vinculado, mediante un elemento flexible e inextensible, con un tapón. Al separar entre sí cañón y culata, el tapón obtura la salida del cañón. Y al aproximar ambas piezas constitutivas de la pistola deslizándose correlativamente entre sí, el aire es comprimido entre el vástago y el propio tapón obligando a este a desprenderse con el consiguiente estampido, pero quedando colgado por el cordón o similar que lo relaciona con el extremo del vástago.

15 De este modo la operación podrá repetirse indefinidamente dando la impresión de sucesivas detonaciones o disparos, pero sin peligro alguno para el usuario.

20 Para comprender mejor la naturaleza del invento, en el plano adjunto hacemos una representación esquemática de su utilización, no siendo en absoluto limitativa y susceptible por ello de las modificaciones accesorias que no alteren las características esenciales.

25 La figura 1 representa la pistola con el cañón seccionado longitudinalmente y mostrando la posición extrema y momento de su obturación por el tapón vinculado al vástago-guía solidario con la culata

30

185089



1 La figura 2 corresponde a la posición recogida, de detonación o estampido, en que el tapón es obligado a desprenderse por causa del aire comprimido.

5 Detalles referenciados:

- 1.- Culata
- 2.- Vástago-guía
- 3.- Cierre-pistón
- 4.- Cañón
- 5.- Cámara de aire
- 6.- Elemento vinculador del tapón con el vástago
- 7.- Tapón
- 8 y 9.- Indicativos de movimiento o desplazamiento.

10 La culata (1) de la pistola tiene solidario un vástago (2) coaxial con el cañón (4) el cual es deslizante sobre dicho vástago.

15 Este vástago (2) ajusta en el interior del cañón, o por lo menos en su extremo libre remata en un ensanchamiento adecuado a modo de pistón (3), disponiendo de un tapón (7) vinculado a él a través de un elemento flexible e inextensible (6), cordón o similar, pero de longitud menor que la del cañón (4).

20 La descripción que antecede define la sencillez del juguete, interesante por su también sencillo funcionamiento que es como sigue: Al retirar o desplazar el cañón (4) respecto a la culata (1) -ver fig.1- el vástago (2) tira del tapón (7) a través del cordón (6) obturando el cañón por su extremo libre y conformando una cámara interior cerrada (5) en colaboración con el extremo (3) del vástago.

25 Al acercar (8) el cañón a la culata, o viceversa en un movimiento correlativo, el aire de la cámara (5) es comprimido obligando al tapón (7) a desprenderse (9) con el consiguiente estampido pero manteniéndose vinculado al vástago por causa del cordón (6), con lo cual y repetida la operación cuantas veces se desee se tiene un inofensivo instru

30

185089



1 mento de diversión y entretenimiento para el usuario infantil.

5 Descrita suficientemente la naturaleza del presente inven-
to, así como su realización industrial, sólo cabe añadir que en su conjun-
to y partes constitutivas es posible introducir cambios de forma, materia
y disposición en cuanto tales alteraciones no supongan variación sustan-
cial del mismo.

10 El solicitante, al amparo de los Convenios Internaciona-
les sobre Propiedad Industrial, se reserva el derecho de extender ésta de-
manda a los países extranjeros, si fuera posible, reivindicando la misma
prioridad de la presente solicitud.

N O T A

15 El Modelo de Utilidad que se solicita como nuevo en Espa-
ña, por veinte años, de acuerdo con la vigente Legislación sobre Propie-
dad Industrial deberá recaer sobre "PISTOLA DE JUGUETE", en todo de acuer-
do con las siguientes:

REIVINDICACIONES

20 1ª.- Pistola de juguete caracterizada porque el cañón
puede desplazarse longitudinalmente sobre un vástago coaxial interior so-
lidario con la culata; este vástago ajusta, al menos por su extremo libre,
en la cavidad del cañón y posee un tapón, vinculado a esta zona a través
de un elemento flexible de longitud menor que la del cañón; todo ello de
modo que, al separar el cañón y la culata en un desplazamiento correlati-
vo de ambas piezas, el tapón, obligado por su ligazón con el vástago, ob-
tura el extremo libre de dicho cañón, conformando una cámara cerrada entre
25 el mencionado tapón y el extremo ajustado del vástago, y evita la total
extracción de este respecto al cañón y, al acercar las antedichas piezas
en un desplazamiento de sentido contrario al anterior, el aire de la cita-
da cámara es comprimido hasta obligar a desplazarse al tapón con el con-
siguiente estampido.

30 2ª.- PISTOLA DE JUGUETE.



185089

Según queda sustancialmente descrito en la presente Memoria, que consta de cinco hojas mecanografiadas por una sola cara, acompañada de los correspondientes planos.

Madrid, 27 OCT. 1972

El Agente Oficial,

MIGUEL FERNANDEZ-LOAYSA PINZON
P. P.

1

5

10

15

20

25

30

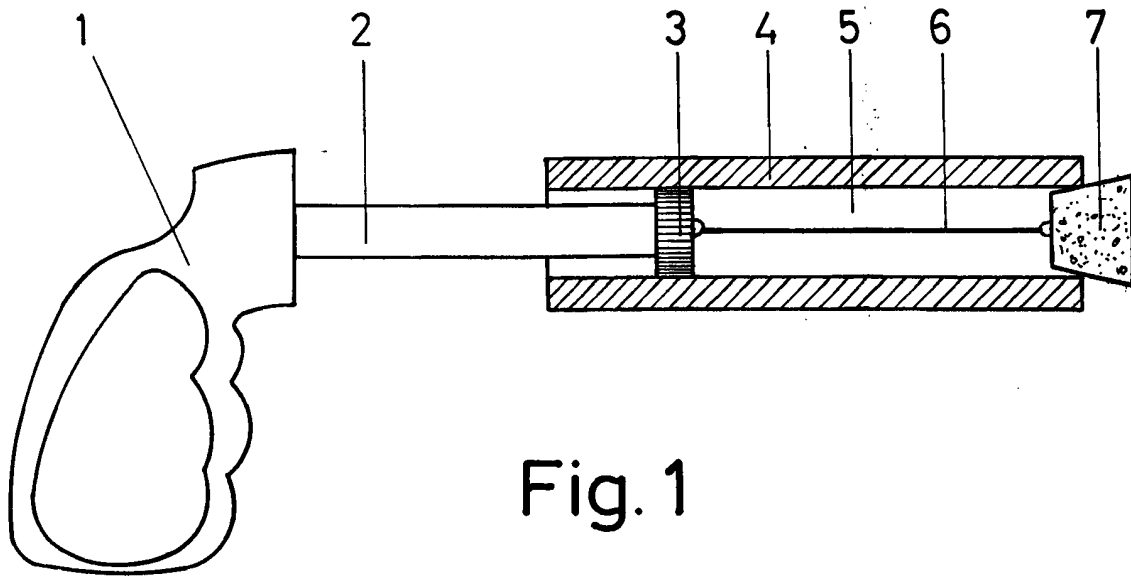


Fig. 1

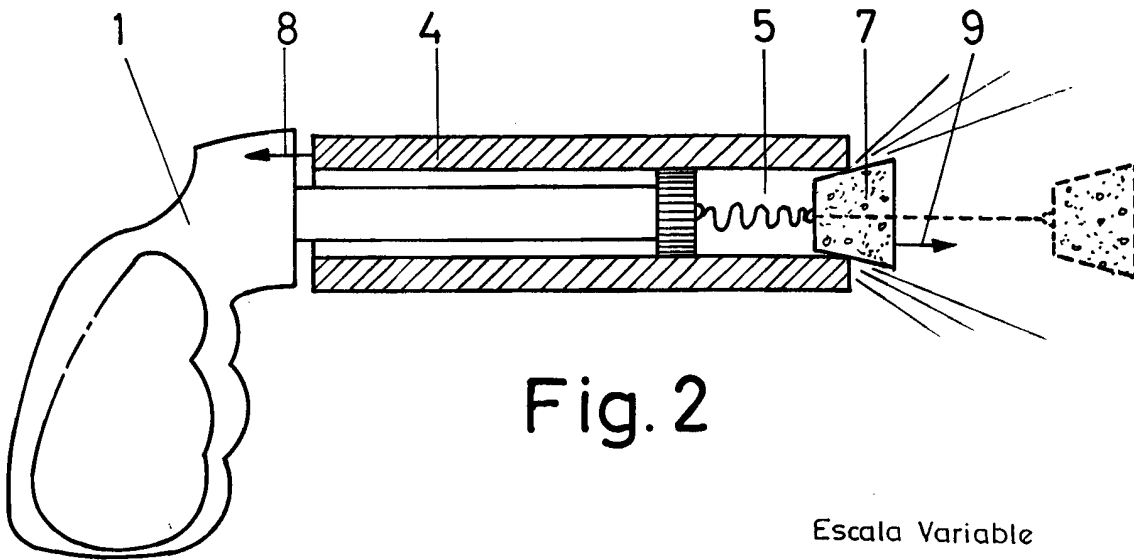


Fig. 2

Escala Variable

Madrid, 27 OCT. 1972

El Agente Oficial

MIGUEL FERNANDEZ-LOAYSA PINZON
P. P.