

341 0774

0/6579

185059



2600

A472

MEMORIA DESCRIPTIVA

=====

Correspondiente al registro de Modelo de Utilidad que, por veinte años, se solicita a favor de la firma "ALCHEMIKA, S.A.", de nacionalidad española, residente en Barcelona, calle Industria nº. 295, - - - - -

p o r

"NUEVO ESCOBON".

=====

El objeto del presente Modelo de Utilidad se refiere a un nuevo escobón que presenta la novedad de que la unión del mango al lomo del escobón es articulada, a voluntad, permaneciendo en dicha posición angular otorgada, en virtud de medios de fijación de la misma.

10.

5.



Esto permite pues, que el escobón tenga siempre la inclinación más apropiada, en relación con el mango, para poder realizar un trabajo perfecto en las esquinas del suelo y en los lugares recónditos.

5. Para una correcta interpretación se describe, a continuación, un caso de realización práctica, a título de ejemplo no limitativo, del nuevo escobón, acompañándose de una hoja de dibujos en la que:

10. En la figura 1 se representa el escobón con el mango perpendicular al cabezal portacerdas del mismo.

Y en la figura 2 el propio escobón, con el mango inclinado en relación con su cabezal.

15. Consiste la invención en que el portacerdas transversal (1) del escobón, presenta la vinculación al mango (2) a través de una horquilla (3) y un travesero (4) de unión y articulación al extremo del mango de accionamiento por lo que el porta-cerdas (1) pueda ser desplazado y fijado angularmente, a voluntad, en la posición que convenga en relación con el mango de accionamiento (2), con objeto de alcanzar de esta forma la inclinación más apropiada para un mejor trabajo en las esquinas del suelo y en los lugares recónditos.

20. Se sobreentiende que en el presente caso serán variables cuantos detalles de construcción y acabado, no alteren, cambien o modifiquen la esencia de la invención.

25.

#### N O T A

Descrito el objeto y utilidad de la invención, lo que se declara como no divulgado ni practicado en España, comprende las siguientes reivindicaciones:

-3-  
185059

2600



5.

1ª.- Nuevo escobón, caracterizado por el hecho de que el portacerdas transversal del escobón, presenta la vinoulación al mango a través de una horquilla y un travesero de unión y articulación al extremo del mango de accionamiento por lo que el porta-cerdas puede ser desplazado y fijado angularmente, a voluntad, en la posición que convenga en relación con el mango de accionamiento, con objeto de alcanzar de esta forma la inclinación más apropiada para un mejor trabajo en las esquinas del suelo y en los lugares recónditos.

10.

2ª.- NUEVO ESCOBÓN.

Según se describe y reivindica en la presente Memoria descriptiva que consta de tres hojas foliadas y escritas por una sola cara y acompañada de una hoja de dibujos.

Madrid, a veintiseis de Octubre de mil novecientos setenta y dos.

P.A.,

Antonio Aricho  
p. p.

15.  
16.  
17.  
18.  
19.  
20.  
21.  
22.  
23.  
24.  
25.  
26.  
27.  
28.  
29.  
30.



26 OCT

185059

FIG. 1

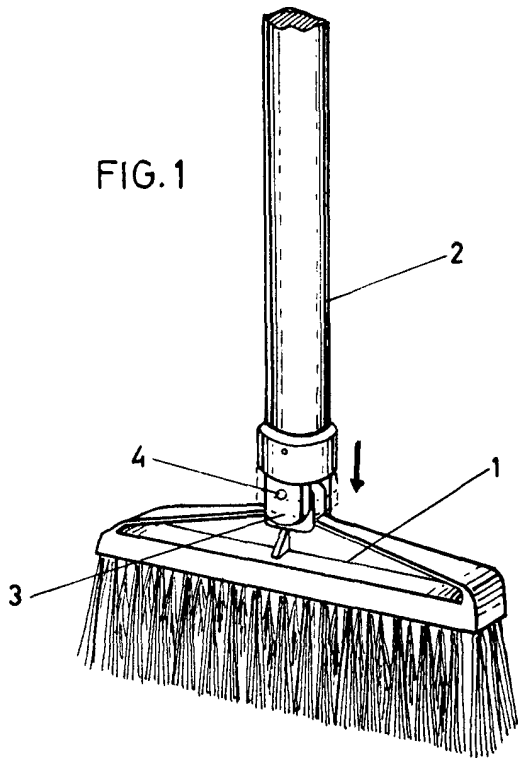
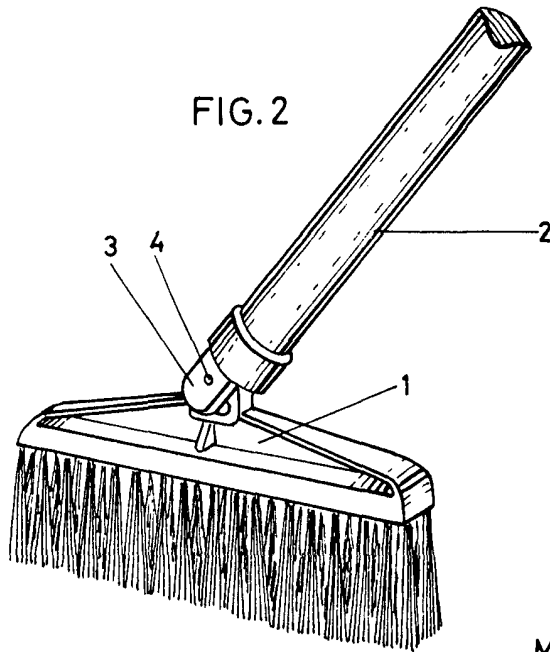


FIG. 2



Madrid 26 Octubre 1972

P.P.

Antonio Aricho

C. P.

*Escala variable*