

4-12-74

185000



SECCION TECNICA  
CLASIFICACION I. P. C.  
CLASE A 47 \_\_\_\_\_  
~~CLASE~~ D \_\_\_\_\_

MODELO DE UTILIDAD

por 20 años

A favor de JANE, S.A., de nacionalidad española,  
domiciliada en BARCELONA, Cartagena, 203. - - -  
Por: "CAPOTA MEJORADA PARA CAPAZOS-CUNA". - - -

MEMORIA DESCRIPTIVA

El presente modelo de utilidad se refiere  
a una capota para capazos-cuna que ha sido estudiada  
y realizada de manera que resulta notablemente mejo-  
5 rada y altamente ventajosa con relación a las conocidas  
y empleadas hasta la fecha hasta el punto de que su  
aparición constituye un importante avance en este  
terreno.

A este respecto, ya es sabido que las capotas  
10 usuales debido a su naturaleza opaca en toda la extensión

185000



240

- 2 -

de las mismas, no permiten una fácil y rápida visión del niño que se encuentra acostado en el interior del capazo-cuna. A la imposibilidad de ver fácilmente al niño coopera la cubierta protectora y de abrigo de que están provistos generalmente los capazos y que tapa los mismos por la parte superior desde la capota hasta el borde posterior. La citada dificultad hace que el niño no pueda ser atendido con la necesaria prontitud si se despierta y se destapa, se halla en posición incómoda o ha caído sobre su pecho o cabeza algún objeto molesto porque estas situaciones anormales no son advertidas por la madre u otra persona cuidadora. Por otra parte, se ha descubierto que los niños, debido al campo de visión tan limitado que les ofrecen las capotas totalmente opacas dentro de las que queda encerrada prácticamente su cabeza, no gozan de distracción, lo que ocasiona inquietud en su ánimo que se traduce en llanto y es una de las causas de las antedichas situaciones anormales.

La capota mejorada objeto de este modelo de utilidad ha venido a resolver en forma completamente satisfactoria las expresadas deficiencias, con cuyo fin un sector de la misma, adyacente a la zona de la abertura del capazo donde está dispuesta, es transparente, lo que permite el control del niño desde cualquier punto y le proporciona un campo visual completo que le posibilita la distracción necesaria.

Con el fin de facilitar la explicación se acompaña a la presente memoria descriptiva una hoja con una figura única en la que, en perspectiva, se

185000



- 3 -

24

ha representado un tanto esquemáticamente, un caso práctico de realización de la capota, que se cita tan sólo a título de ejemplo no limitativo del alcance del presente modelo de utilidad.

5 De acuerdo con dicho dibujo, la presente realización consiste en una capota -1- que presenta una zona opaca -2- que abarca el techo y parte de las paredes laterales y de la pared posterior adyacentes a dicho techo, comprendiendo la capota una parte -3-  
10 de naturaleza transparente y debidamente flexible, constituida de un material plástico o equivalente oportuno, y que afecta al resto de las paredes laterales y de la pared posterior, cuya parte transparente se extiende hacia abajo en una dimensión  
15 algo mayor que en las capotas opacas conocidas, en correspondencia con una reducción progresiva de la altura de las paredes del capazo -4- hacia atrás desde la parte correspondiente a la zona delantera de la capota. Esto y la calidad transparente de la parte  
20 -3- de la capota permite ver fácilmente una gran zona de la parte de la abertura del capazo ocupada por la capota, suficiente para ver ampliamente desde cualquier punto la cabeza y el pecho del niño acostado y apreciar si está despierto o no, si se ha destapado, ha adoptado  
25 alguna posición incómoda o ha caído sobre el mismo algún objeto que le ocasione molestias. Además, de hacer posible el control del infante y atenderlo enseguida ante dichas situaciones, esta capota mejorada permite al mismo un campo de visión muy grande, lo que le  
30 proporciona distracción y coadyuva a evitar su llanto

185000



2400

- 4 -

y que se destape o adopte dichas posiciones incómodas y, en el caso de que lllore, permite hacerle mimos y distraerlo desde el exterior a través de las partes cerradas transparentes de la capota.

5                   Queda previsto que las partes transparentes de la capota sean otras distintas a la inferior ilustrada y descrita, por ejemplo, las laterales o la central en su totalidad o en otras porciones e incluso que la capota sea enteramente transparente.

10                   El modelo, dentro de su esencialidad, puede ser llevado a la práctica en otras formas de realización que difieran tan sólo en detalle de la indicada tan sólo a título de ejemplo, a las cuales alcanzará asimismo la protección que se recaba. Podrá, por tanto, fabricarse  
15 la capota de referencia en cualquier configuración y tamaño y con los medios y materiales más convenientes, por quedar todo ello comprendido en el espíritu de las siguientes reivindicaciones.

N O T A

20                   Se reivindica como objeto del presente modelo de utilidad:

1.- Capota mejorada para capazos-cuna, caracterizada esencialmente por el hecho de presentar zonas transparentes que permiten ver, desde el exterior, si  
25 se producen en el estado del niño acostado en el capazo situaciones anormales no convenientes al mismo y ofrecen a éste un campo de visión lo suficientemente amplio para proporcionarle debida distracción.

2.-CAPOTA MEJORADA PARA CAPAZOS-CUNA.

4-12-74

185000

24 OCT



- 5 -

Consta la presente memoria descriptiva de cinco hojas mecanografiadas, foliadas, numeradas y escritas por una sola cara, acompañada de una lámina de dibujos.

24 OCT. 1972

Madrid, a

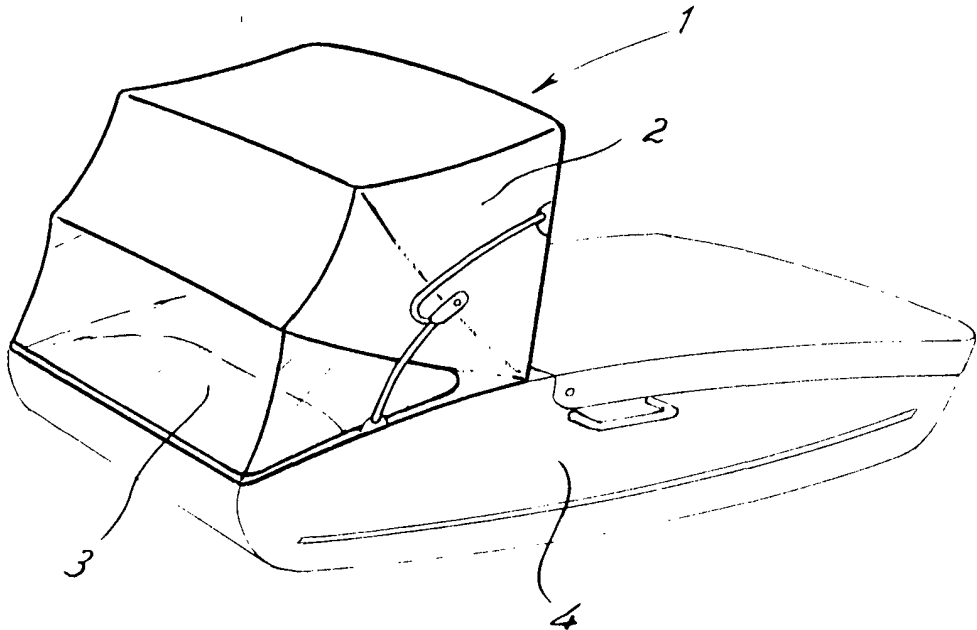
JANE, S.A.

P.A.

MANUEL DE RAFAEL

P. R. *Manuel de Rafael*

24 OCT 1972  
10 000 015  
10 000 015  
10 000 015



Madrid, 24 Octubre 1972

MANUEL DE RAFAEL  
P. P. *[Signature]*