

184998

25



4:1:74

memoria descriptiva

SECCION TECNICA
CLASIFICACION I. P. C.
CLASE <u>B 42</u> _____
SUB CLASE <u>F</u> _____

CLASE DE REGISTRO

Un Modelo de Utilidad, por veinte años en España.

NOMBRE Y NACIONALIDAD DEL SOLICITANTE

D. Jesús Hernández Herrero.
- español -

RESIDENCIA Y DOMICILIO

Salamanca - Paseo del Rollo, nº 42-2º A.

OBJETO

" Nueva disposición para el encuadernado de elementos diversos. "

134998

25 OCT 1972



- 1 -



1 El presente modelo de utilidad se refiere a una
nueva disposición para el encuadernado de elementos diver-
sos, tales como hojas, láminas y otros objetos, la cual
consiste en practicar en tales elementos dos orificios de
5 distintas características, uno circular, próximo a una de
las esquinas de la lámina o análogo, y otro alargado que
se inicia en la proximidad del borde transversal opuesto, y
tiene la misma anchura que el diámetro del orificio circ-
lar, con lo cual se pueda encuadernar en cualquiera de los
10 múltiples tipos de archivadores que existan o puedan exis-
tir.

El taladro circular impide que se mueva el obje-
to encuadernable en el sentido longitudinal, y el que ten-
ga la misma dimensión en anchura, el orificio o vaciado
15 alargado, evita el posible movimiento transversal, es de-
cir, que el objeto encuadernado queda sujeto longitudinal
y transversalmente. Además, el orificio o vaciado alargado,
puede tener algún tirante intermedio de sujeción.

Concretaremos las características de la disposi-
20 ción que se reivindica, con referencia a las adjuntas figu-
ras, que corresponden únicamente a una forma de ejecución,
sin carácter alguno limitativo, que se presenta a título
de ejemplo de realización con el fin indicado, ya que la
forma, dimensiones y materiales con que se fabriquen dichos
25 elementos, serán en cada caso las que se estimen pertinen-
tes, para la aplicación concreta de que se trate, sin que
tales variaciones, así como las que puedan hacerse en deta-
lles de presentación u organización, afecten a la esencia-
lidad reivindicada, por lo que los elementos encuaderna-

30



1 bles que se fabriquen de acuerdo con la idea general reseña-
da, y cualquiera de esas modificaciones, no serán sino va-
riantes, igualmente comprendidas y protegidas por el pre-
sente registro.

5 La fig. 1 presenta una hoja, lámina o elemento
plano encuadernable, y provisto de la disposición y orifi-
cios que se reivindican.

10 La fig. 2 , ilustra varios de esos elementos en-
cuadernados conjuntamente, mediante anillas de sujeción,
de cualquiera de los tipos existentes en archivadores y dis-
positivos equivalentes.

15 Con referencia a dichas figuras y a los números
que sobre ellas designan las partes y detalles del elemen-
to encuadernable representado, que interesan a los fines de
esta memoria, la descripción del mismo es como sigue:

20 El elemento encuadernable 1 (fig. 1) está provis-
to, en la proximidad de uno de sus bordes longitudinales,
del orificio circular 3, de las características que veni-
mos diciendo, y a partir de la proximidad del otro extremo,
del vaciado u orificio longitudinal 2, cuya anchura es i-
gual al diámetro del orificio 3. Además, se indica en 4 uno
de esos tirantes o refuerzos transversales, que puede te-
ner el orificio o vaciado alargado.

25 La fig. 2 muestra con toda claridad, como las
anillas o elementos equivalentes 5 de encuadernación, su-
jetan las hojas, láminas, etc., encuadernadas en las condi-
ciones que venimos diciendo.

184998

25 OCT 1972



- 3 -

4:7:74

1
5
10
15
20
25
30

N O T A .

El presente modelo de utilidad, comprende las siguientes reivindicaciones:

1.- Nueva disposición para el encuadernado de elementos diversos, caracterizada porque paralelamente a uno de los bordes longitudinales del elemento, van dispuestos: en la proximidad de una de las esquinas un orificio circular, de diámetro acorde con el de los sujetadores y archivadores, y a partir de la proximidad del extremo opuesto, un vaciado alargado, de anchura igual a dicho diámetro, y que ocupa gran extensión del elemento encuadernable.

2.- Nueva disposición, según la reivindicación anterior, caracterizada porque el vaciado u orificio alargado, tiene uno o mas refuerzos transversales de sujeción.

3.- "Nueva disposición para el encuadernado de elementos diversos".

Según se describe y reivindica en la presente memoria descriptiva, ilustrada en los planos adjuntos, la cual consta de tres hojas foliadas y escritas a máquina por una sola de sus caras.

Madrid, a

25 OCT 1972

CARLOS ROEB
P. P.

Fide: Francisco del Pozo

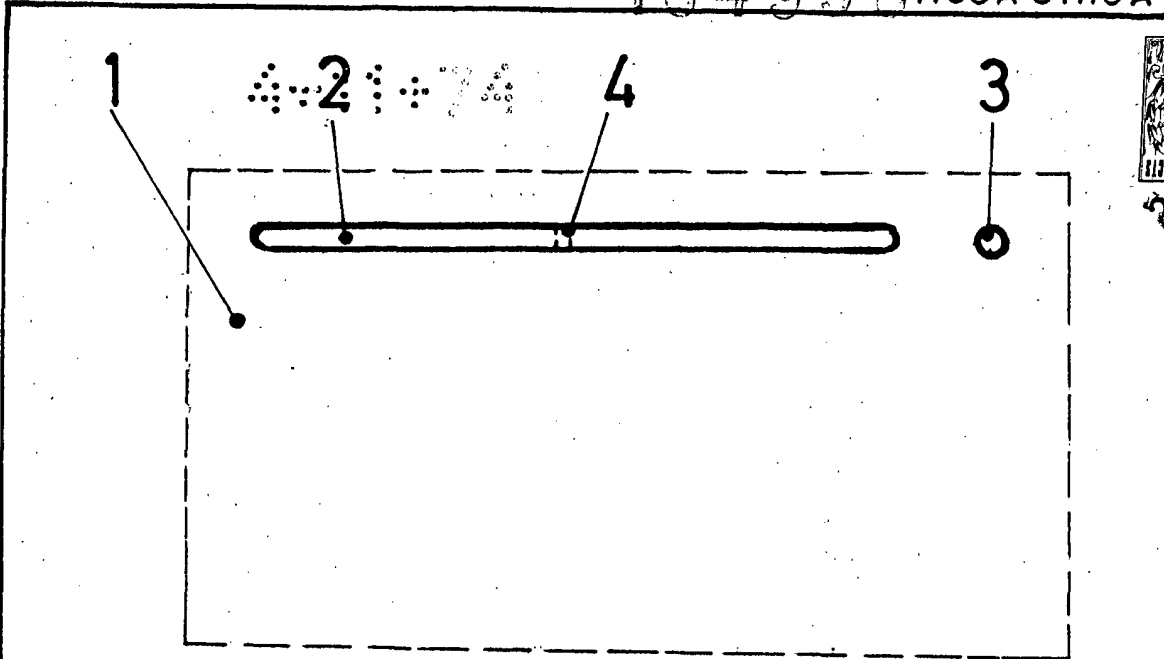
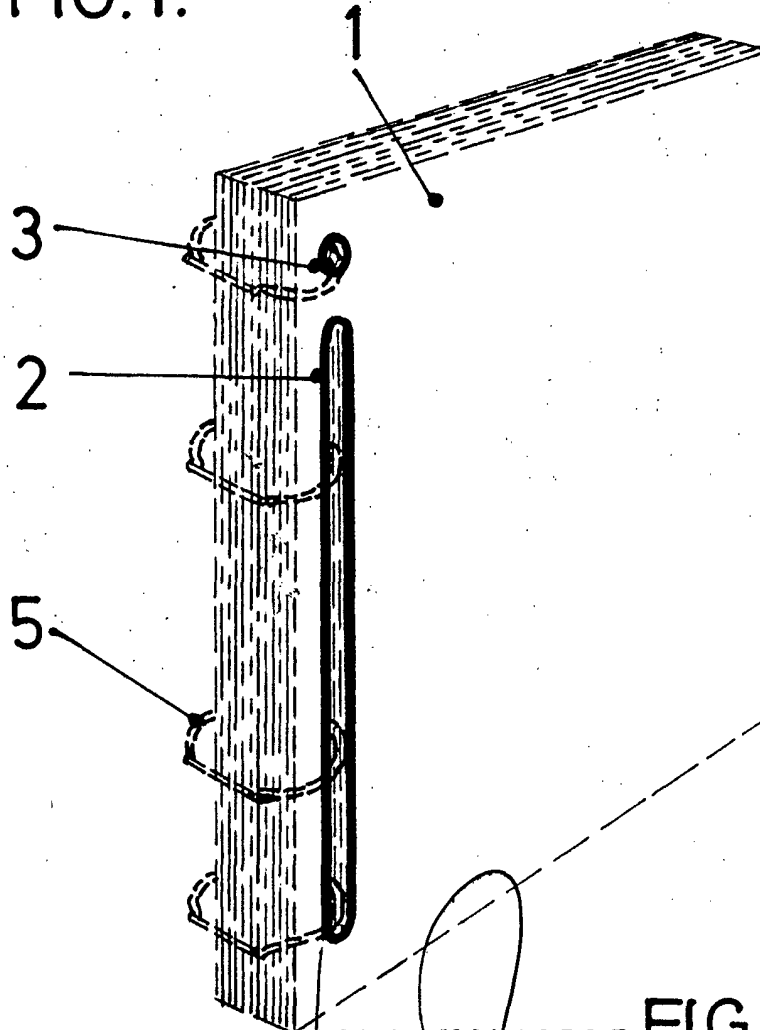


FIG. 1.



ESCALA VARIABLE FIG. 2.

CARLOS FOEB
P. P.

25779

Fdo.: Francisco del Pozo