

22 1074

184978



SECCION TECNICA  
CLASIFICACION I. P. C.  
CLASE A63 \_\_\_\_\_  
~~SECCION~~ CLASE H \_\_\_\_\_

Nº 184.978

# MEMORIA DESCRIPTIVA

correspondiente a la solicitud de concesión de un...

## MODELO DE UTILIDAD

SOLICITANTE: D. ALFONSO SAPENA HARO, D. PASCUAL  
ALBA MUÑOZ Y D. JAIME HERRERO MEDIN,

RESIDENCIA: Calvo Sotelo, 51 BURJASOT (Valencia)

ENUNCIADO: DISPOSITIVO TRACTOR PERFECCIONADO

PARA JUGUETES DE ARRASTRE,

Prioridad: Patente ..... n.º ..... del .....

rmb,

23 10 74

184978

19 FEB



1

El Estatuto vigente sobre Propiedad Industrial, de 26 de Julio de 1929, en su texto refundido publicado el 30 de Abril de 1930, establece los caracteres de patentabilidad de las invenciones de tipo industrial que tienen por objeto obtener ventajas sobre lo ya conocido, admitiendo por consiguiente como patentables, las nuevas máquinas, aparatos, instrumentos, procesos de fabricación, etc. La amplitud de conceptos previstos como patentables, ha llevado al legislador a aclarar (Artº. 46) que la enumeración contenida en dicho cuerpo legal es puramente enunciativa y no limitativa, haciéndola extensiva incluso a los descubrimientos de tipo científico (Artº. 47).

5

10

15

El Decreto de 26 de Diciembre de 1947, recogiendo la Orden de 18 de Noviembre de 1935, confirma el criterio legal de que también serán patentables los instrumentos, objetos, o partes de los mismos, que aporten a la función a que son destinados, un beneficio o efecto nuevo, y en definitiva que constituyan una mejora sustancial sobre lo anteriormente conocido.

20

25

Pues bien, a tenor de lo expuesto, y en base al articulado que recoge los conceptos expresados, debe considerarse, que la invención a que se refiere la presente memoria, constituye una novedad industrial, con características y ventajas que la hacen merecedora del privilegio de explotación exclusiva que por ella se solicita, premiando así los méritos de quien aporta a la industria del país una mejora efectiva y precisamente comprendida entre las enunciadas por la Ley como patentables. (Arts. 46 y 47 en relación con el 171, en su nueva redacción afectada por la Orden de 18 de Noviembre de 1.935).

30

184978



1 La invención propone, de acuerdo con el enunciado, un dispositivo tractor perfeccionado para juguetes-arrastre.

5 Pasando a describir el objeto de dicha invención - hay que hacer constar que la finalidad que se persigue con la idea que vamos a exponer, es ofrecer a los industriales jugueteros y al público en general, un medio por el cual puede traccionarse un juguete de arrastre, presentando tal medio unos perfeccionamientos respecto de lo conocido hasta ahora que permite mejorar las condiciones del trabajo de tracción a realizar.

10 En tal sentido, el dispositivo tractor perfeccionado para juguetes de arrastre que se preconiza, se caracteriza porque está constituido mediante un cordón mono -- pieza y flexible, obtenido por moldeo de materia plástica, comprendiendo el propio cordón, solidariamente, sendos terminales de los cuales el mayor es la empuñadura y adopta configuración aproximada en "I" plana, disponiendo además dicha empuñadura de un reborde periférico que le otorga una cierta rigidez, entretanto el terminal menor es una rama transversal al cordón, operativamente dispuesta para quedar acoplada en un puente del juguete, a cuyo efecto, dicho puente cuenta con un taladro para paso del cordón.

15  
20  
25 Con objeto de aclarar gráficamente la idea que se describe, se acompaña a esta memoria, como parte integrante de la misma un juego de dibujos, en los que se representa lo siguiente :

30 La figura 1ª representa una perspectiva del dispositivo que está formado por un cordón monopieza -l- de longitud variable, que presenta solidariamente sendos ter-

1074

- 4 -

184978



1

minales, uno de los cuales, el mayor, -2-, constituye la empuñadura y adopta configuración aproximada de "T" plana festoneada por un reborde -3- que la contornea y que afecta tanto a la superficie superior como a la inferior. El otro terminal -4- de menores dimensiones, es simplemente un tramo transversal al cordón.

5

La figura 2ª representa el medio solidario del juguete, al cual se ancla la cruceta terminal pequeña, y viene constituido por un puente -5- con un taladro -6- para paso del cordón.

10

La figura 3ª corresponde al acoplamiento del cordón al puente, viéndose el cordón en perfil y el puente en alzado seccionado. Puede verse cómo el tramo transversal o pequeña cruceta -4- queda alojada dentro del puente.

15

De la descripción de los dibujos que antecede, se desprende prácticamente la constitución y funcionamiento del objeto de la invención, que es como sigue :

15

De acuerdo con la descripción, se entiende perfectamente la función que ejerce el medio tractor. Basta introducir por el taladro -6- la cruceta -4-, y situarla en posición transversal respecto del puente -5-, para que quede anclada al juguete.

20

25

Traccionando de la cruceta-asidero -2-, cuya nervadura de contorno -1- impide la posibilidad de lesionar la mano del niño que la empuña, para que el juguete sea arrastrado, colaborando en éllo la flexibilidad del cordón que permite, incluso, la marcha atrás del juguete.

30

No se considera necesario hacer más extensa esta descripción para que cualquier persona perita en la materia comprenda perfectamente la idea que se desea patentar, así





184978<sup>19</sup> FEB 1970

1

Hecha la descripción a que se refiere la memoria que antecede, es preciso insistir en que los detalles de realización de la idea expuesta, pueden variar, es decir, que pueden sufrir pequeñas alteraciones, basadas siempre en los principios fundamentales de la idea, que son en esencia los que quedan reflejados en los párrafos de la descripción hecha. En efecto, el Artículo 48 del Estatuto vigente sobre Propiedad Industrial, establece como no patentables, en su apartado tercero, "los cambios de forma, dimensiones, proporciones y materias de un objeto ya patentado" fijando así el criterio del legislador en el sentido de que patentada una idea que pueda dar lugar a una realidad práctica e industrializable, nadie podrá apoyarse en ella para, a pretexto de haber introducido ligeras modificaciones, presentarla como nueva y propia.

5

10

15

20

Este principio, en cuanto al alcance de la protección del objeto patentado se refiere, se halla confirmado por numerosas Sentencias del Tribunal Supremo, y entre ellas, como más terminantes, en las de fechas 16 de octubre de 1954, 23 de enero de 1959, 20 de marzo de 1964 y otras.

25

Establecido el concepto expresado, en cuanto a la amplitud que debe darse a la protección solicitada, se redacta a continuación la Nota de Reivindicaciones, de acuerdo con lo que se establece en el último párrafo del apartado tercero del Artículo 100 de la Ley, sintetizando así las novedades que se desean reivindicar:

#### NOTA DE REIVINDICACIONES

30

En resumen, el privilegio de explotación exclusiva que se solicita, recaerá sobre las reivindicaciones siguientes:

1074

- 7 - 1849781



1

1a.- DISPOSITIVO TRACTOR PERFECCIONADO PARA JUGUETES DE ARRASTRE, caracterizado esencialmente porque está constituido mediante un cordón monopieza y flexible, obtenido por moldeo de materia plástica, comprendiendo el propio cordón solidariamente sendos terminales de los cuales el mayor es la empuñadura y adopta configuración aproximada en "T" plana, disponiendo además dicha empuñadura de un reborde periférico que le otorga una cierta rigidez, entre tanto el terminal menor es una rama transversal al cordón, operativamente dispuesta para quedar acoplada en un puente del juguete, a cuyo efecto, dicho puente cuenta con un taladro para paso del cordón.

5

10

15

2a.- Se reivindica por último, como objeto sobre el que ha de recaer el Modelo de Utilidad que se solicita, "DISPOSITIVO TRACTOR PERFECCIONADO PARA JUGUETES DE ARRASTRE".

Todo tal y como queda reivindicado en la presente Memoria que consta de siete páginas mecanografiadas por una sola cara y dibujos que se acompañan.

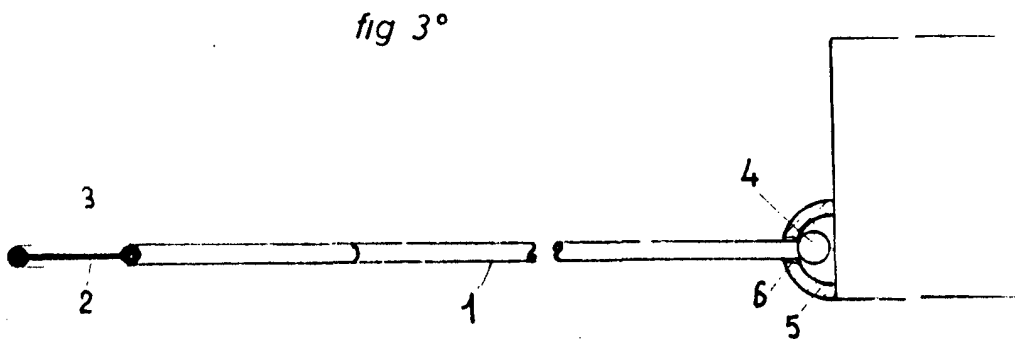
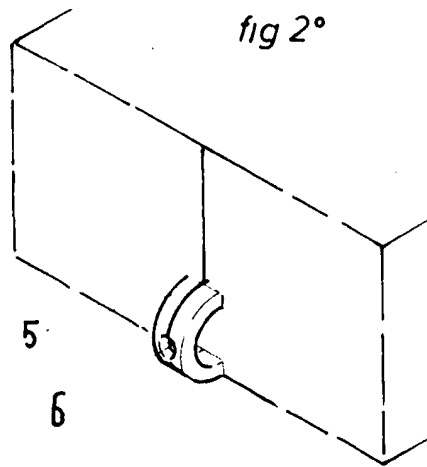
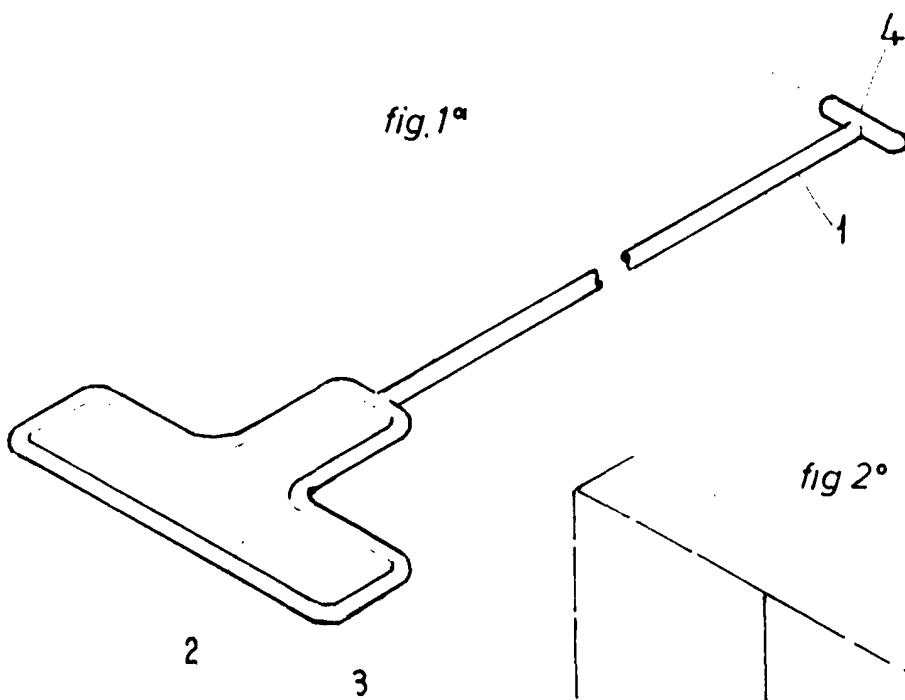
20

Madrid, 24 de octubre de 1.972

BERNARDO UNGRIA  
P.P.

25

30



ESCALA VARIABLE

Madrid, 24 de octubre de 1912

BERNARDO UNGRIA

P. P.