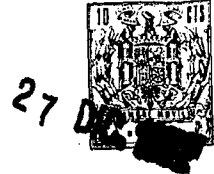


184974

184974



SECCION TECNICA
 CLASIFICACION I. P. C.
 CLASE A63 A63
 SUBCLASE B H

Nº 184.974

MEMORIA DESCRIPTIVA

correspondiente a la solicitud de concesión de un...

MODELO DE UTILIDAD

SOLICITANTE: D. ANGEL TARAPIELLA GONZALEZ/-

RESIDENCIA: Cabanas, 34 BARCELONA.-

ENUNCIADO: "EQUIPO PARA JUGAR A LA COMBA".-

Prioridad: Patente n.º del

JH/jv.

184974



1 El Estatuto vigente sobre Propiedad Industrial, de
26 de Julio de 1929, en su texto refundido publicado el 30
de Abril de 1930, establece los caracteres de patentabili-
5 objeto obtener ventajas sobre lo ya conocido, admitiendo
por consiguiente como patentables, las nuevas máquinas, a-
paratos, instrumentos, procesos de fabricación, etc. La am
plitud de conceptos previstos como patentables, ha llevado
al legislador a aclarar (Artº. 46) que la enumeración con-
10 tenida en dicho cuerpo legal es puramente enunciativa y no
limitativa, haciéndola extensiva incluso a los descubrimien-
tos de tipo científico (Artº. 47).

El Decreto de 26 de Diciembre de 1947, recogiendo
la Orden de 18 de Noviembre de 1935, confirma el criterio
15 legal de que también serán patentables los instrumentos, ob-
jetos, o partes de los mismos, que aporten a la función a
que son destinados, un beneficio o efecto nuevo, y en defi-
nitiva que constituyan una mejora sustancial sobre lo ante-
riormente conocido.

20 Pues bien, a tenor de lo expuesto, y en base al ar-
ticulado que recoge los conceptos expresados, debe conside-
rarse, que la invención a que se refiere la presente memo-
ria, constituye una novedad industrial, con características
y ventajas que la hacen merecedora del privilegio de explo-
25 tación exclusiva que por ella se solicita, premiando así
los méritos de quien aporta a la industria del país una me-
jora efectiva y precisamente comprendida entre las enuncia-
das por la Ley como patentables. (Arts. 46 y 47 en relación
con el 171, en su nueva redacción afectada por la Orden de
30 18 de Noviembre de 1.935).



1 Uno de los juegos preferidos de las niñas, es la com-
ba, el cual, no solamente les entusiasma, sino que, además,
constituye un ejercicio físico que da lugar a mejorar las -
condiciones físicas de las personas que lo practican; razón
5 ésta última, por la que en gran número de casos, lo practi-
can también los adultos.

 Como es sabido, para practicar dicho juego o ejerci-
cio, se requiere un cuerpo alargado flexible, que es maneja-
do por el usuario, asiéndole por los extremos, unas veces
10 individualmente y otras, en colaboración con otra persona.

 El objeto del presente registro, trata de un equipo -
para saltar a la comba, la cual ha sido considerado, previa-
mente a su realización por el solicitante, a fin de conseguir
un equipo que sea fácilmente manejable, resistente, atracti-
15 vo y suficientemente flexible; condiciones éstas que hacen
que el juego sea más ameno y eficaz.

 El referido juego está constituido por un cuerpo tu-
bular flexible, en cuyo interior aloja un cable que por sus
extremos queda retenido en sendas empuñaduras que constitu-
20 yen los asideros.

 El cuerpo tubular, está armado en su masa y cercano a
la periferia, por un reticulado helicoidal que comprende to-
da la longitud de dicho cuerpo, cuyos extremos quedan enfun-
dados en sendos casquillos consistentes que constituyen los
25 terminales del cuerpo tubular.

 Las empuñaduras en las que se alojan y retienen los
extremos del cable, están constituidas cada una de ellas por
un tramo tubular en uno de cuyos extremos, el correspondien-
te al terminal del cuerpo tubular, está provista de una cazo-
30 leta dotada de un orificio central por el que se introduce -

13:774

184974

21



1

el cable.

Los extremos del cable, alojados en el interior de las empuñaduras, están rematados en sendos prisioneros que permitiendo el libre giro del cable, constituyen topes.

5

Cada una de las cazoletas presenta en su frente, un rehundido cónico de paredes convexas que constituye un abocardado del orificio por el que penetra el cable, facilitando así el movimiento de éste.

10

Con el fin de ilustrar convenientemente el objeto a que nos referimos, se acompaña hoja de dibujos en la que se esquematiza un ejemplo de realización.

15

En la figura única de los dibujos, aparece una vista en perspectiva del equipo, a una de cuyas empuñaduras se le ha practicado un corte longitudinal para apreciar la disposición de los elementos internos.

20

En la referida figura, señalamos: -1- cuerpo tubular; -2- reticulado helicoidal; -3- cable; -4- cuerpo de la empuñadura; -5- orificio que permite fijar los prisioneros al cable; -6- prisioneros que rematan los extremos del cable; -7- cazoletas; -8- arandela de separación entre el elemento prisionero y cuerpo de la cazoleta; -9- casquillos que enfundan los terminales del cuerpo tubular y -10- elementos de fijación entre cazoleta y empuñadura.

25

La especial constitución del equipo descrito ofrece entre otras ventajas, gran facilidad de manejo, como consecuencia a la inercia del cable, al deslizamiento rápido de éste en sus empuñaduras, y a la imposibilidad de que el cable, portegido por su funda, tome gestos y retorceduras.

30

184974

27



13:7:74

1
5
10
15
20
25
30

Hecha la descripción a que se refiere la memoria que antecede, es preciso insistir en que los detalles de realización de la idea expuesta, pueden variar, es decir, que pueden sufrir pequeñas alteraciones, basadas siempre en los principios fundamentales de la idea, que son en esencia los que quedan reflejados en los párrafos de la descripción hecha. En efecto, el Artículo 48 del Estatuto vigente sobre Propiedad Industrial, establece como no patentables, en su apartado tercero, "los cambios de forma, dimensiones, proporciones y materias de un objeto ya patentado" fijando así el criterio del legislador en el sentido de que patentada una idea que pueda dar lugar a una realidad práctica e industrializable, nadie podrá apoyarse en ella para, a pretexto de haber introducido ligeras modificaciones, presentarla como nueva y propia.

Este principio, en cuanto al alcance de la protección del objeto patentado se refiere, se halla confirmado por numerosas Sentencias del Tribunal Supremo, y entre ellas, como más terminantes, en las de fechas 16 de octubre de 1954, 23 de enero de 1959, 20 de marzo de 1964 y otras.

Establecido el concepto expresado, en cuanto a la amplitud que debe darse a la protección solicitada, se redacta a continuación la Nota de Reivindicaciones, de acuerdo con lo que se establece en el último párrafo del apartado tercero del Artículo 100 de la Ley, sintetizando así las novedades que se desean reivindicar:

NOTA DE REIVINDICACIONES

En resumen, el privilegio de explotación exclusiva que se solicita, recaerá sobre las reivindicaciones siguientes:

13: 7474

- 6 -

184974



1

1a.-"EQUIPO PARA JUGAR A LA COMBA", caracterizado -
esencialmente porque está constituido por un cuerpo tubular
flexible, armado en su masa y cercano a la periferia, por
un reticulado helicoidal que comprende toda la longitud de
5 dicho cuerpo, el cual, en su interior, enfunda un cable; -
cuyo cuerpo tubular provisto de terminales queda comprendido
entre dos empuñaduras huecas, provistas de sendas cazoletas
dotadas de un orificio central por el que se introduce el -
cable, el cual está rematado en sus extremos por sendos pri-
10 sioneros, habiéndose previsto entre cazoletas y cuerpo tu-
bular, sendos tramos de cable desnudo, y habiéndose previs-
to que cada una de dichas cazoletas, presente en su frente
un rehundido cónico de paredes convexas que constituye un
abocardado del orificio por el que penetra el cable.

15

2a.-Se reivindica por último como objeto sobre el
que ha de recaer el Modelo de Utilidad que se solicita: -
"EQUIPO PARA JUGAR A LA COMBA".

20

Todo ello tal y como queda reivindicado en la presen-
te memoria Descriptiva que consta de seis páginas mecanogra-
fiadas y dibujos adjuntos.

Madrid, 24 de Octubre de 1.972

BERNARDO UNGRIA

P.P.

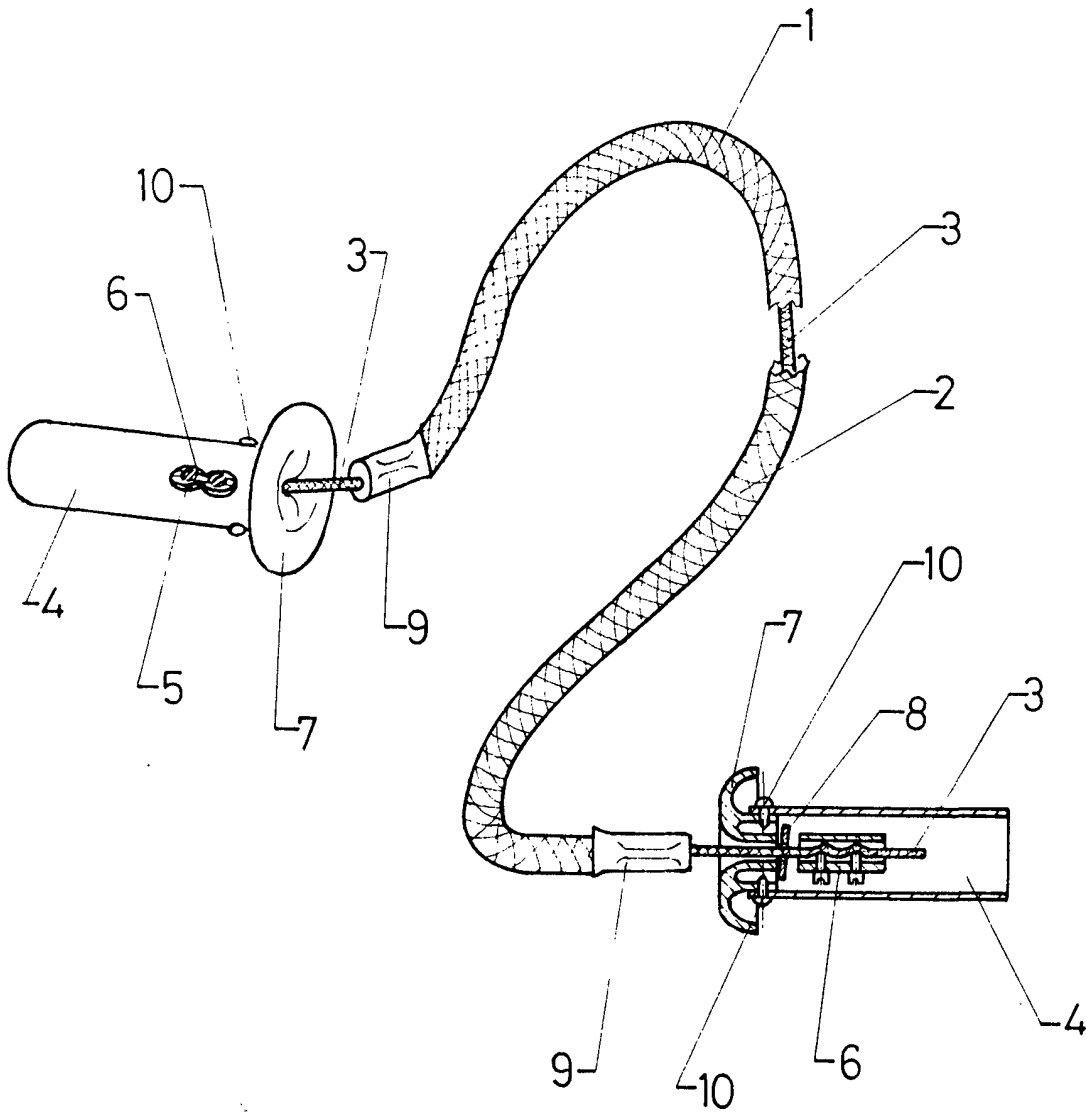
25

30

27 DIC. 1972



18



ESCALA VARIABLE

Madrid, 24 de Octubre de 1972

BERNARDO UNGRIA

P. P.

