

184970



SECCION TECNICA
CLASIFICACION I. P. C.
CLASE A 01 _____
SUBCLASE K _____

MEMORIA DESCRIPTIVA

correspondiente a la solicitud de concesión de un

MODELO DE UTILIDAD

SOLICITANTE: Franco Penzo Giacca, de nacionalidad italiana.

RESIDENCIA: Loreto, 44, 1ª 1ª BARCELONA.-16

ENUNCIADO: "BEBEDERO PARA EXPERIMENTACION CON ANIMALES".

Prioridad: Patente n.º del

PT/jv.



1 El Estatuto vigente sobre Propiedad Industrial, de
26 de Julio de 1929, en su texto refundido publicado el 30
de Abril de 1930, establece los caracteres de patentabili-
5 objeto obtener ventajas sobre lo ya conocido, admitiendo
por consiguiente como patentables, las nuevas máquinas, a-
paratos, instrumentos, procesos de fabricación, etc. La am
plitud de conceptos previstos como patentables, ha llevado
al legislador a aclarar (Artº. 46) que la enumeración con-
10 tenida en dicho cuerpo legal es puramente enunciativa y no
limitativa, haciéndola extensiva incluso a los descubrimien-
tos de tipo científico (Artº. 47).

El Decreto de 26 de Diciembre de 1947, recogiendo
la Orden de 18 de Noviembre de 1935, confirma el criterio
15 legal de que también serán patentables los instrumentos, ob
jetos, o partes de los mismos, que aporten a la función a
que son destinados, un beneficio o efecto nuevo, y en defi-
nitiva que constituyan una mejora sustancial sobre lo ante
riormente conocido.

20 Pues bien, a tenor de lo expuesto, y en base al ar
ticulado que recoge los conceptos expresados, debe conside-
rarse, que la invención a que se refiere la presente memo-
ria, constituye una novedad industrial, con características
y ventajas que la hacen merecedora del privilegio de explo-
25 tación exclusiva que por ella se solicita, premiando así
los méritos de quien aporta a la industria del país una me-
jora efectiva y precisamente comprendida entre las enuncia-
das por la Ley como patentables. (Arts. 46 y 47 en relación
con el 171, en su nueva redacción afectada por la Orden de
30 18 de Noviembre de 1.935).



1 Los animales que se utilizan en los laboratorios, -
antes de que sean sometidos a experimentación, son prepara-
dos para que adquieran hábitos que permitan, una vez están so-
metidos a los efectos de drogas o medicamentos, conocer sus
5 reacciones.

Uno de los medios empleados por los científicos -
para educar los animales, consiste en obligar a éstos a rea-
lizar sencillas operaciones para procurarse alimento con que
saciar su hambre o agua con que mitigar su sed.

10 El objeto de este registro lo constituye un bebede-
ro para experimentación con animales, mediante el cual pue-
den estos ser obligados a realizar determinados actos para -
obtener agua o líquidos que les resulten particularmente agru-
dables.

15 El bebedero que nos ocupa está constituido por:

-Un recipiente convencional fácilmente rellenable
por su boca, el cual en su parte inferior, ya sea en el fondo
o en su pared incorpora un conducto de salida a través del -
cual el líquido fluye por gravedad.

20 -Una electroválvula dispuesta al terminal del con-
ducto de salida del líquido.

-Una pileta en la cual se remansa el líquido que -
deja fluir la electroválvula.

25 -Un pulsador que conecta el circuito de alimenta-
ción.

-Un distribuidor de energía, y,

-Un programador automático o manual.

30 El recipiente se dispone suspendido en el exterior
de la cámara, en donde se encierra el animal o animales con
los que se experimenta, a una altura suficiente para poder -



1 establecer suficiente desnivel.

La electroválvula, situada a un nivel inferior con respecto al recipiente, recibe la señal que la desbloquea, - a través del distribuidor de energía, el cual está tarado -
5 de modo que el tiempo de desbloqueo corresponda a un paso determinado de líquido.

La piletta está constituida por un remansador de líquido de configuración adecuada al tipo de animal con el que se experimenta, y su capacidad está calculada con el vo-
10 lumen de líquido liberado por la electroválvula.

El pulsador que conecta el circuito de alimentación está dispuesto de modo que los contactos y su parte mecánica-resortes de posicionamiento y topes-queden en la parte exterior de la cámara contenedora de los animales, mientras que
15 en el interior de dicha cámara aparece, en posición favorable de accionamiento, el extremo libre del pulsador.

El programador, ya sea mecánico o automático, condiciona la señal que desenclava la electroválvula, y asimismo activa los avisadores, en caso de que éstos se hayan pre-
20 visto.

El distribuidor de energía se activa a través del pulsador, previo accionamiento del mismo, y está dotado de conexiones para el programador, y opcionalmente para un avisador acústico o luminoso.

25 La descripción que precede, se verá ampliada con los dibujos que a título de ejemplo acompañan a ésta memoria. En estos dibujos aparece una figura única que muestra un detalle ilustrativo de una parte de cámara de experimentación en la que se han aplicado los elementos que componen el be-
30 bedero.

184970



1

Con referencia a estos dibujos señalamos:-1-
 cámara de experimentación representada con línea de trazo fi-
 no;-2- recipiente;-3- tapa y acceso al recipiente;-4- conduc-
 to de salida del recipiente;-5- electroválvula;-6- salida de
 5 electroválvula;-7- piletta;-8- parte posterior del pulsador;
 -9- contacto fijo;-10- contacto móvil;-11- resorte de retro-
 ceso;-12- distribuidor y -13- conexiones para el programador.

10

El accionamiento del pulsador no requiere es-
 fuerzo alguno por parte del animal o animales para cuyo uso
 se ha previsto, y el conjunto ha sido concebido y realizado
 de acuerdo con las más exigentes normas de fiabilidad, de mo-
 do que su funcionamiento en ningún caso pueda inducir a error
 de comportamiento en los animales.

15

La adición del programador y avisadores acústi-
 cos o luminosos, potencia considerablemente las posibilida-
 des de utilización del conjunto, ya que el comportamiento de
 los animales podrá condicionarse a múltiples factores, como
 por ejemplo hacerles accionar el pulssdor, dándoles bebida
 cada vez que se produce un aviso luminoso o acústico.

20

La sencillez de la realización, además de reper-
 cutir favorablemente en los precios, facilita la sustitución
 de elementos que con el uso, a fin de mantener el conjunto
 en las mejores condiciones, deban ser revisados.

25

30

 -
 -
 -
 -
 -



1
5
10
15
20
25
30

Hecha la descripción a que se refiere la memoria que antecede, es preciso insistir en que los detalles de realización de la idea expuesta, pueden variar, es decir, que pueden sufrir pequeñas alteraciones, basadas siempre en los principios fundamentales de la idea, que son en esencia los que quedan reflejados en los párrafos de la descripción hecha. En efecto, el Artículo 48 del Estatuto vigente sobre Propiedad Industrial, establece como no patentables, en su apartado tercero, "los cambios de forma, dimensiones, proporciones y materias de un objeto ya patentado" fijando así el criterio del legislador en el sentido de que patentada una idea que pueda dar lugar a una realidad práctica e industrializable, nadie podrá apoyarse en ella para, a pretexto de haber introducido ligeras modificaciones, presentarla como nueva y propia.

Este principio, en cuanto al alcance de la protección del objeto patentado se refiere, se halla confirmado por numerosas Sentencias del Tribunal Supremo, y entre ellas, como más terminantes, en las de fechas 16 de octubre de 1954, 23 de enero de 1959, 20 de marzo de 1964 y otras.

Establecido el concepto expresado, en cuanto a la amplitud que debe darse a la protección solicitada, se redacta a continuación la Nota de Reivindicaciones, de acuerdo con lo que se establece en el último párrafo del apartado tercero del Artículo 100 de la Ley, sintetizando así las novedades que se desean reivindicar:

NOTA DE REIVINDICACIONES

En resumen, el privilegio de explotación exclusiva que se solicita, recaerá sobre las reivindicaciones siguientes:

- 7 784970



1 1a.-"BEBEDERO PARA EXPERIMENTACION CON ANIMALES",
caracterizado esencialmente, porque está constituido por un
recipiente situado en el exterior de la cámara de experimen-
tación, de cuyo recipiente, y en su parte inferior, emerge
5 un conducto de salida de líquido por gravedad, en el cual co-
necta, interfiriendo el paso del líquido, una electroválvula
cuya salida se prolonga hasta una piletta situada en el inte-
rior de la cámara de experimentación y a un nivel inferior
al recipiente, estando accionada dicha electroválvula, por
10 un pulsador cuyos contactos conectan con un distribuidor que
gobierna la electroválvula, en cuyo distribuidor convencio-
nalmente, se han previsto conexiones para un programador au-
tomático o manual capaz de condicionar la apertura de la -
electroválvula.

15 2a.-Se reivindica por último como objeto sobre
el que ha de recaer el Modelo de Utilidad que se solicita:
"BEBEDERO PARA EXPERIMENTACION CON ANIMALES".

20 Todo tal y como queda reivindicado en la presente
memoria descriptiva que consta de siete páginas mecanogra-
fiadas y dibujos adjuntos.

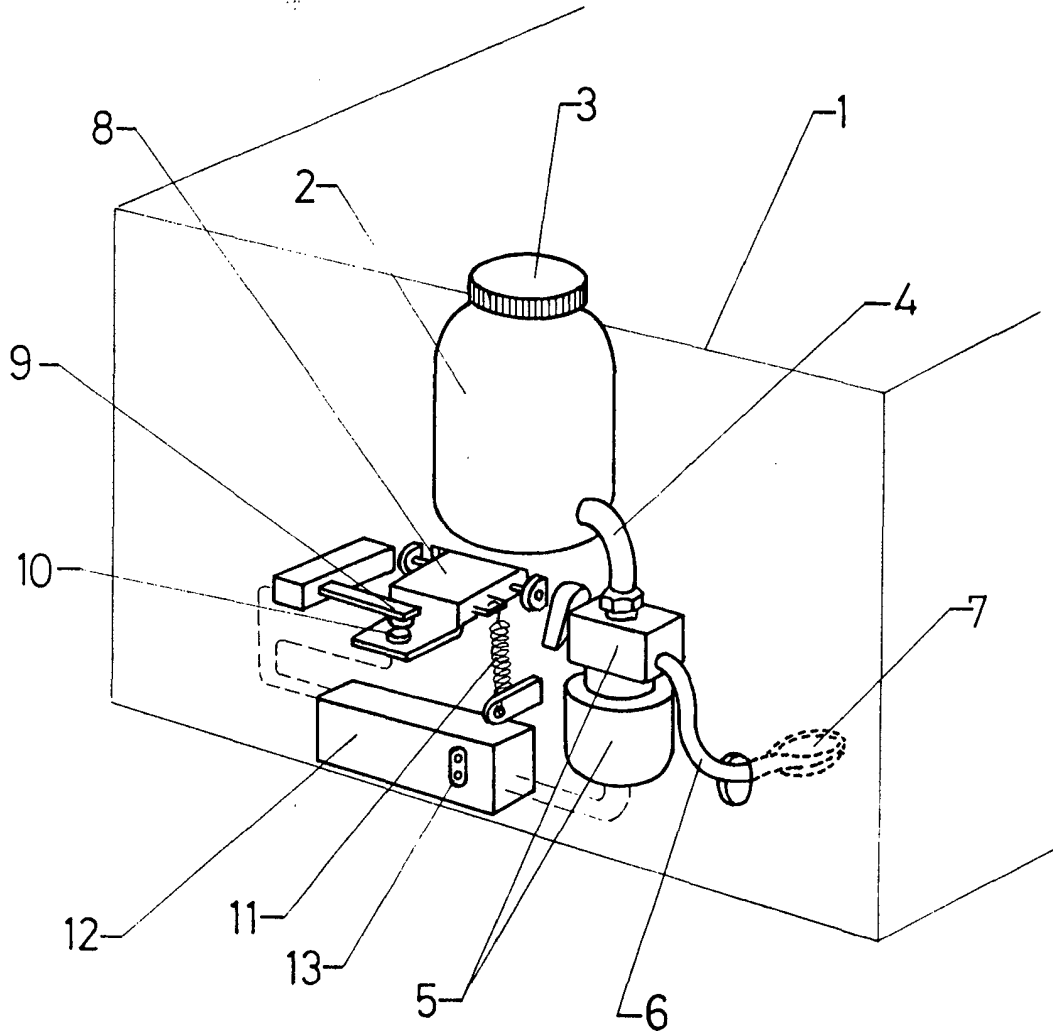
Madrid, 24 de octubre 1.972

BERNARDO UNGRIA

P.P.

25

30



ESCALA VARIABLE

Madrid, 24 de octubre de 1972

BERNARDO UNGRIA

P. P.