

13:7:74

184958



SECCION TECNICA
CLASIFICACION I. P. C.
CLASE <u>A 24</u>
S CLASE <u>F</u>

Número 184.958

MEMORIA DESCRIPTIVA

correspondiente a la solicitud de concesión de un

MODELO DE UTILIDAD

SOLICITANTE: D. MAXIMO SANCHEZ CORTES

RESIDENCIA: Conserva, 13 - VALENCIA

ENUNCIADO: " PULSADOR PERFECCIONADO PARA CENI-
CEROS".

Prioridad: Patente n.º del

- 2 -
184958



1 El Estatuto vigente sobre Propiedad Industrial, de
26 de Julio de 1929, en su texto refundido publicado el 30
de Abril de 1930, establece los caracteres de patentabili-
5 objeto obtener ventajas sobre lo ya conocido, admitiendo
por consiguiente como patentables, las nuevas máquinas, a-
paratos, instrumentos, procesos de fabricación, etc. La am
plitud de conceptos previstos como patentables, ha llevado
al legislador a aclarar (Artº. 46) que la enumeración con-
10 tenida en dicho cuerpo legal es puramente enunciativa y no
limitativa, haciéndola extensiva incluso a los descubrimien-
tos de tipo científico (Artº. 47).

El Decreto de 26 de Diciembre de 1947, recogiendo
la Orden de 18 de Noviembre de 1935, confirma el criterio
15 legal de que también serán patentables los instrumentos, ob-
jetos, o partes de los mismos, que aporten a la función a
que son destinados, un beneficio o efecto nuevo, y en defi-
nitiva que constituyan una mejora sustancial sobre lo ante-
riormente conocido.

20 Pues bien, a tenor de lo expuesto, y en base al ar-
ticulado que recoge los conceptos expresados, debe conside-
rarse, que la invención a que se refiere la presente memo-
ria, constituye una novedad industrial, con características
y ventajas que la hacen merecedora del privilegio de explo-
25 tación exclusiva que por ella se solicita, premiando así
los méritos de quien aporta a la industria del país una me-
jora efectiva y precisamente comprendida entre las enuncia-
das por la Ley como patentables. (Arts. 46 y 47 en relación
con el 171, en su nueva redacción afectada por la Orden de
30 18 de Noviembre de 1.935).

13774

184958



1

La presente invención, según se indica en el enunciado de esta Memoria descriptiva, consiste en un pulsador para ceniceros que ha sido considerablemente perfeccionado en orden a mejorar su funcionamiento y estructura.

5

Uno de los motivos de la presente invención, consiste en el hecho de dotar al pulsador de un acoplamiento - desmontable con el puente de la tapa.

10

Otro de los motivos de la presente invención consiste en el hecho de dotar al pulsador, cuando éste está realizado en materia plástica, de un protector metálico que evite las eventuales quemaduras de los cigarrillos, al entrar éstos en contacto con la parte inferior del citado pulsador.

15

Con objeto de ayudar a la mejor comprensión de las características del invento, se acompaña con la presente Memoria descriptiva una hoja de dibujos en los que se ha representado una vista en sección diametral del pulsador.

20

A tenor de los planos comentados, el pulsador para ceniceros presenta un tubo estático 1, contenedor del husillo y resorte de recuperación del pulsador 6. Este casquillo 1, presenta una prolongación inferior 4, que se introduce en un orificio del puente 2 de la tapa.

25

El acoplamiento del casquillo 1, con el puente 2 - de la tapa se realiza mediante una tuerca 3 roscada en la prolongación 4.

30

De esta manera, el acoplamiento o desacoplamiento de ambos elementos se realizará de una manera sencilla y cómoda.

Por su parte, el pulsador 6 que está constituido - en materia plástica, presenta inferiormente acoplado un -

184958



1

casquillo metálico 5.

Este casquillo metálico 5 protege dicha zona de las eventuales quemaduras de los cigarrillos cuando el pulsador se encuentra en contacto con la tapa.

5

Igualmente, el tubo estático 1, presenta otro casquillo metálico 7, que le protege de las citadas quemaduras cuando el pulsador 6 se encuentra sin accionar.

10

No se considera necesario hacer más extensa esta descripción para que cualquier persona perita en la materia comprenda perfectamente la idea que se desea patentar así como las ventajas que de su realización industrial han de derivarse.

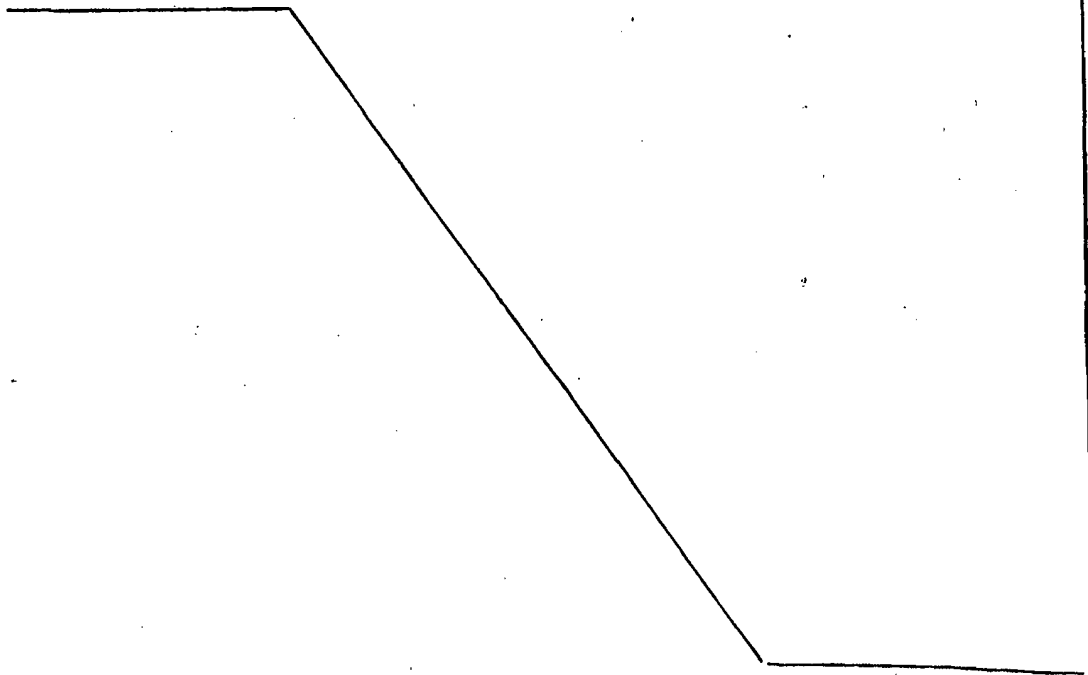
15

Por todo ello, y para evitar posibles imitaciones, se presenta esta solicitud, pidiendo la explotación exclusiva de la idea descrita de acuerdo con las consideraciones y puntos que se desean reivindicar que se concretan en las páginas siguientes:

20

25

30





1
5
10
15
20
25
30

Hecha la descripción a que se refiere la memoria que antecede, es preciso insistir en que los detalles de realización de la idea expuesta, pueden variar, es decir, que pueden sufrir pequeñas alteraciones, basadas siempre en los principios fundamentales de la idea, que son en esencia los que quedan reflejados en los párrafos de la descripción hecha. En efecto, el Artículo 48 del Estatuto vigente sobre Propiedad Industrial, establece como no patentables, en su apartado tercero, "los cambios de forma, dimensiones, proporciones y materias de un objeto ya patentado" fijando así el criterio del legislador en el sentido de que patentada una idea que pueda dar lugar a una realidad práctica e industrializable, nadie podrá apoyarse en ella para, a pretexto de haber introducido ligeras modificaciones, presentarla como nueva y propia.

Este principio, en cuanto al alcance de la protección del objeto patentado se refiere, se halla confirmado por numerosas Sentencias del Tribunal Supremo, y entre ellas, como más terminantes, en las de fechas 16 de octubre de 1954, 23 de enero de 1959, 20 de marzo de 1964 y otras.

Establecido el concepto expresado, en cuanto a la amplitud que debe darse a la protección solicitada, se redacta a continuación la Nota de Reivindicaciones, de acuerdo con lo que se establece en el último párrafo del apartado tercero del Artículo 100 de la Ley, sintetizando así las novedades que se desean reivindicar:

NOTA DE REIVINDICACIONES

En resumen, el privilegio de explotación exclusiva que se solicita, recaerá sobre las reivindicaciones siguientes:



1

1.- PULSADOR PERFECCIONADO PARA CENICEROS, caracte-
 rizado esencialmente porque el tubo estático contenedor
 del husillo y resorte de recuperación del pulsador, se -
 encuentra anclado sobre el puente de la tapa a través de
 una tuerca roscada sobre una parte de casquillo que atra-
 viesa un taladro del puente, y porque el borde inferior -
 del pulsador presenta acoplado un casquillo metálico des-
 tinado a proteger dicha zona de las eventuales quemaduras
 de los cigarrillos cuando el pulsador está elaborado en ma-
 teria plástica.

5

10

2.- Se reivindica por último, como objeto sobre el
 que ha de recaer el Modelo de Utilidad que se solicita:
 "PULSADOR PERFECCIONADO PARA CENICEROS".

Todo conforme queda descrito y reivindicado en la
 presente Memoria descriptiva que consta de seis páginas
 mecanografiadas y dibujos que se acompañan.

15

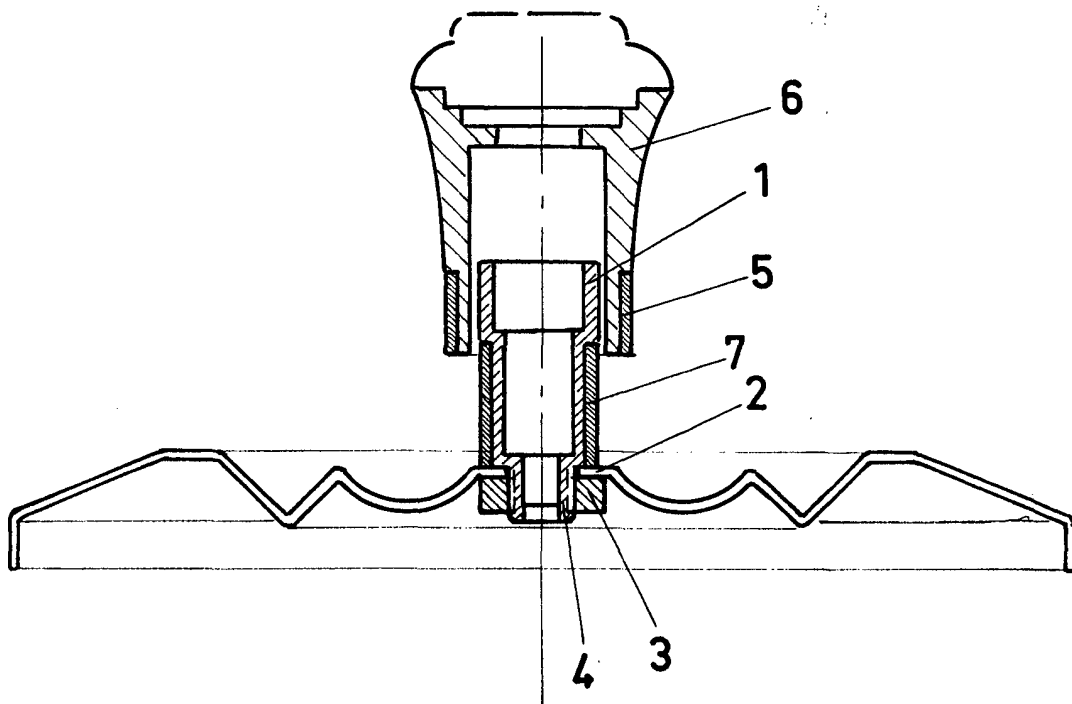
Madrid, 24 octubre de 1972

BERNARDO UNGRIA
p.p.

20

25

30



ESCALA VARIABLE

Madrid, 24 de octubre de 1972

BERNARDO UNGRIA

P. P.