

0/6563

184950
184950

2400



SECCION TECNICA
CLASIFICACION I. P. C.
CLASE <u>A 41</u> _____
SUB CLASE <u>G</u> _____

MEMORIA DESCRIPTIVA

=====

Correspondiente al registro de Modelo de Utilidad que, por veinte años, se solicita a favor de Don José Ma FLORENSA AGUSTI, de nacionalidad española, residente en HOSPITALET (Barcelona), Rambla Justo Oliveras, nº 83, - - - - -

5.

p o r

"NUEVO CASQUETE PARA PELUCAS"

=====

El objeto del presente Modelo de Utilidad se refiere a un nuevo casquete para pelucas que presenta la novedad de que el casquete está provisto en su superficie interna o externa, o en ambas a la vez, de una funda de material textil, tal como tul, que evita que la piel del usuario del cráneo o de la mano del mismo, pueda estar en con-

10.



tacto con el material plástico formativo del casquete.

Así se evita la posibilidad de que se originen alergias cutáneas.

5. Para una correcta interpretación se describe, a continuación un caso de realización práctica, a título de ejemplo, no limitativo, del nuevo casquete, acompañándose de una hoja de dibujos en la que:

En la figura 1, se representa el casquete visto en sección, con la funda en la superficie externa.

10. En la figura 2, la propia representación de la figura anterior, pero la funda textil dispuesta adosada en la superficie interna del mismo casquete.

Y en la figura 3, el repetido casquete con sendas fundas en su superficie externa e interna.

15. Consiste la invención en que el casquete (1) con o sin aberturas (2) formando celosía, de material flexible, moldeado, presenta en su superficie interna o externa o en ambas a la vez, una funda (3) de material textil, tal como tul, solidarizada y de forma concordante con la del casquete (1), para evitar que la piel del usuario del casquete quede en contacto con el material moldeado formativo del casquete (1), tanto la piel del cráneo caso de que la funda (3) sea en la superficie interna, como la piel de los dedos caso de que la funda (3) sea externa o la de ambas cuando existen las dos fundas textiles (3).

25. Se sobreentiende que en el presente caso serán variables cuantos detalles de construcción y acabado, no alteren, cambien o modifiquen la esencia de la invención.

N O T A

184950

24 00



Descrito el objeto y utilidad de la invención, lo que se declara como no divulgado ni practicado en España, comprende las siguientes reivindicaciones:

5. 1ª.- Nuevo casquete para pelucas, caracterizado por el hecho de que el casquete con o sin aberturas formando celosía, de material flexible, moldeado, presenta en su superficie interna o externa o en ambas a la vez, una funda de material textil, tal como tul, solidarizada y de forma concordante con la del casquete, para evitar que la piel del usuario del casquete quede en contacto con el material moldeado formativo del casquete, tanto la piel del cráneo caso de que la funda sea en la superficie interna, como la piel de los dedos, caso de que la funda sea externa o la de ambas cuando existen las dos fundas textiles.

10. 2ª.- NUEVO CASQUETE PARA PELUCAS.

Según se describe y reivindica en la presente Memoria descriptiva que consta de tres hojas foliadas y escritas por una sola cara y acompañada de una hoja de dibujos.

Madrid, a 24 de Octubre de mil novecientos setenta y dos.

P.A.,

Antonio Aricho
p. p.



24

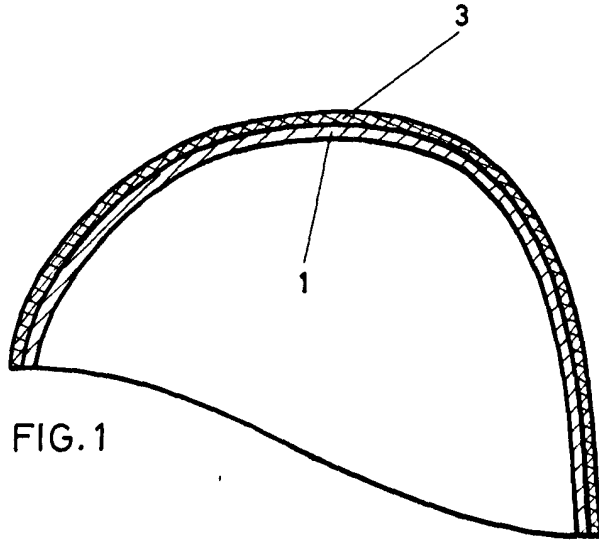


FIG. 1

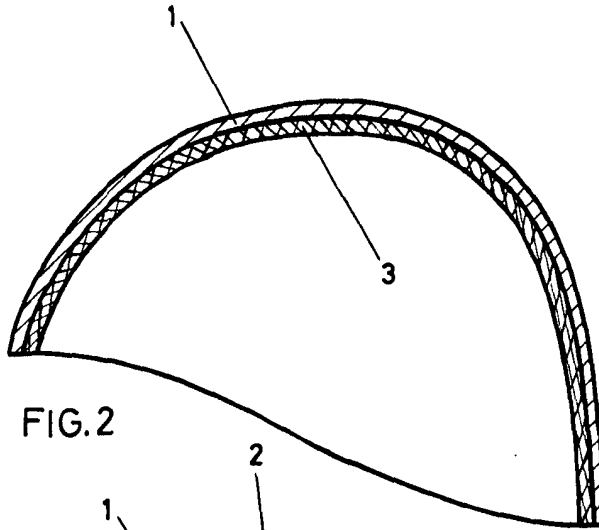


FIG. 2

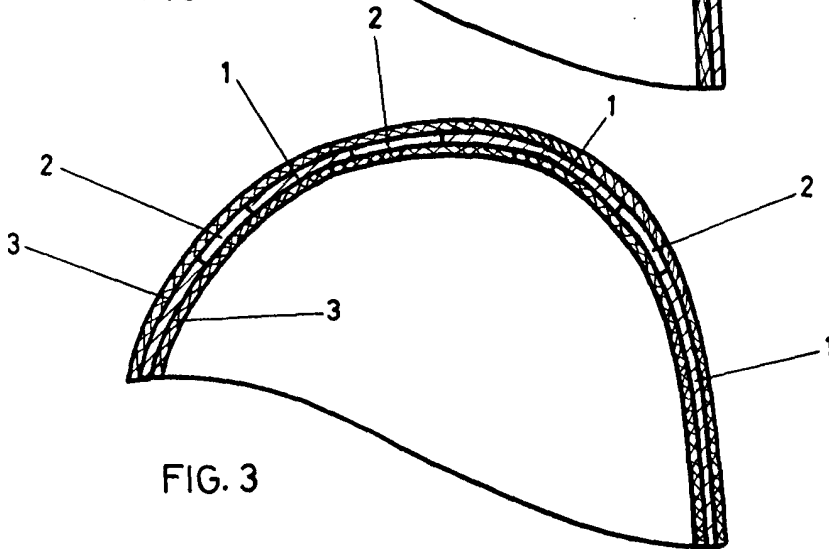


FIG. 3

Madrid 24 Octubre 1972
P.P.

Antonio Ariza

Escala variable